

SERENAD

IQ ALUMINIUM
SYSTEMS

SERENAD



IQ SERIES

SERENAD	
TEKNİK ÖZELLİKLER / TECHNICAL FEATURES	2
PROFİLLER / PROFILES	3
• PROFİL LİSTESİ / PROFILES LIST	3.1 - 3.3
• KASA PROFİLLERİ / FRAME PROFILES	3.34- 3.7
• KANAT PROFİLLERİ / SASH PROFILES	3.8 - 3.9
• ORTA KAYIT PROFİLLERİ / MULLION PROFILES	3.10 - 3.11
• KENET PROFİLLERİ / INTERLOCK PROFILES	3.12
• ADAPTÖR PROFİLLERİ / ADAPTER PROFILES	3.13 - 3.15
• CAM ÇİTALARI / GLAZING BEAD	3.16 - 3.19
• KÖŞE TAKOZLARI / CORNER CLEATS	3.20 - 3.24
KESİTLER / SECTIONS	4
• KESİTLER / SECTIONS	4.1 - 4.21
AKSESUAR / ACCESSORIES	5
• AKSESUAR LİSTESİ / ACCESSORIES LIST	5.1 - 5.4
• AKSESUARLAR / ACCESSORIES	5.5 - 5.19
İMALAT PLANLARI / PRODUCTION PLANS	6
• PROFİL KESİM ÖLÇÜLERİ / PROFILES CUTTING DIMENSIONS	6.1 - 6.6
• İMALAT DETAYLARI / PRODUCTION DETAILS	6.7 - 6.20



SERENAD

SERENAD Sürme Sistemleri, geniş aralıklar için tasarlanmış bir sürme sistemidir. 'Notada, şarkıda ulaşılan son nokta,' resital' anlamına gelen ismi ile sürme sistemlerindeki birçok varyasyonun tek bir seri ile yapılabilirliğini temsil etmektedir. Aynı profiller ile hem sürme hemde Kaldır&Sür (HBSB) yapılabilme özelliği Serenad ile sizlere sunulmaktadır.

SERENAD is a sliding system designed for large dimensions. Its name means 'Recital, the last point in a song, musical note' thereby representing to use one system in many variations of Sliding System. Serenad has been launched for you with the feature of using the same profile both for Sliding and Lift&Slide system (HBSB).

- Minimal profil kalınlıkları sayesinde dekoratif ve estetik görünüm ile modern mimarilere mükemmel uyum,
- Sürme sistemlerinin kolaylığını hissettirecek mükemmel aksesuarlar ile yüksek hava ve su yalıtımı sağlayan yenilikçi tasarım,
- Kolay üreim ve montaj için geliştirilmiş üretim çeşitlilikleri. Kanatlar için değişik imalat seçenekleri, ister komple 45°, ister komple 90°, isterseniz hem 45° hem 90° üretim seçeneklerini aynı kanat üzerinde uygulayabilme imkanı,
- Aynı kanat profilleri ile hem sürme hemde 150kg'lık Kaldır&Sür (HBSB) yapabilme imkanı,
- Sürme kanatlarda ispanyoletli kilitleme sistemi kullanabilme özelliği,
- 'IQ COLORS' ve 'IQ EFFECTS' renkleri sayesinde özel statik renkler, harika eloksal yüzeyler ve ahşap desenler ile modern ve estetik renk seçenekleri,
- With minimal profile thickness, decorative and aesthetic look, a perfect harmony is present with modern architectures,
- An innovative design that provides high air&water tightness with perfect accessories, that makes one feel the ease of sliding systems,
- Production varieties developed for easy manufacturing and installation as well as different type of sash manufacturing. Options possibility for complete 45° and 90° or 45&90 degrees can be applied on the same sash,
- Both for sliding and Lift&Slide (150kg) possibility with the profiles designed for the same sash,
- Espagnolette with locking system can be used on sliding sash,
- 'IQ COLORS' and 'IQ EFFECTS', special static colors, wonderful anodizing surfaces and wood effects provide you with modern and aesthetic colour options.

Hava Geçirimsizliği / Air Permeability	EN-1026, EN-12207	Class 4
Su Geçirimsizliği / Watertightness	EN-1027, EN-12208	Class E900
Rüzgar Yüğü Dayanımı / Resistance To Wind Load	EN-12211, EN-12210	Class C2/B3
Isı Yalıtım / Thermal Insulation (Double Glazing)	EN-10077-2	1,90 W/m ² K
*Pencere Ölçüleri 2,20x2,20 m ve Ug=1,0 W/m ² K		
*For Window Dimensions 2,20x2,20 m and Ug=1,0 W/m ² K		

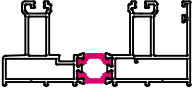
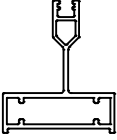
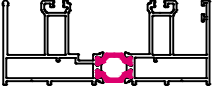
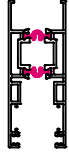
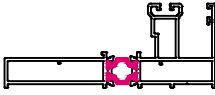
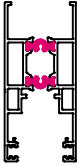
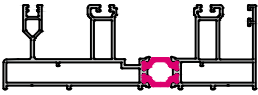
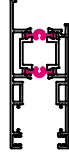
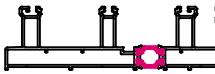
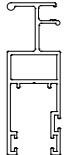
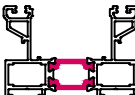
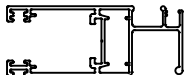
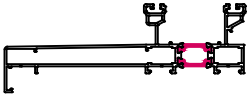
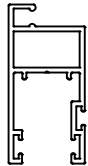
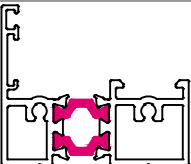
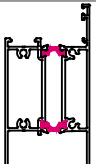
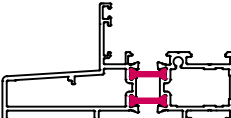
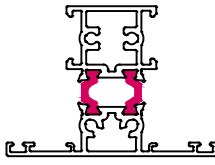
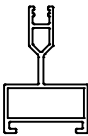
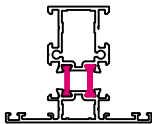
Teknik Özellikler / Technical Features		
Kasa Yüksekliği	Frame height	45 mm
Kanat Yüksekliği	Sash height	85 ve 98 mm
Kanat Genişliği	Sash width	38 mm
Kenet Genişliği	Interlock Width	43 mm
Isı Yalıtım Köprüsü	Polyamide Thermal Break	18.6 mm
Cam Kalınlığı	Glass Thickness	24-26-28 mm
Kanat Taşıma Kapasitesi	Sash Carrying Capacity	Max. 200 kg

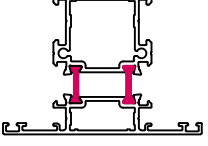

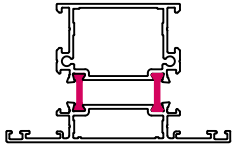
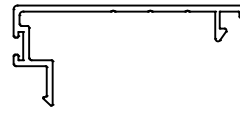
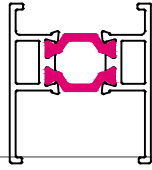
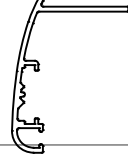
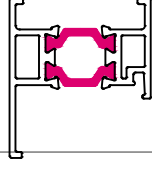
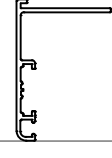
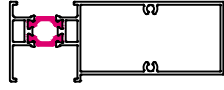
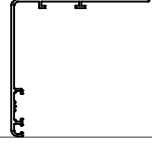
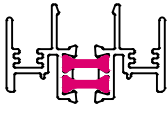
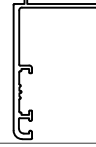
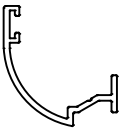

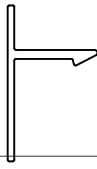
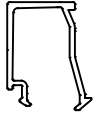

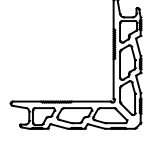
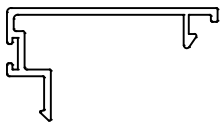
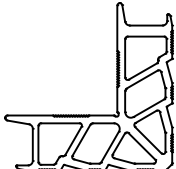
Uygulama Seçenekleri / Application Options

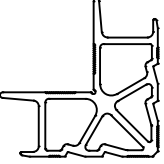
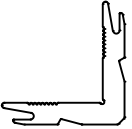
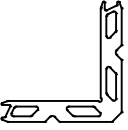


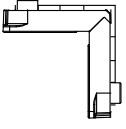
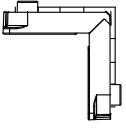
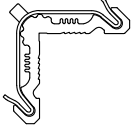
	Pencere Window	Kapı Door
Kaldır Sür / Lift & Slide		✓
Klasik Sürme / Sliding		✓
45° Kanat Birleşimi / Vent Combination Of 45°		✓
90° Kanat Birleşimi / Vent Combination Of 90°		✓
Cam Çıtalı Kanat / Vent With Combination Bead		✓
Tek Raylı Kasa / Mono Railed Frame		✓
Üç Raylı Kasa / Three Railed Frame		✓
Sabit Kasa / Fixed Frame		✓

PROFILLER PROFILES



PROFİL KESİTİ PROFILE VIEW	PROFİL NO PROFILE NO	AÇIKLAMA DESCRIPTION	PROFİL KESİTİ PROFILE VIEW	PROFİL NO PROFILE NO	AÇIKLAMA DESCRIPTION
	353501	SERENAD SÜRME KONDENS ÇİFT RAY KASA PROFİLİ SERENAD SLIDING KONDENS DOUBLE RAIL FRAME PROFILE		353608	MOVENTIS SÜRME SİNEKLİK KASA MOVENTIS SLIDING FLYSCREEN FRAME
	353502	SERENAD SÜRME KONDENS ÇİFT RAY GÖMME SİNEKLİK KASA PROFİLİ SERENAD SLIDING KONDENS DOUBLE RAIL FRAME WITH FLYSCREEN PROFILE		353511	SERENAD SÜRME GENİŞ KANAT PROFİLİ SERENAD SLIDING LARGE SASH PROFILE
	353503	SERENAD SÜRME KONDENS TEK RAY KASA PROFİLİ SERENAD SLIDING KONDENS MONO RAIL FRAME PROFILE		353512	SERENAD SÜRME DAR KANAT PROFİLİ SERENAD SLIDING TIGHT SASH PROFILE
	353505	SERENAD SÜRME KONDENS SİNEKLİK KASA PROFİLİ SERENAD SLIDING KONDENS FRAME WITH FLYSCREEN RAIL		353516	SERENAD ÇİTALİ GENİŞ KANAT PROFİLİ SERENAD LARGE SASH PROFILE WITH GLAZING BEAD
	353506	SERENAD SÜRME KONDENS ÜÇ RAY KASA PROFİLİ SERENAD SLIDING KONDENS TRIPLE RAIL FRAME		353024	ARMA BÜYÜK SİNEKLİK KANAT PROFİLİ ARMA FLYSCREEN LARGE SASH PROFILE
	353507	SERENAD SÜRME ÇİFT RAY DUZ KASA PROFİLİ SERENAD SLIDING DOUBLE RAIL FRAME PROFILE		353615	MOVENTIS SÜRME SİNEKLİK KANAT MOVENTIS SLIDING FLYSCREEN SASH
	353508	SERENAD SÜRME 165'LİK ÇİFT RAY FRANSTIZ KASA PROFİLİ SERENAD SLIDING 165 MM DOUBLE RAIL FRENCH FRAME PROFILE		353019	ARMA SÜRME SİNEKLİK KANAT PROFİLİ ARMA SLIDING FLYSCREEN SASH PROFILE
	353802	RENOVATIO SÜRME SABİT BÖLÜM KASA RENOVATIO SLIDING FIXED PART FRAME		353523	SERENAD SÜRME DİKEY ORTAKAYIT SERENAD SLIDING VERTICAL MULLION
	353609	MOVENTIS SÜRME UYUMLU AÇILIR KASA MOVENTIS SLIDING COMPATIBLE HINGED FRAME		353814	ARMA DİKÖRTGEN KULP TAKVİYELİ KANAT ARMA RECTANGULAR HANDLE REINFORCED SASH
	353005	ARMA SÜRME SİNEKLİK KASA ARMA SLIDING FLYSCREEN FRAME		355242	FORMO ORTAKAYIT - 29 MM FORMO MULLION - 29 MM

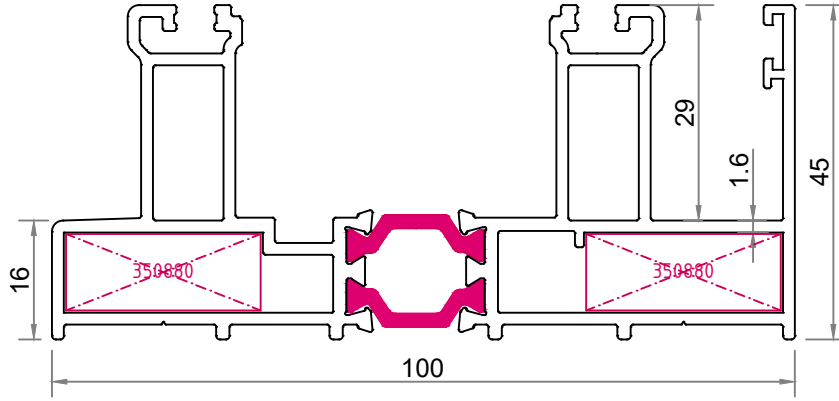
PROFİL KESİTİ PROFILE VIEW	PROFİL NO PROFILE NO	AÇIKLAMA DESCRIPTION	PROFİL KESİTİ PROFILE VIEW	PROFİL NO PROFILE NO	AÇIKLAMA DESCRIPTION
	355243	FORMO ORTAKAYIT - 39 MM FORMO MULLION - 39 MM		353522	SERENAD SÜRME DAR KENET KAPAK PROFİLİ SERENAD SLIDING TIGHT INTERLOCK COVER PROFILE
	355244	FORMO ORTAKAYIT - 49 MM FORMO MULLION - 49 MM		353524	SERENAD SÜRME DİKEY ORTAKAYIT ARKA KAPAK SERENAD SLIDING VERTICAL MULLION BACK COVER
	353514	SERENAD SÜRME DAR KENET PROFİLİ SERENAD SLIDING TIGHT INTERLOCK PROFILE		353032	IQ PERVAZ PROFİLİ IQ ARCHITRAVE PROFILE
	353517	SERENAD ÇİTALı DAR KENET PROFİLİ SLIDING TIGHT INTERLOCK PROFILE WITH GLAZING BEAD		353035	PERVAZ PROFİLİ ARCHITRAVE PROFILE
	353513	SERENAD SÜRME KULPLU DAR KENET PROFİLİ SERENAD SLIDING HANDLE TIGHT INTERLOCK PROFILE		353836	RENOVATIO PERVAZ 74*74 MM RENOVATIO ARCHITRAVE 74*74 MM
	353533	SERENAD ALIN ALINA BİRLEŞTİRME PROFİLİ SERENAD FRONTAL CLOSING PROFILE		355569	OVAL SERİ DÜZ PERVAZ PROFİLİ 48,5 MM OVAL SERİ FLAT ARCHITRAVE 48,5 MM
	353534	PORTATİF KONDENS KANALI PROFİLİ PORTABLE CONDENS CHANNEL PROFILE		356013	KAMA CONTALI ÇİTA 11,5 MM COMMUNA KAMA GASKET GLAZING BEAD 11,5 MM
	353535	KLİPSLİ ASİMETRİK T KAPAMA PROFİLİ ASYMMETRIC T CLOSING PROFILE WITH CLIPS		356014	KAMA CONTALI ÇİTA 15,5 MM KAMA GASKET GLAZING BEAD 15,5 MM
	353510	SERENAD SÜRME KANAT ÇİTA PROFİLİ SERENAD SLIDING SASH GLAZING BEAD PR.		356115	Köşe Takoğu 70*70*14,6 Corner Wedge 70*70*14,6
	353521	SERENAD SÜRME KANAT KENET KAPAK PROFİLİ SERENAD SLIDING SASH INTERLOCK COVER PROFILE		356117	Köşe Takoğu 67*67*24,6 Corner Wedge 67*67*24,6

PROFİL KESİTİ PROFILE VIEW	PROFİL NO PROFILE NO	AÇIKLAMA DESCRIPTION	PROFİL KESİTİ PROFILE VIEW	PROFİL NO PROFILE NO	AÇIKLAMA DESCRIPTION
	356118	Köşe Takozu 72*72*34.6 Corner Wedge 72*72*34.6			
	356127	Köşe Takozu 55*55*9.7 Corner Wedge 55*55*9.7			
	356132	Sürme Kasa Punch Takozu Sliding Frame Punch Wedge			
	356134	ORTAKAYIT BAĞLANTI TAKOZU 23.5*57.8 COMMUNIA MULLION CONNECTOR 23.5*57.8			
	356108	ORTAKAYIT BAĞLANTI TAKOZU 8.4*36.9 COMMUNIA MULLION CONNECTOR 8.4*36.9			
	350880	26 MM Kasa Alyanlı Takoz 26 Mm Frame Wedge With Allen			
	350881	19 MM Kasa Alyanlı Takoz 19 Mm Frame Wedge With Allen			
	350598	Serenad Kanat Köşe Çektirmeli 45' Köşe Takozu Serenad 45' Sash Corner Wedge			

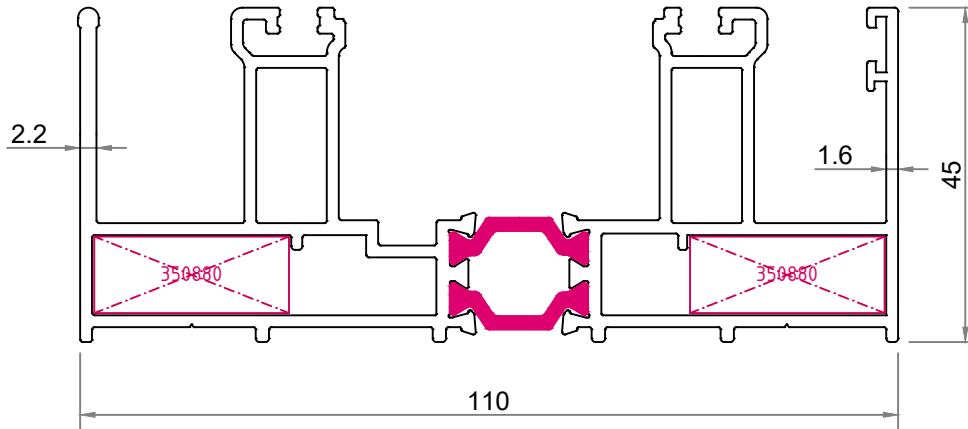
KASA PROFİLLERİ / FRAME PROFILES

353501SERENAD SÜRME KONDENS ÇİFT RAY KASA PROFİLİ
SERENAD SLIDING KONDENS DOUBLE RAIL FRAME PROFILE

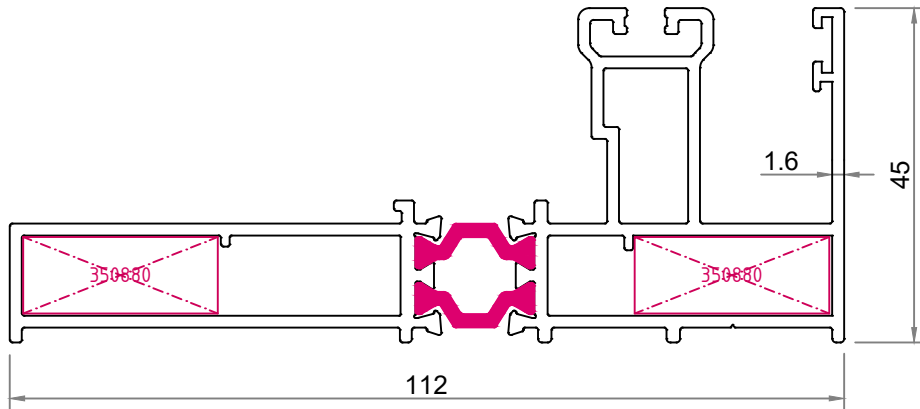
2074 gr./m.

Ix : 73 cm⁴**353502**SERENAD SÜRME KONDENS ÇİFT RAY GÖMME SİNEKLİK KLİ KASA PROFİLİ
SERENAD SLIDING KONDENS DOUBLE RAIL FRAME WITH FLYSCREEN PROFILE

2341 gr./m.

Ix : 106 cm⁴**353503**SERENAD SÜRME KONDENS TEK RAY KASA PROFİLİ
SERENAD SLIDING KONDENS MONO RAIL FRAME PROFILE

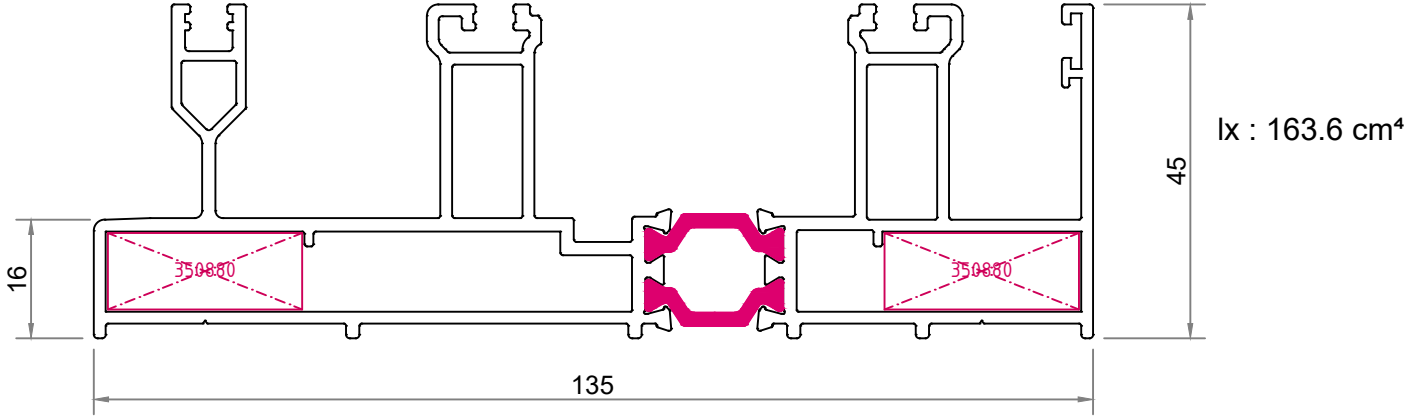
1883 gr./m.

Ix : 75.2 cm⁴

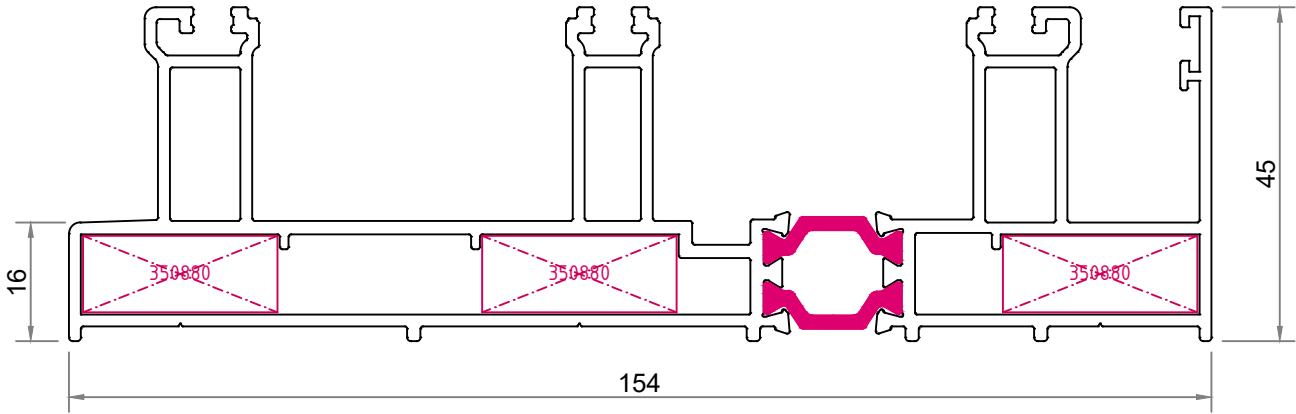
KASA PROFİLLERİ / FRAME PROFILES

353505

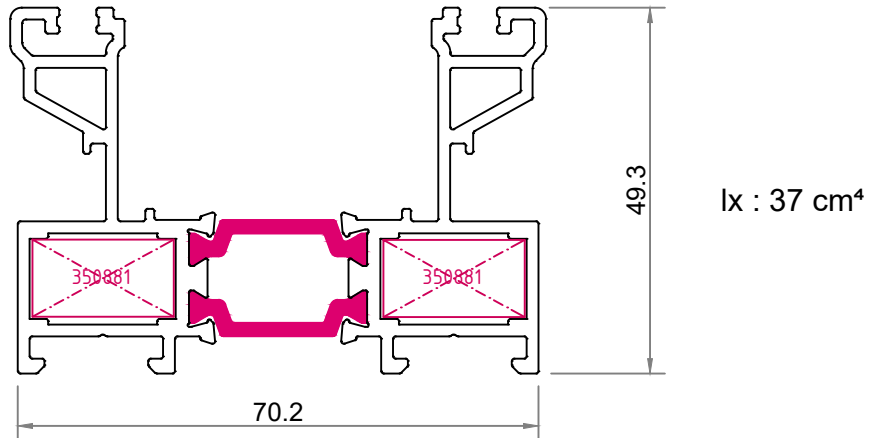
2652 gr./m.

SERENAD SÜRME KONDENS SİNEKLİKLİ KASA PROFİLİ
SERENAD SLIDING KONDENS FRAME WITH FLYSCREEN RAIL**353506**

2906 gr./m.

SERENAD SÜRME KONDENS ÜÇ RAY KASA PROFİLİ
SERENAD SLIDING KONDENS TRIPLE RAIL FRAMEIx : 242.9 cm⁴**353507**

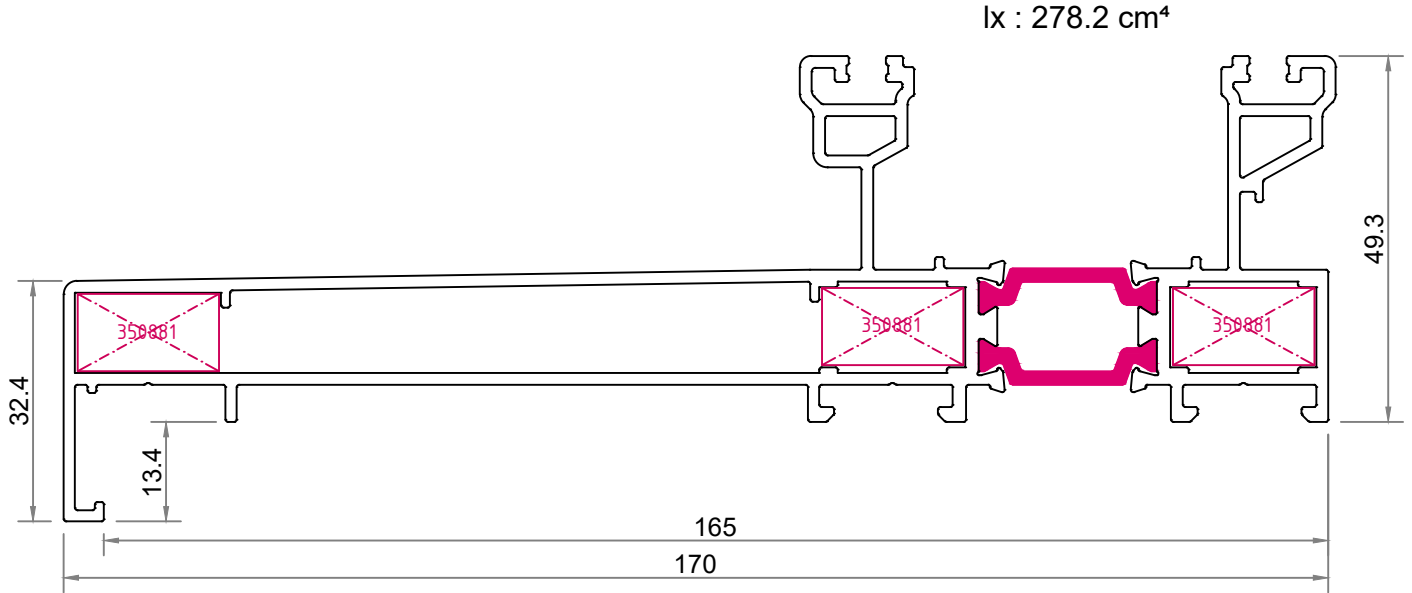
1758 gr./m.

SERENAD SÜRME ÇİFT RAY DÜZ KASA PROFİLİ
SERENAD SLIDING DOUBLE RAIL FRAME PROFILE

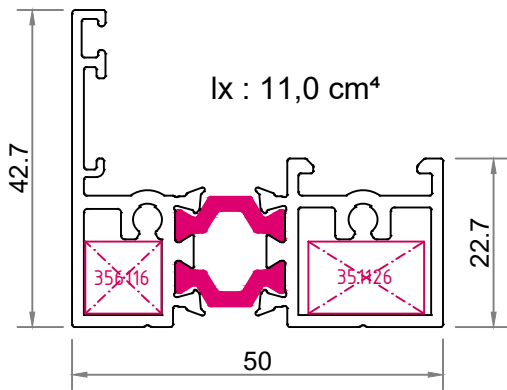
KASA PROFİLLERİ / FRAME PROFILES

353508

2746 gr./m.

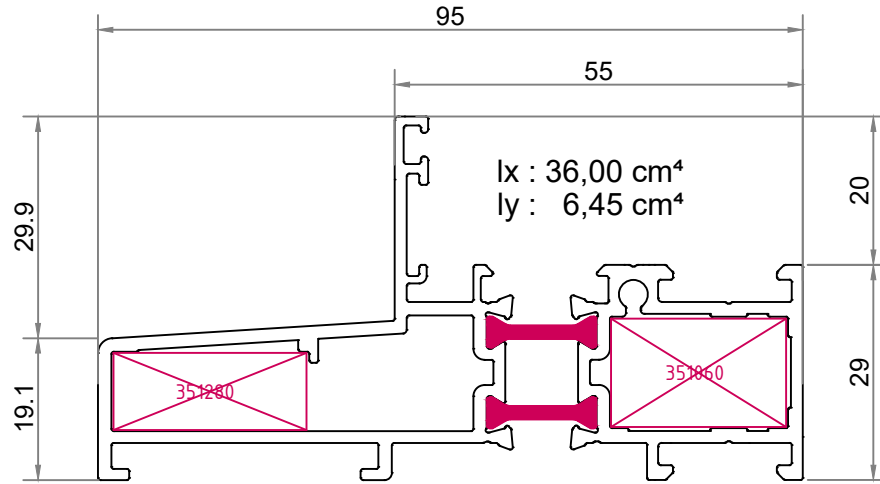
SERENAD SÜRME 165'LİK ÇİFT RAY FRANSTZ KASA PROFİLİ
SERENAD SLIDING 165 MM DOUBLE RAIL FRENCH FRAME PROFILE**353802**

1099 gr./m.

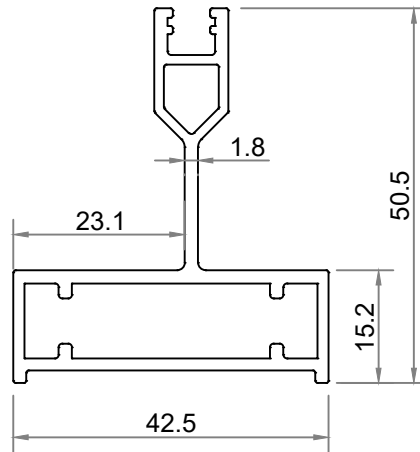
RENOVATIO SÜRME SABİT BÖLÜM KASA
RENOVATIO SLIDING FIXED PART FRAME

353609MOVENTIS SÜRME UYUMLU AÇILIR KASA
MOVENTIS SLIDING COMPATIBLE HINGED FRAME

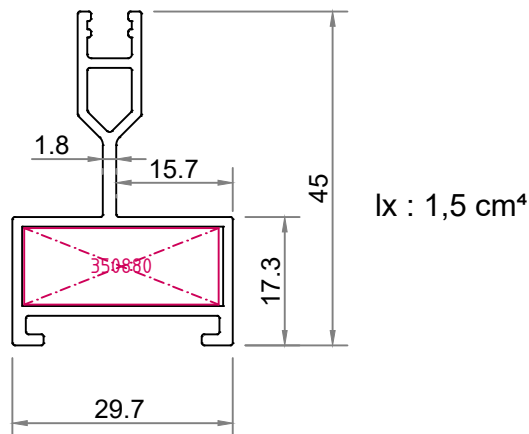
1654 gr./m.

**353608**MOVENTIS SÜRME SİNEKLİK KASA
MOVENTIS SLIDING FLYSCREEN FRAME

804 gr./m.

**353005**ARMA SÜRME SİNEKLİK KASA
ARMA SLIDING FLYSCREEN FRAME

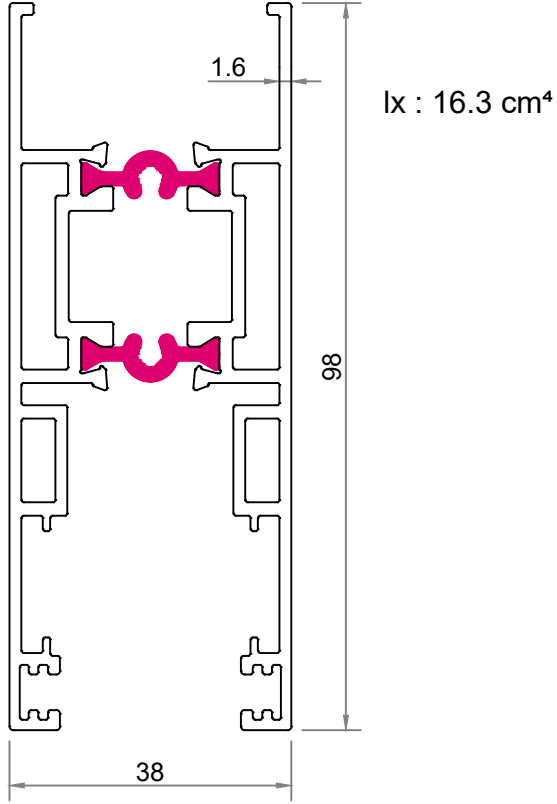
553 gr./m.



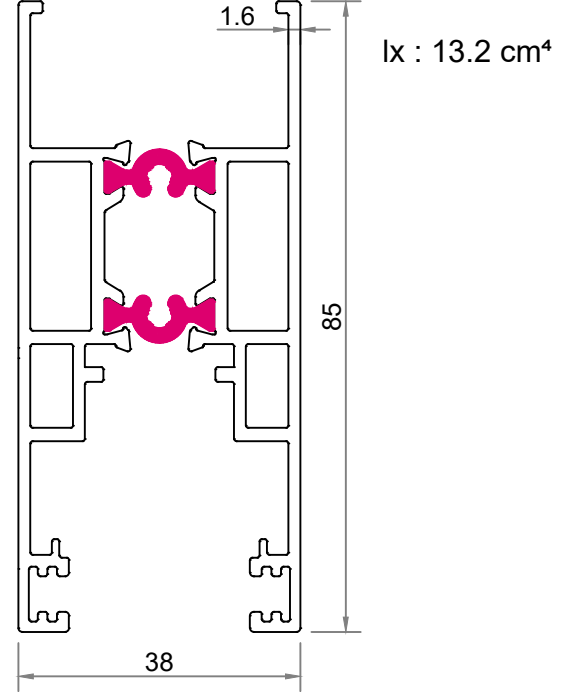
KANAT PROFİLLERİ / SASH PROFILES

353511

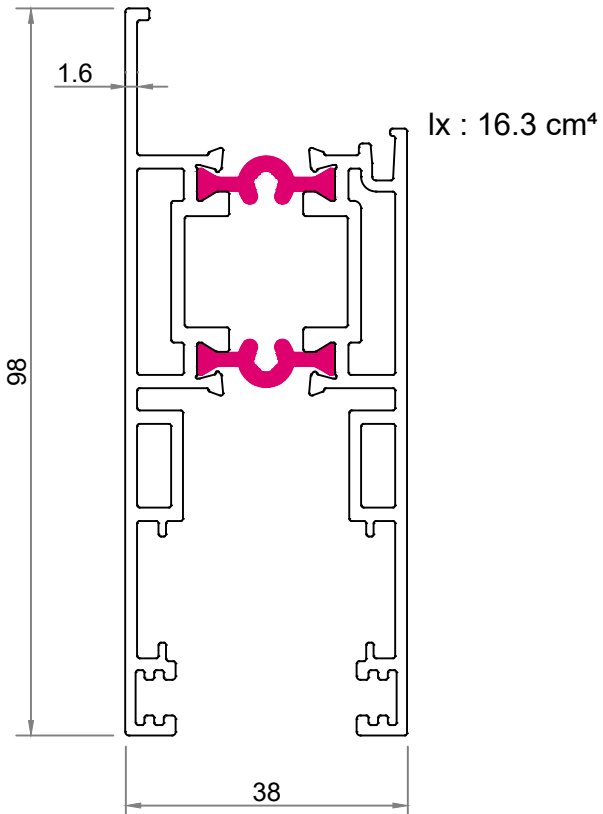
2046 gr./m.

SERENAD SÜRME GENİŞ KANAT PROFİLİ
SERENAD SLIDING LARGE SASH PROFILE**353512**

1754 gr./m.

SERENAD SÜRME DAR KANAT PROFİLİ
SERENAD SLIDING TIGHT SASH PROFILE**353516**

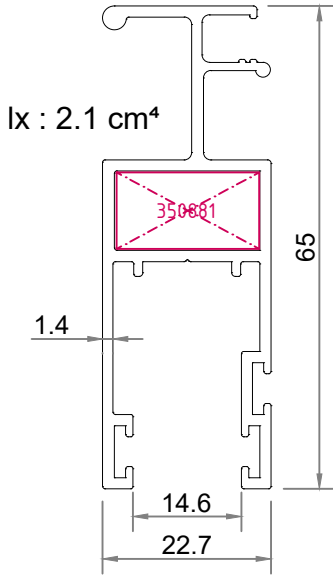
1987 gr./m.

SERENAD ÇITALI GENİŞ KANAT PROFİLİ
SERENAD LARGE SASH PROFILE WITH GLAZING BEAD

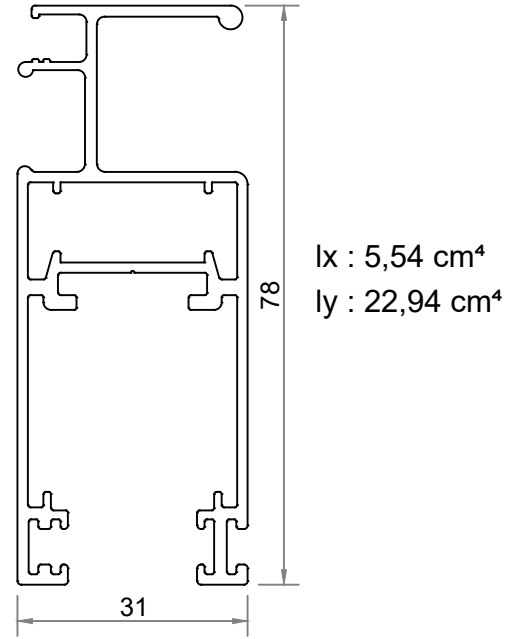
KANAT PROFİLLERİ / SASH PROFILES

353024

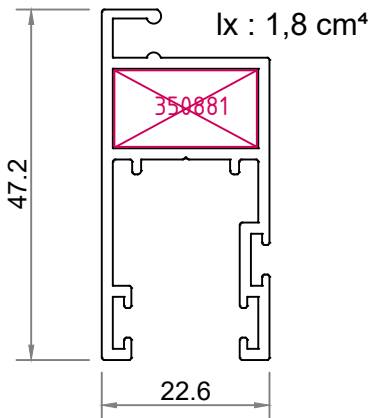
813 gr./m.

ARMA BÜYÜK SİNEKLİK KANAT PROFİLİ
ARMA FLYSCREEN LARGE SASH PROFILE**353615**

1116 gr./m.

MOVENTIS SÜRME SİNEKLİK KANAT
MOVENTIS SLIDING FLYSCREEN SASH**353019**

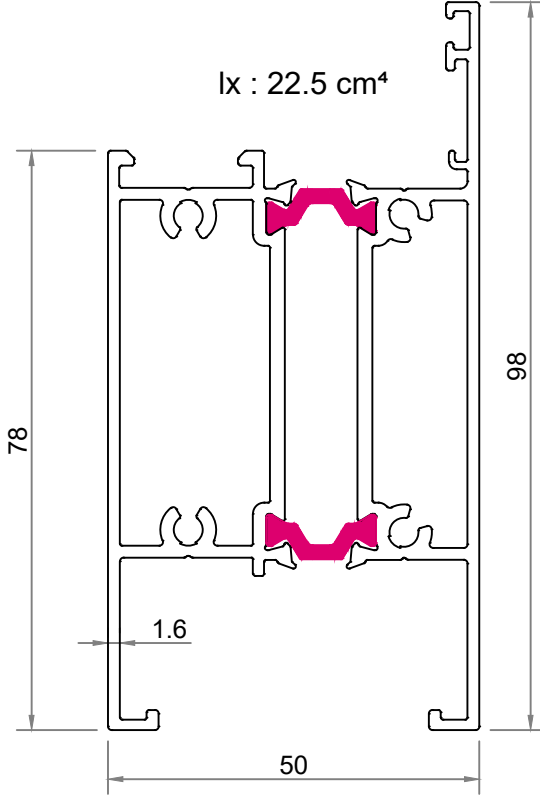
630 gr./m.

ARMA SÜRME SİNEKLİK KANAT PROFİLİ
ARMA SLIDING FLYSCREEN SASH PROFILE

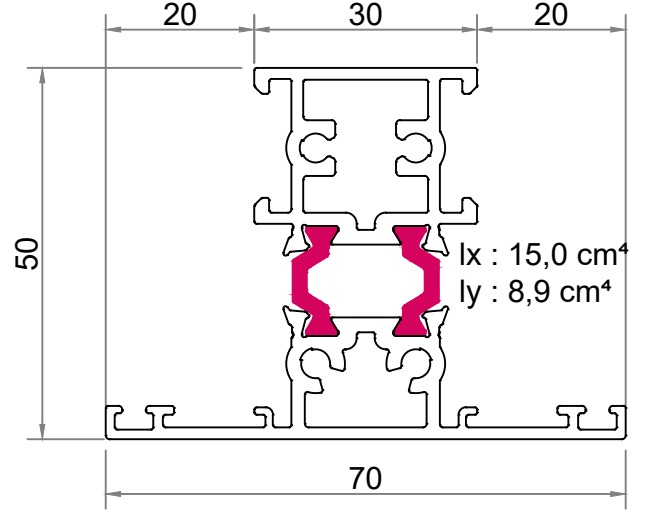
ORTA KAYIT PROFİLLERİ / MULLION PROFILES

353523

2076 gr./m.

SERENAD SÜRME DİKEY ORTAKAYIT
SERENAD SLIDING VERTICAL MULLION**353814**

1478 gr./m.

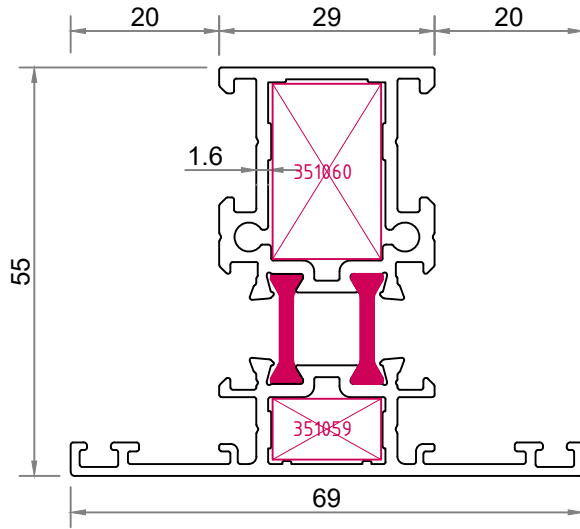
RENOVATIO SÜRME SABİT BÖLÜM KASA ORTAKAYIT
RENOVATIO SLIDING FIXED PART FRAME MULLION

ORTA KAYIT PROFİLLERİ / MULLION PROFILES

355242

FORMO ORTAKAYIT - 29 MM
FORMO MULLION - 29 MM

1406 gr./m.



356134		351401
--------	--	--------

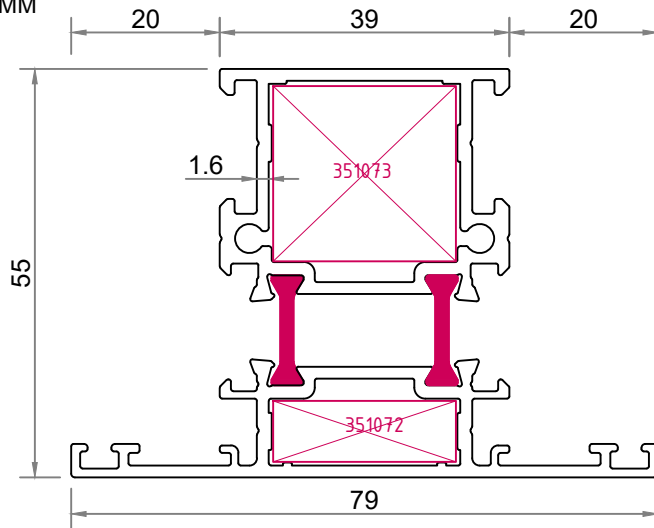
lx : 13,00 cm⁴
ly : 8,93 cm⁴

356108		351009
--------	--	--------

355243

FORMO ORTAKAYIT - 39 MM
FORMO MULLION - 39 MM

1580 gr./m.



356134		351403
--------	--	--------

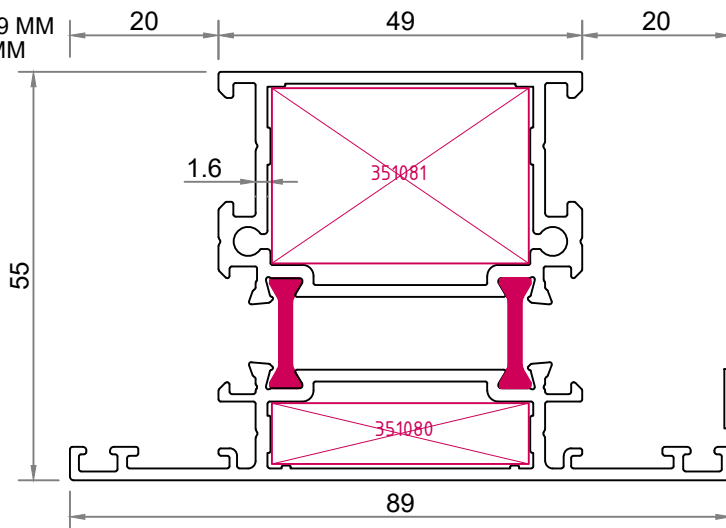
lx : 15,00 cm⁴
ly : 15,60 cm⁴

356108		351010
--------	--	--------

355244

FORMO ORTAKAYIT - 49 MM
FORMO MULLION - 49 MM

1753 gr./m.



356134		351404
--------	--	--------

lx : 16,99 cm⁴
ly : 25,06 cm⁴

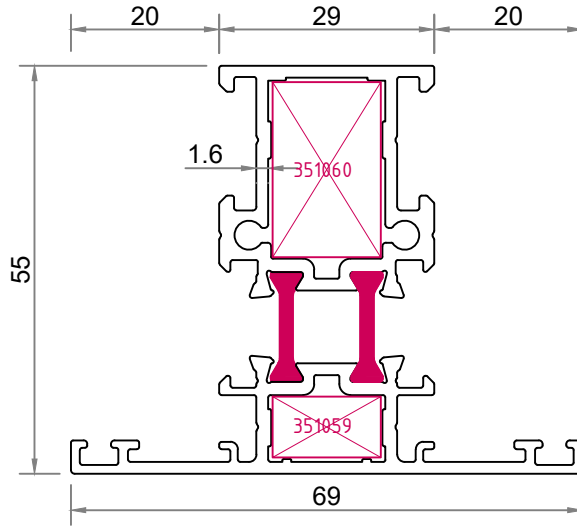
356108		351011
--------	--	--------

ORTA KAYIT PROFİLLERİ / MULLION PROFILES

355242

FORMO ORTAKAYIT - 29 MM
FORMO MULLION - 29 MM

1406 gr./m.



356134	351401
--------	--------

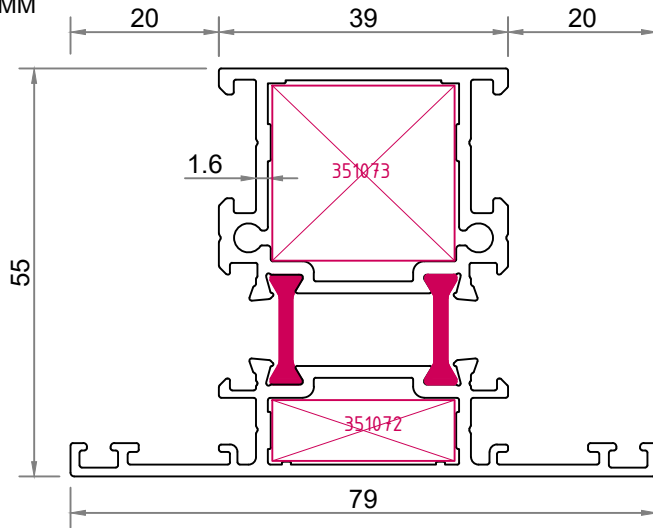
lx : 13,00 cm⁴
ly : 8,93 cm⁴

356108	351009
--------	--------

355243

FORMO ORTAKAYIT - 39 MM
FORMO MULLION - 39 MM

1580 gr./m.



356134	351403
--------	--------

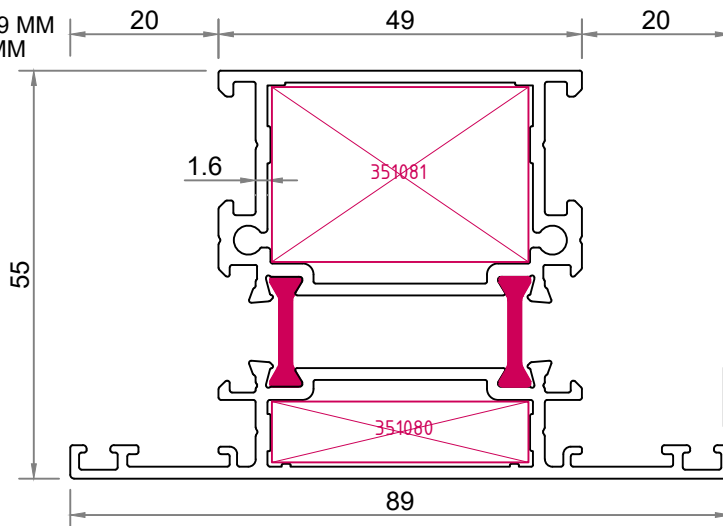
lx : 15,00 cm⁴
ly : 15,60 cm⁴

356108	351010
--------	--------

355244

FORMO ORTAKAYIT - 49 MM
FORMO MULLION - 49 MM

1753 gr./m.



356134	351404
--------	--------

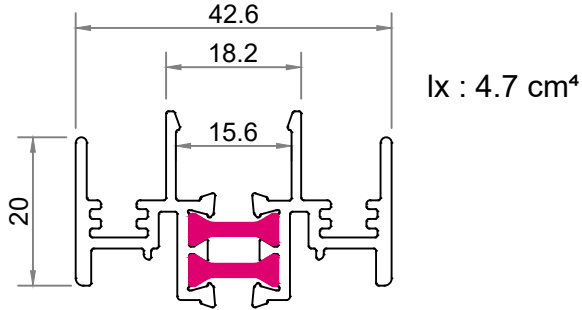
lx : 16,99 cm⁴
ly : 25,06 cm⁴

356108	351011
--------	--------

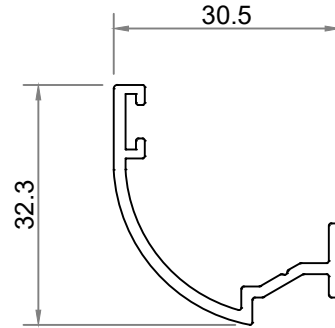
ADAPTÖR PROFİLLERİ / ADAPTER PROFILES

353533

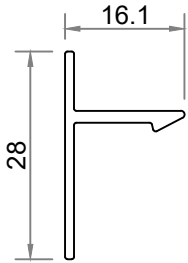
763 gr./m.

SERENAD ALIN ALINA BİRLEŞTİRME PROFİLİ
SERENAD FRONTAL CLOSING PROFILE**353534**

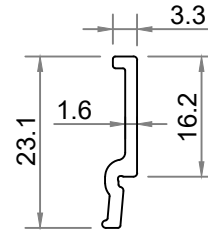
302 gr./m.

PORTATİF KONDENS KANALI PROFİLİ
PORTABLE CONDENS CHANNEL PROFILE**353535**

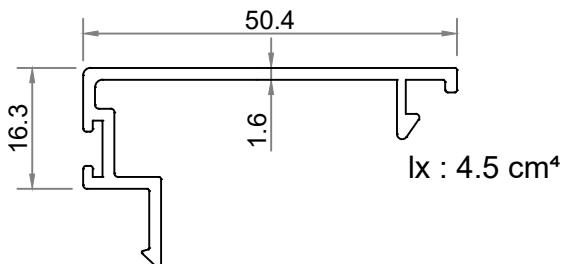
159 gr./m.

KLİPSLİ ASİMETRİK T KAPAMA PROFİLİ
ASYMMETRIC T CLOSING PROFILE WITH CLIPS**353510**

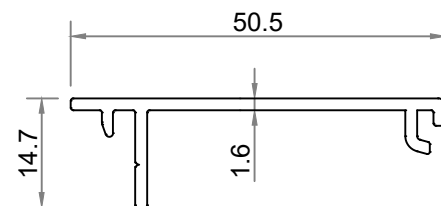
128 gr./m.

SERENAD SÜRME KANAT ÇİTA PROFİLİ
SERENAD SLIDING SASH GLAZING BEAD PR.**353521**

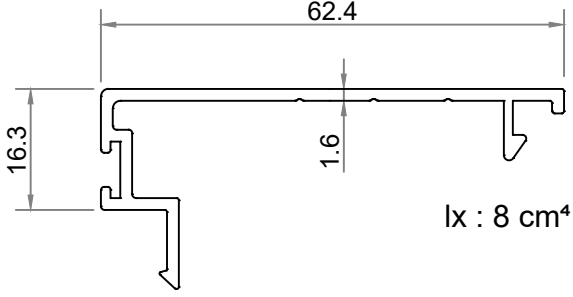
432 gr./m.

SERENAD SÜRME KANAT KENET KAPAK PROFİLİ
SERENAD SLIDING SASH INTERLOCK COVER PROFILE**353522**

326 gr./m.

SERENAD SÜRME DAR KENET KAPAK PROFİLİ
SERENAD SLIDING TIGHT INTERLOCK COVER PROFILE

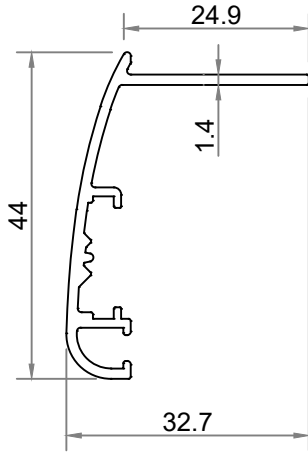
ADAPTÖR PROFİLLERİ / ADAPTER PROFILES

353524**483 gr./m.**SERENAD SÜRME DİKEY ORTAKAYIT ARKA KAPAK
SERENAD SLIDING VERTICAL MULLION BACK COVER

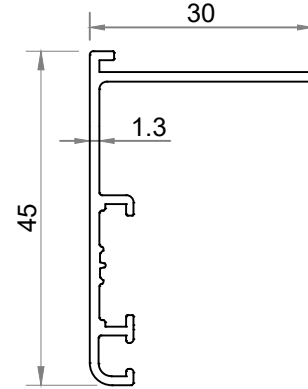
ADAPTÖR PROFİLLERİ / ADAPTER PROFILES

353032

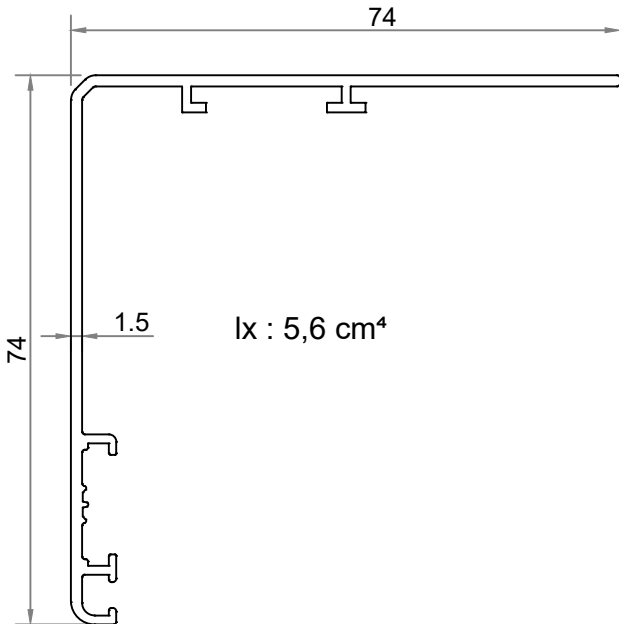
359 gr./m.

IQ PERVAZ PROFİLİ
IQ ARCHITRAVE PROFILE**353035**

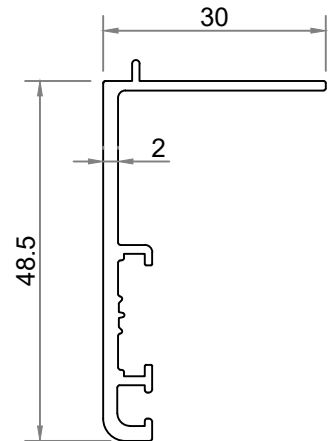
327 gr./m.

PERVAZ PROFİLİ
ARCHITRAVE PROFILE**353836**

696 gr./m.

RENOVATIO PERVAZ 74*74 MM
RENOVATIO ARCHITRAVE 74*74 MM**355569**

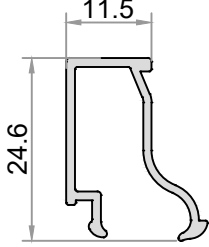
536 gr./m.

OVAL SERİ DÜZ PERVAZ PROFİLİ 48,5 MM
OVAL SERİ FLAT ARCHITRAVE 48,5 MM

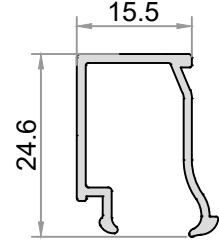
CAM ÇİTALARI / GLAZING BEADS

356013

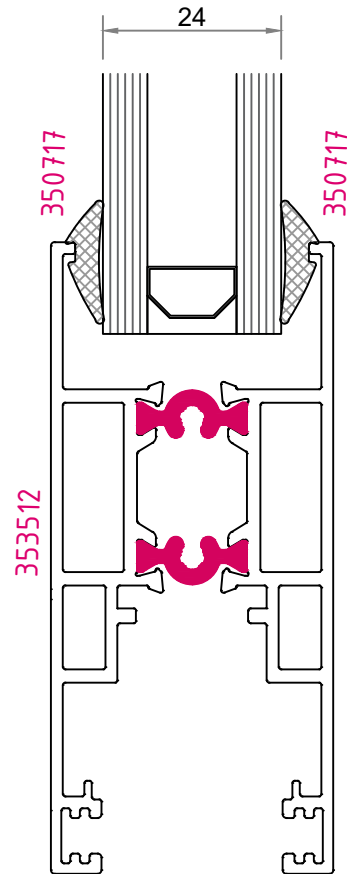
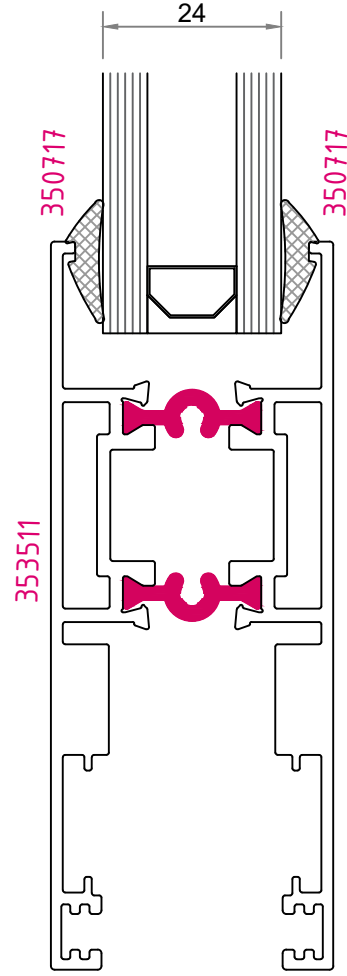
219 gr./m.

KAMA CONTALI ÇİTA 11,5 MM
KAMA GASKET GLAZING BEAD 11,5 MM**356014**

225 gr./m.

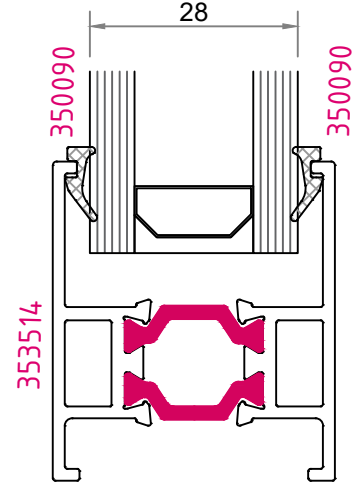
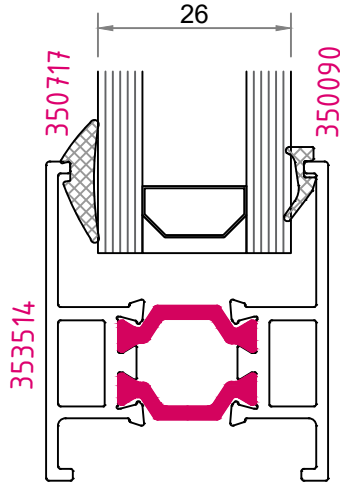
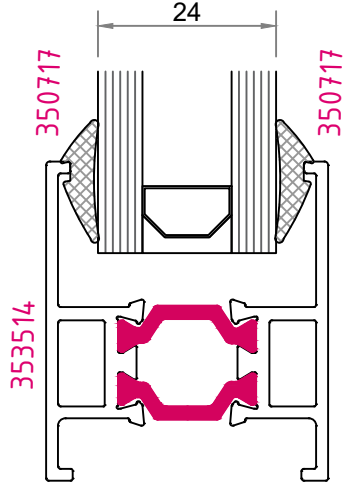
KAMA CONTALI ÇİTA 15,5 MM
KAMA GASKET GLAZING BEAD 15,5 MM

CAM ÇİTALARI / GLAZING BEADS

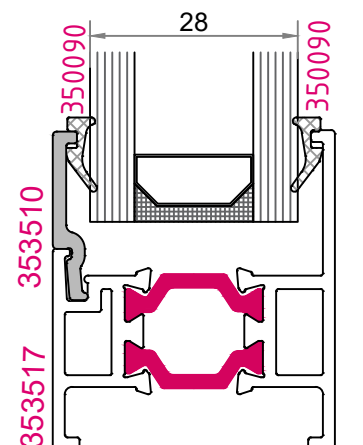
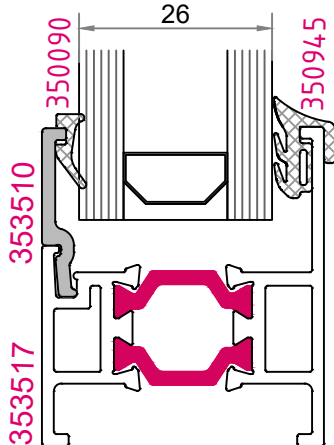
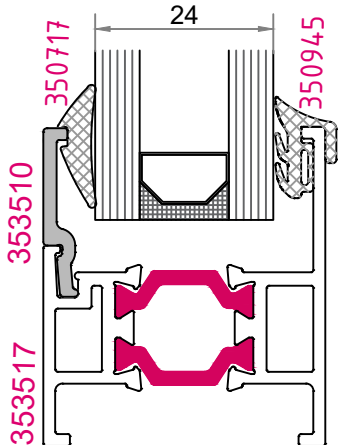
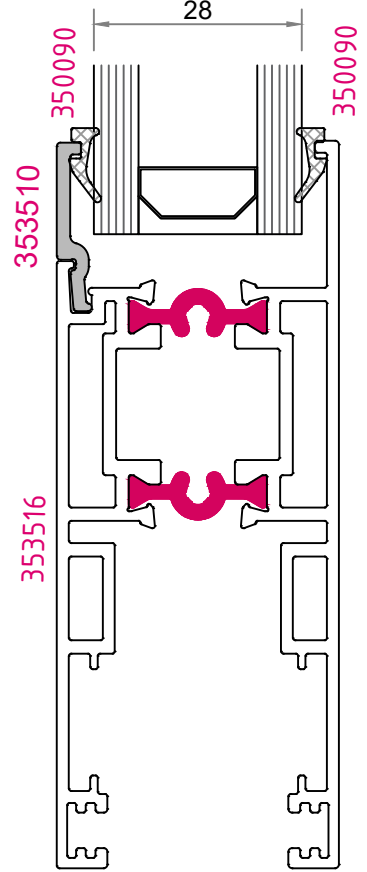
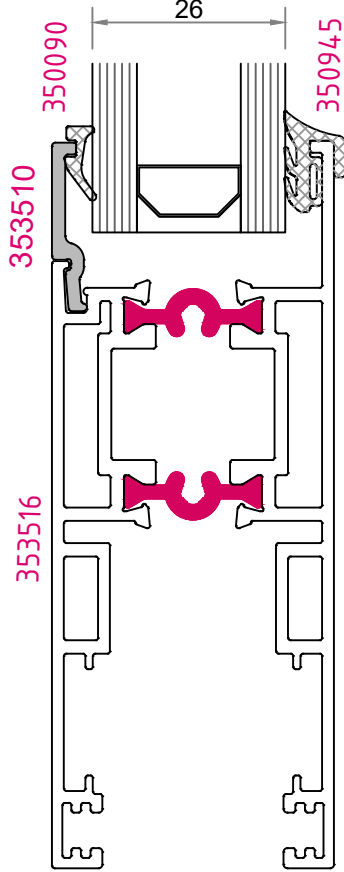
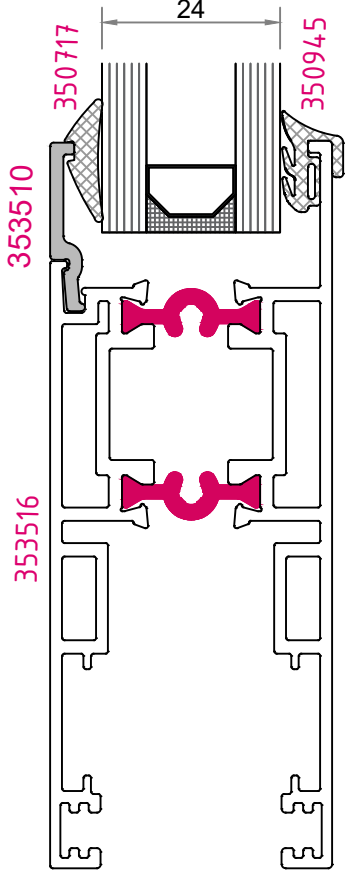
ÇİTASIZ KANAT CAM KOMBİNASYONLARI
BEADLESS SASH GLASS COMBINATIONS

CAM ÇİTALARI / GLAZING BEADS

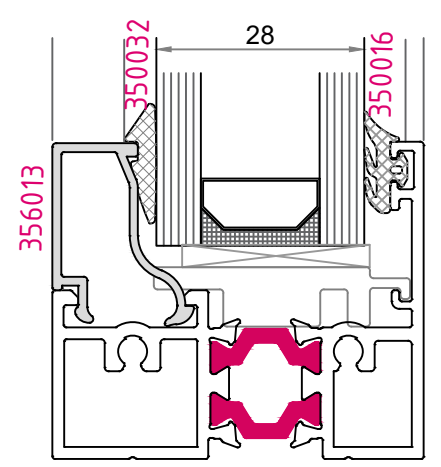
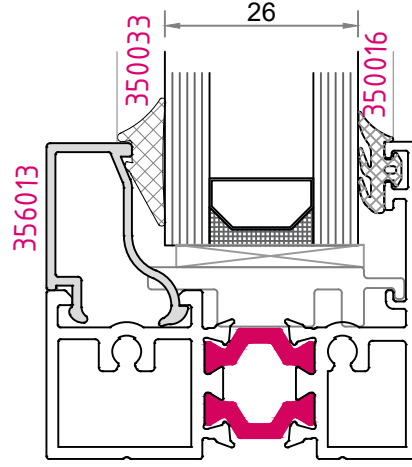
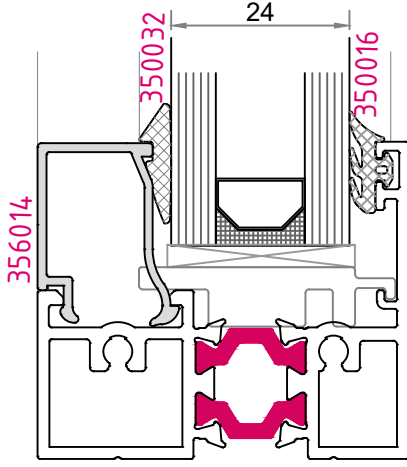
ÇİTASIZ KANAT CAM KOMBİNASYONLARI
BEADLESS SASH GLASS COMBINATIONS



ÇİTALI KANAT CAM KOMBİNASYONLARI
BEADED SASH GLASS COMBINATIONS



CAM ÇİTALARI / GLAZING BEADS

SABİT TARAF CAM KOMBİNASYONLARI
FIXED SIDE GLASS COMBINATIONS

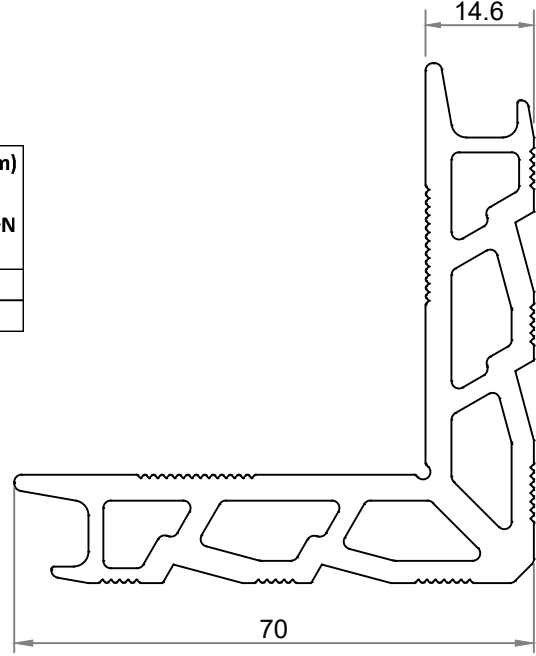
KÖŞE TAKOZLARI / CORNER WEDGE

356115

2520 gr./m.

KÖŞE TAKOZU 70*70*14.6
CORNER WEDGE 70*70*14.6

PROFİL ADI PROFILE NAME	TAKOZ ADET KODU (İÇ) WEDGE QUANTITY CODE (INSIDE)	KESİM (mm) CUT DIMENSION (mm)	TAKOZ ADET KODU (DIŞ) WEDGE QUANTITY CODE (OUTSIDE)	KESİM (mm) CUT DIMENSION (mm)
355242	351060	23,6	351059	8,2
353609	351060	23,6	-	-

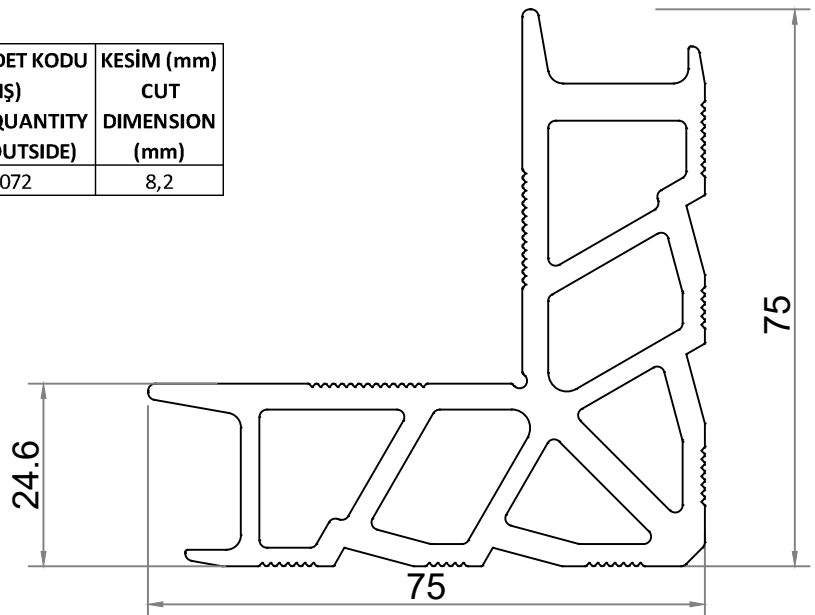


356117

3295 gr./m.

KÖŞE TAKOZU 67*67*24.6
CORNER WEDGE 67*67*24.6

PROFİL ADI PROFILE NAME	TAKOZ ADET KODU (İÇ) WEDGE QUANTITY CODE (INSIDE)	KESİM (mm) CUT DIMENSION (mm)	TAKOZ ADET KODU (DIŞ) WEDGE QUANTITY CODE (OUTSIDE)	KESİM (mm) CUT DIMENSION (mm)
355243	351073	23,6	351072	8,2



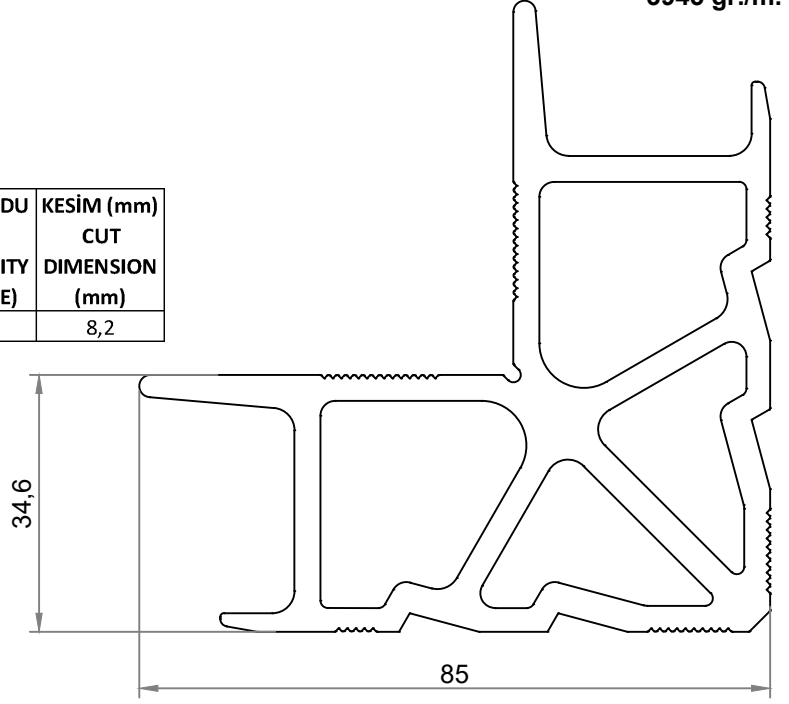
KÖŞE TAKOZLARI / CORNER WEDGE

356118

3945 gr./m.

KÖŞE TAKOZU 72*72*34.6
CORNER WEDGE 72*72*34.6

PROFİL ADI PROFILE NAME	TAKOZ ADET KODU (İÇ) WEDGE QUANTITY CODE (INSIDE)	KESİM (mm) CUT DIMENSION (mm)	TAKOZ ADET KODU (DIŞ) WEDGE QUANTITY CODE (OUTSIDE)	KESİM (mm) CUT DIMENSION (mm)
355244	351081	23,6	351080	8,2

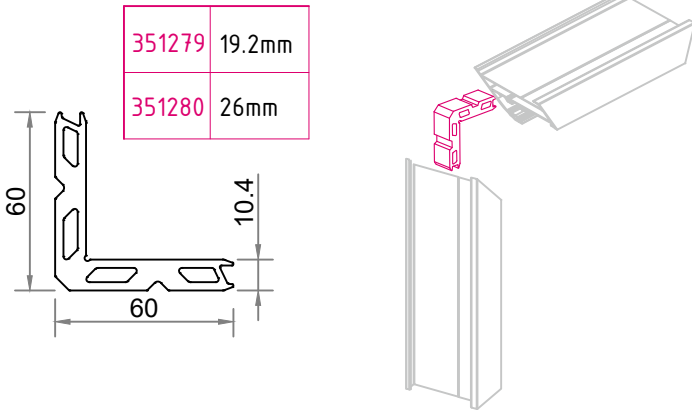
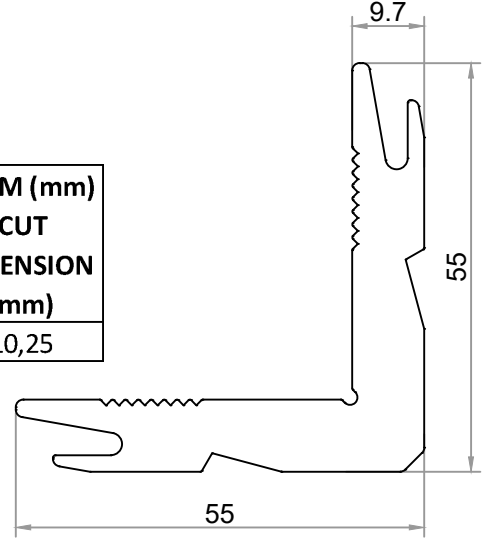


KÖŞE TAKOZLARI / CORNER WEDGE

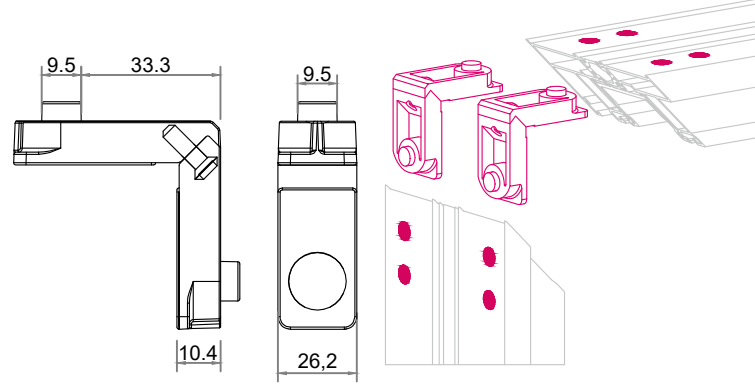
356127KÖŞE TAKOZU 55*55*9.7
CORNER WEDGE 55*55*9.7

2140 gr./m

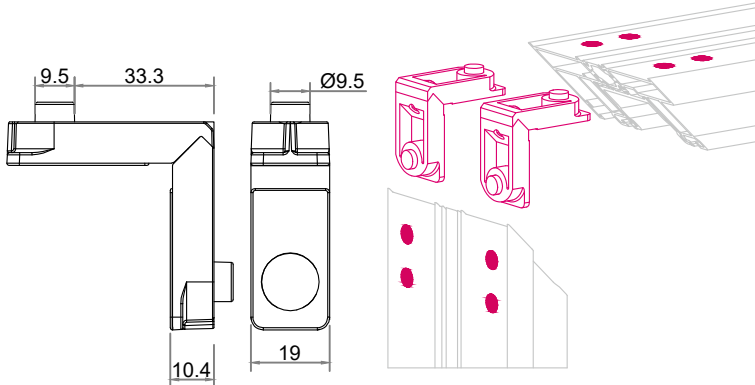
PROFİL ADI PROFILE NAME	TAKOZ ADET KODU (İÇ) WEDGE QUANTITY CODE (INSIDE)	KESİM (mm) CUT DIMENSION (mm)	TAKOZ ADET KODU (DIŞ) WEDGE QUANTITY CODE (OUTSIDE)	KESİM (mm) CUT DIMENSION (mm)
353802	351126	15,6	351116	10,25

Sürme Kasa Punch Takoz
Sliding Frame Punch Wedge

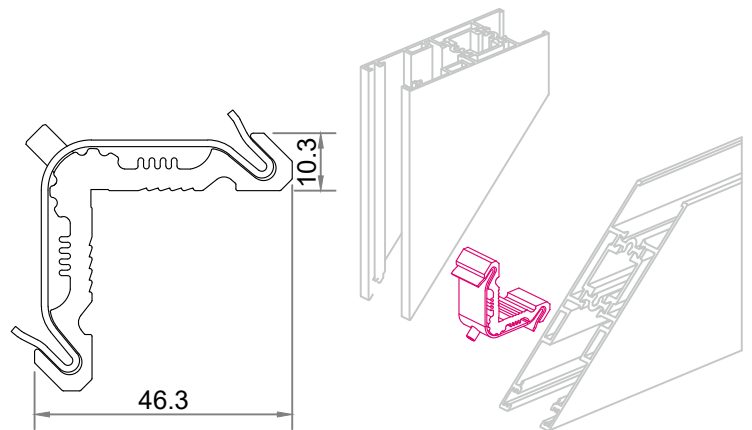
356132

26 MM Kasa Alyanlı Takoz
26 Mm Frame Wedge With Allen

350880

19 MM Kasa Alyanlı Takoz
19 Mm Frame Wedge With Allen

350881

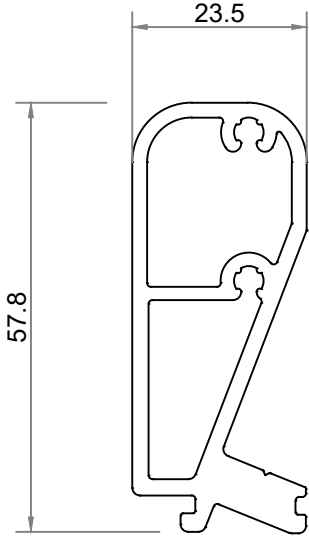
Serenad Kanat Köşe Çektirmeli 45° Köşe Takozu
Serenad 45° Sash Corner Wedge

350598

KÖŞE TAKOZLARI / CORNER WEDGE

356134

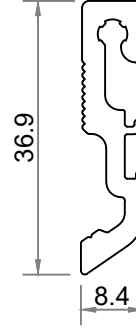
1154 gr./m.

ORTAKAYIT BAĞLANTI TAKOZU 23.5*57.8
MULLION CONNECTOR 23.5*57.8

351400	9.7mm
351401	14.6mm
351402	19.6mm
351403	24.6mm
351404	34.6mm
351405	45.6mm
351406	55.6mm
351407	66.6mm
351408	80.5mm
351409	81.3mm
351410	110.5mm
351411	111.3mm

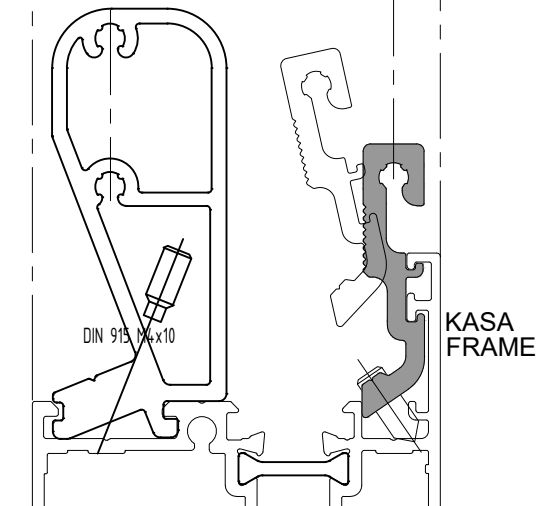
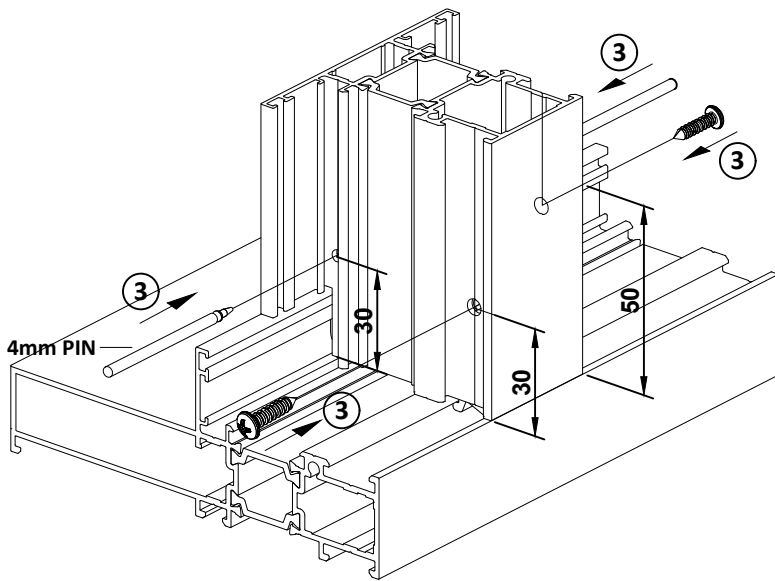
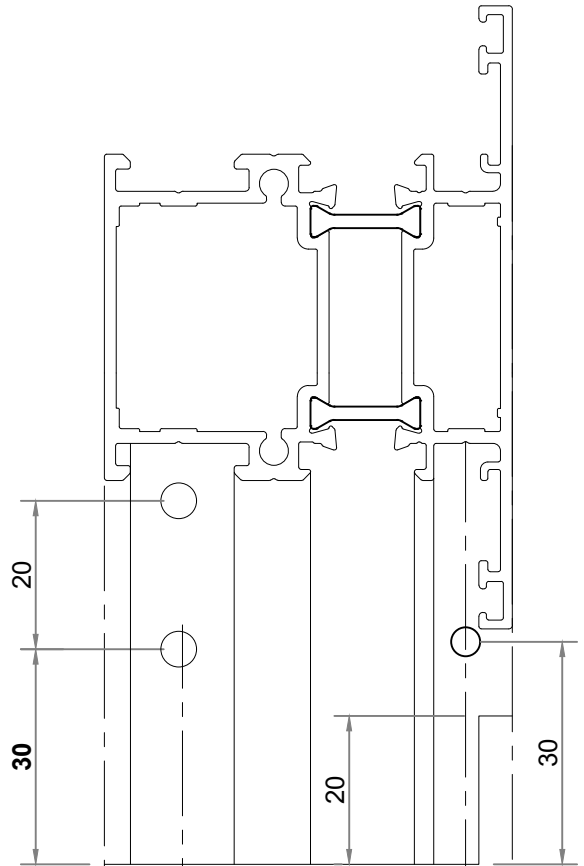
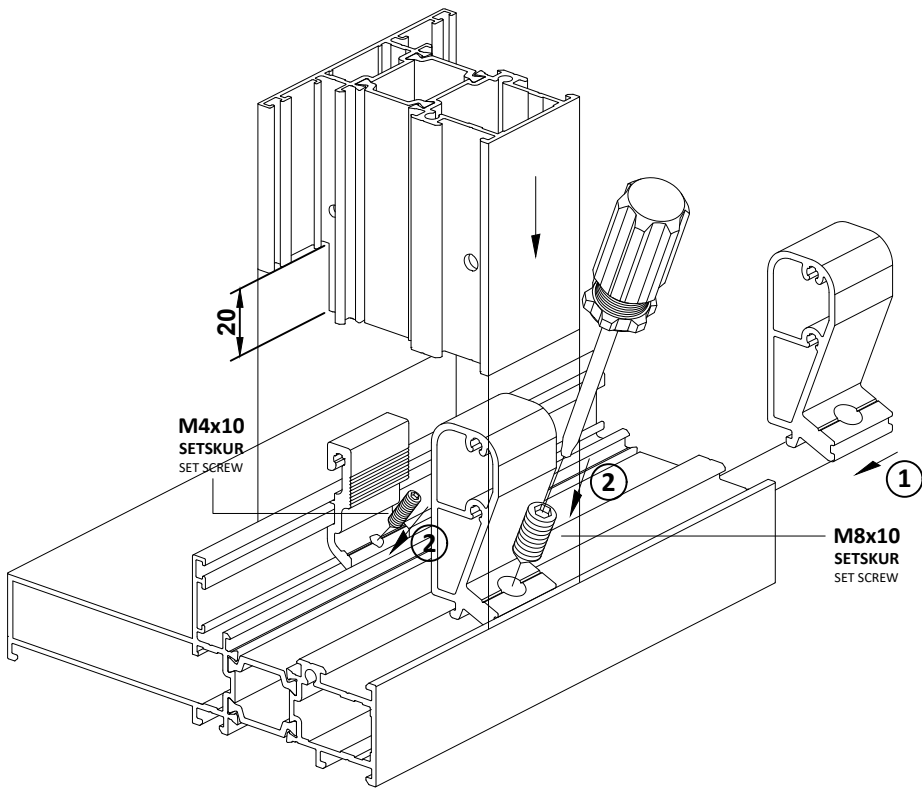
356108

431 gr./m.

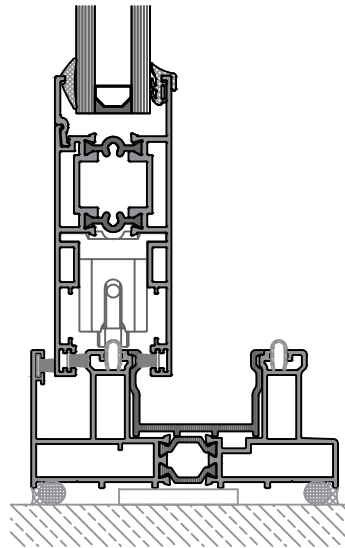
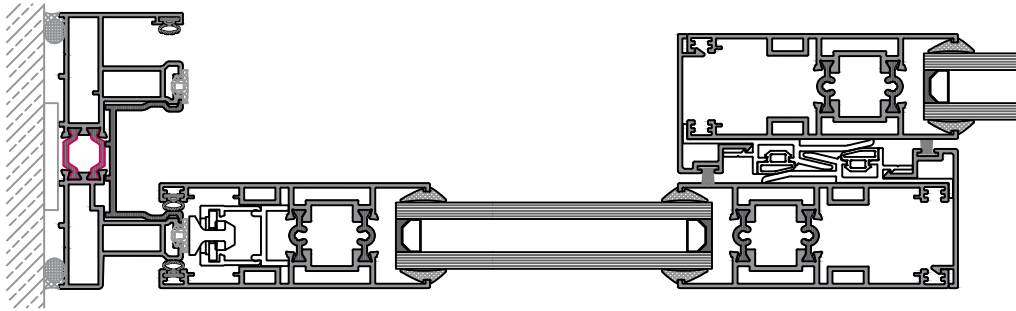
ORTAKAYIT BAĞLANTI TAKOZU 8.4*36.9
MULLION CONNECTOR 8.4*36.9

351009	14.6mm
351010	24.6mm
351011	34.6mm
351012	55.6mm
351013	80.3mm
351014	110.6mm
351015	19.6mm
351016	9.7mm
351460	45,6mm
351461	66,6mm
351462	85,4mm
351463	115,4mm

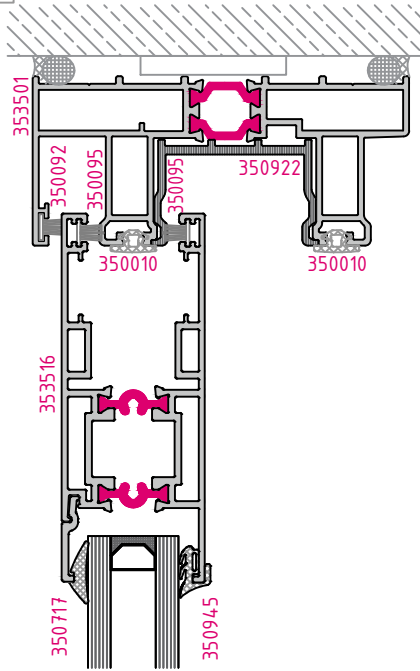
KÖŞE TAKOZLARI / CORNER WEDGE



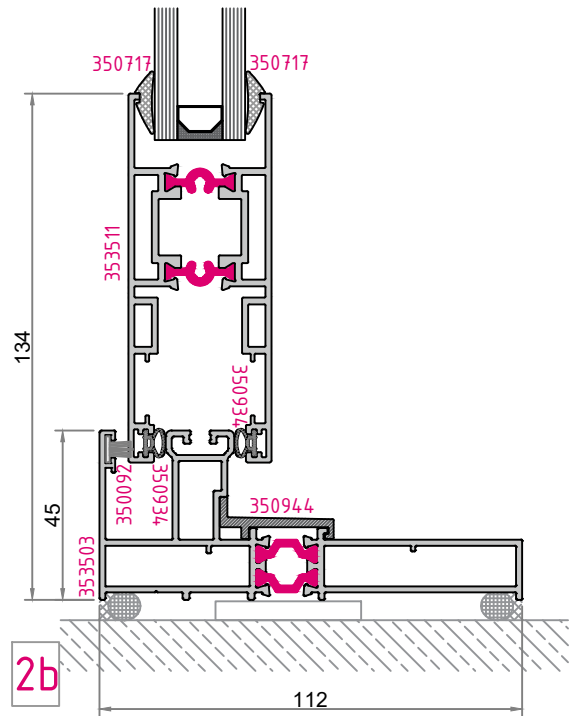
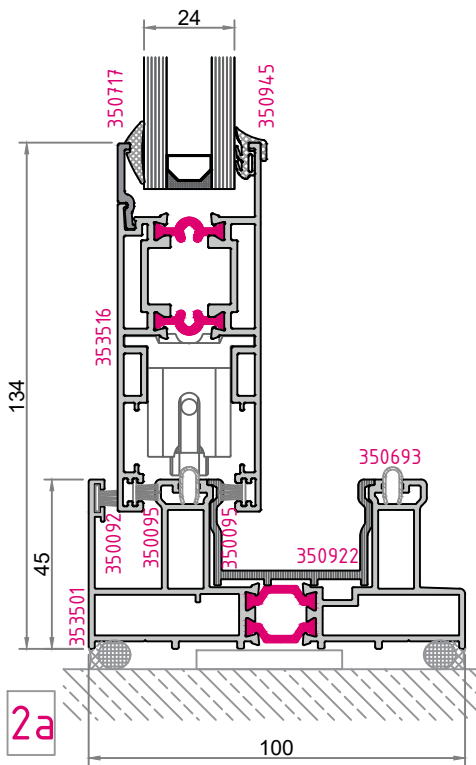
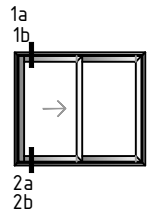
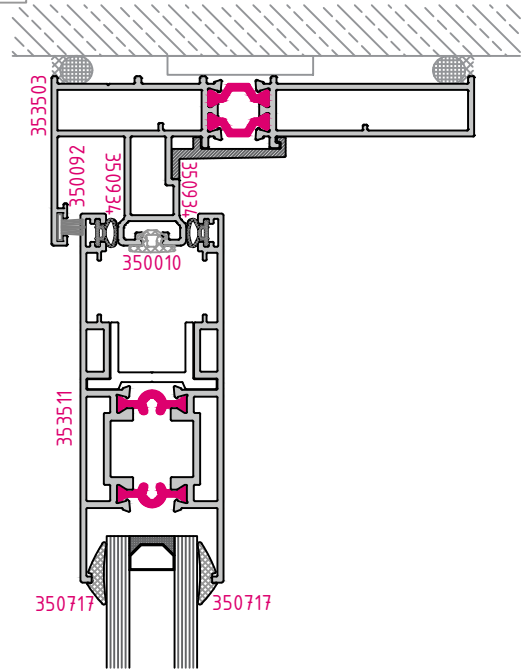
KESITLER SECTIONS

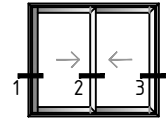
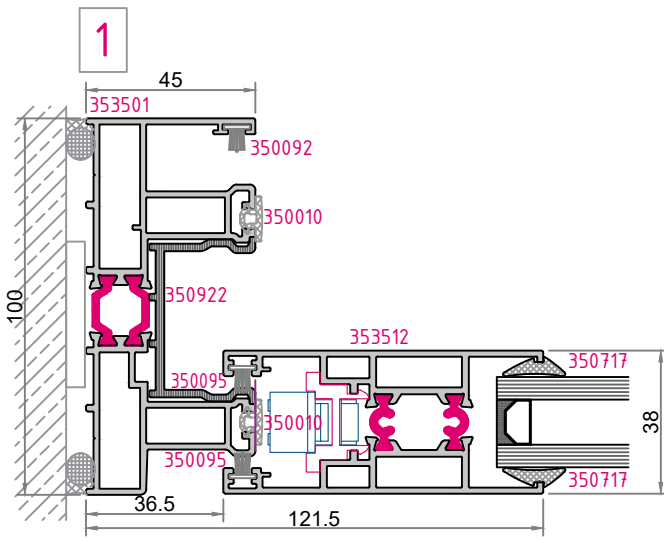


1a

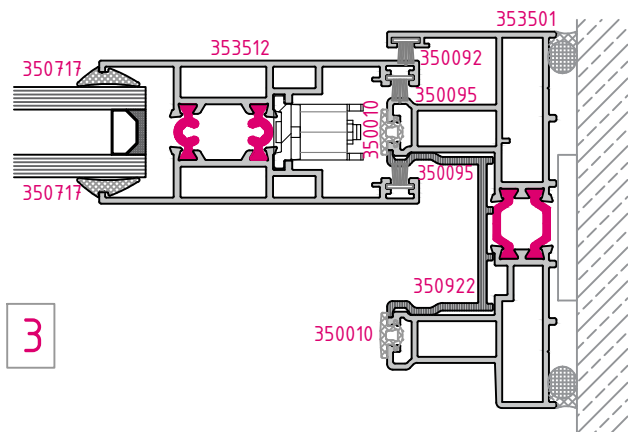
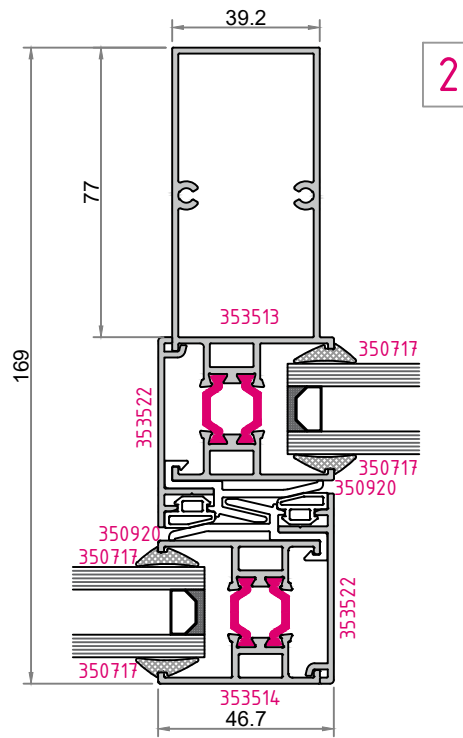


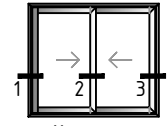
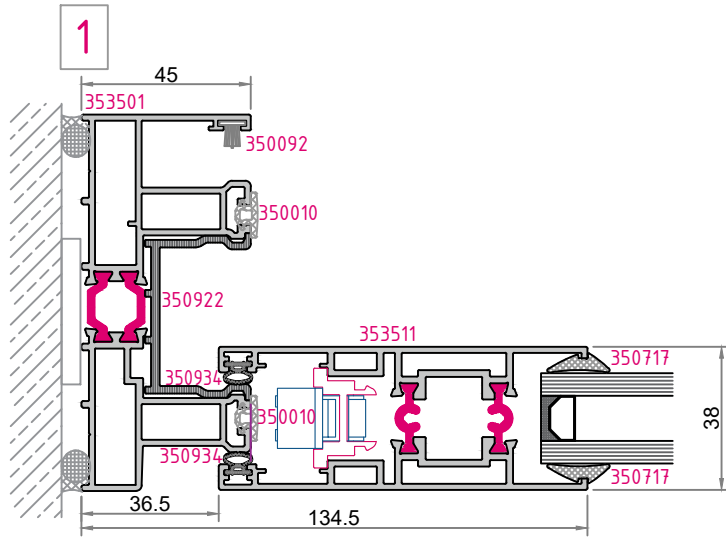
1b



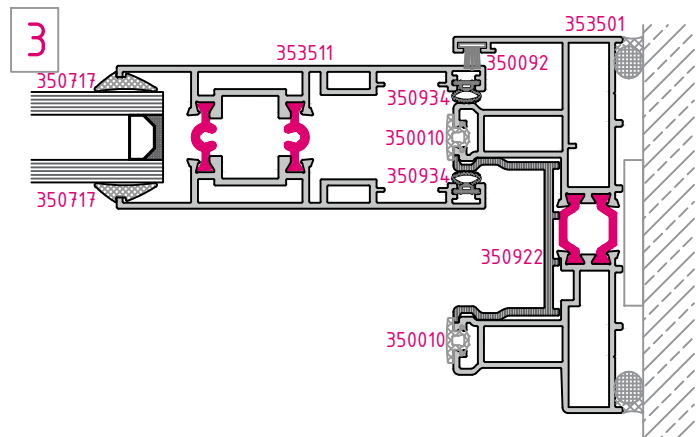
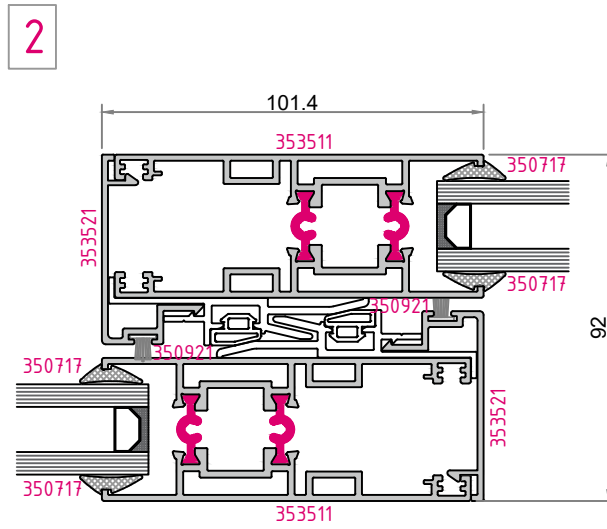


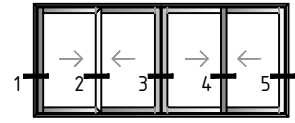
Kanat bağlantı tipi 90+90



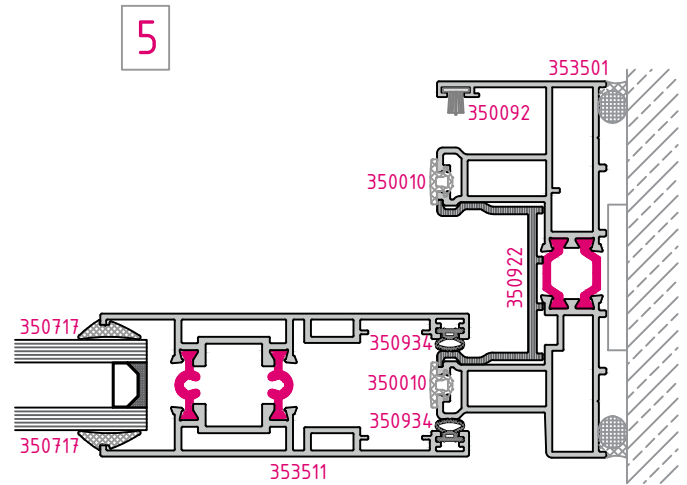
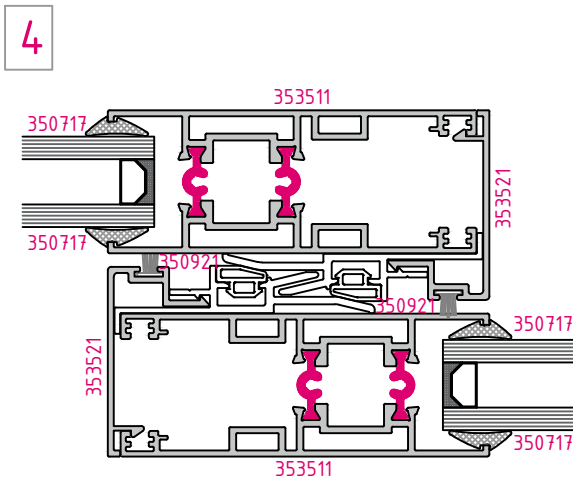
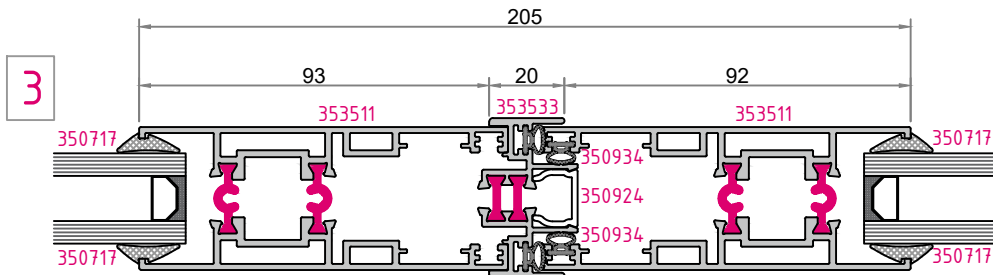
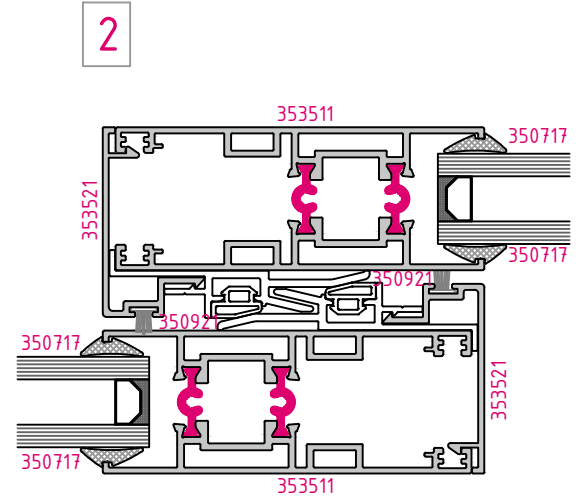
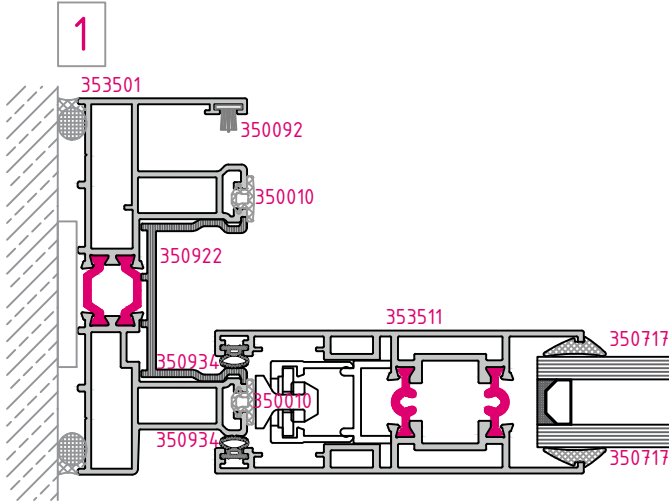


Kanat bağlantı tipi 45+45

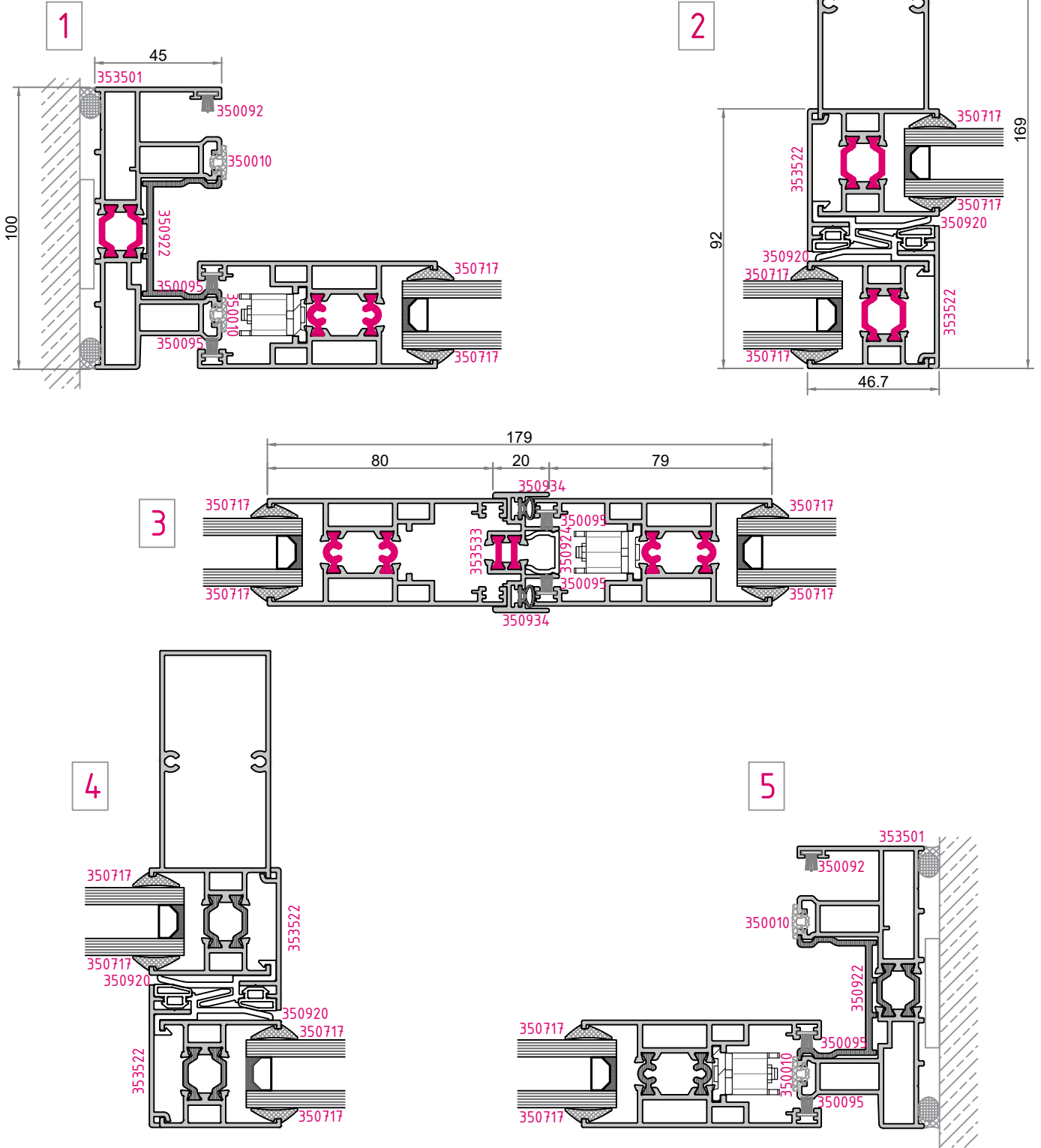


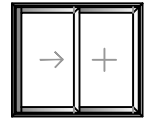
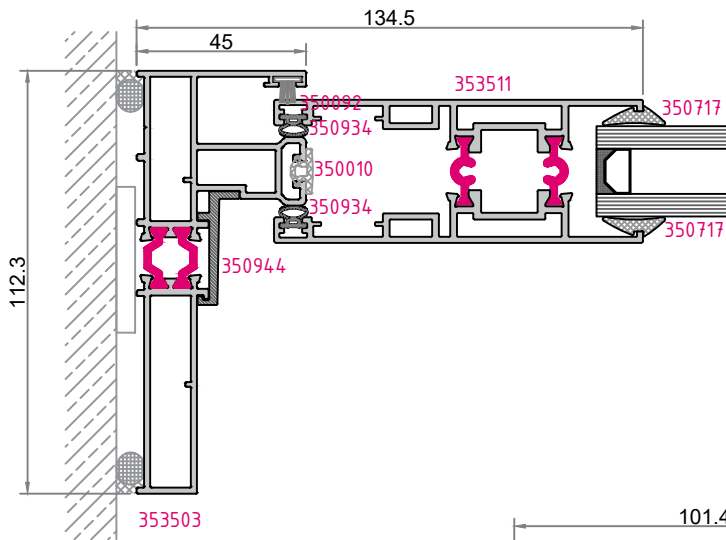


Kanat bağlantı tipi 45+45

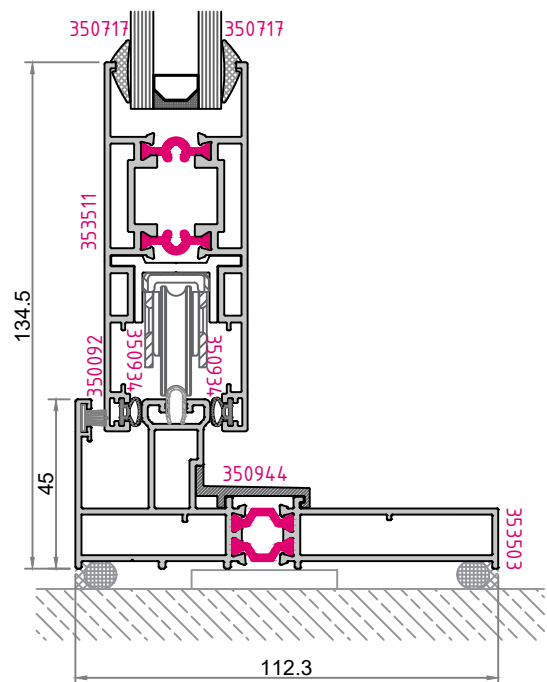
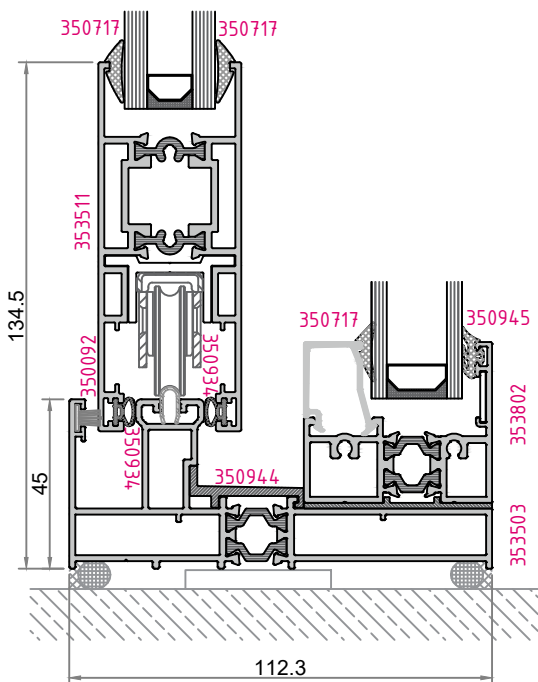
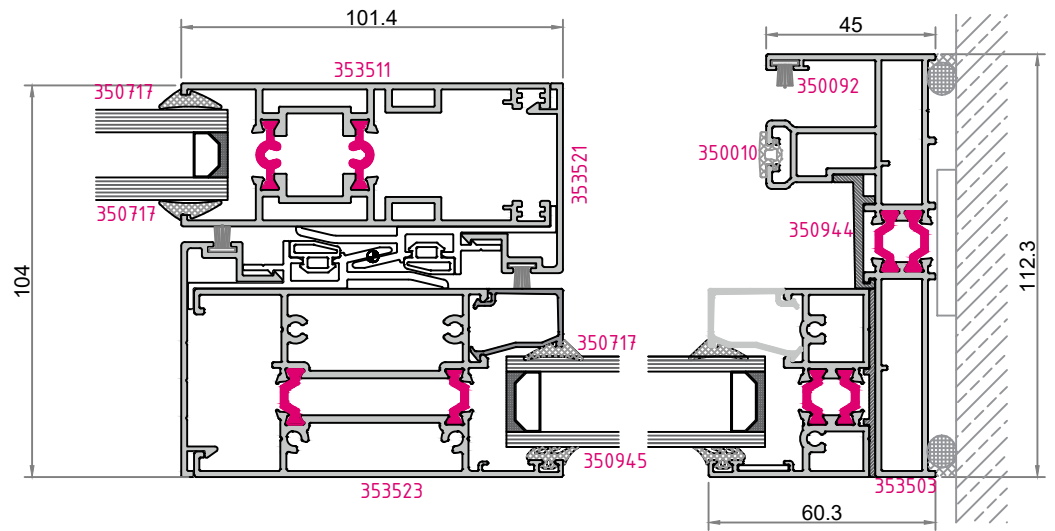


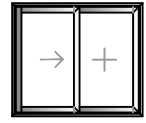
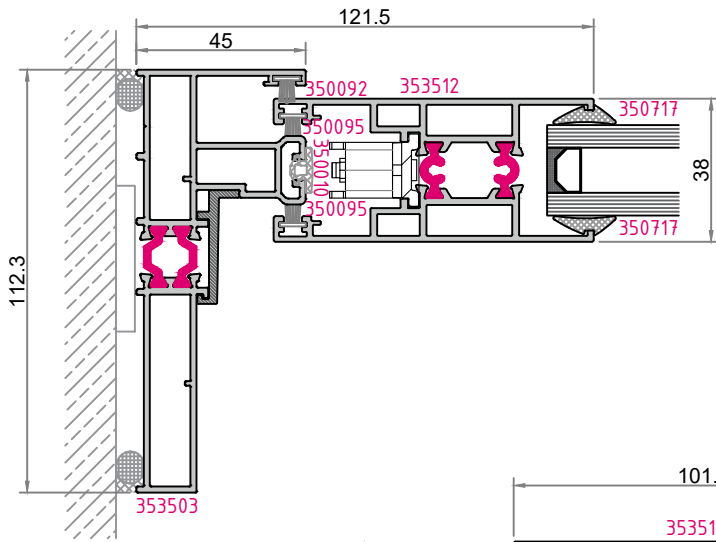
Kanat bağlantı tipi 90+90



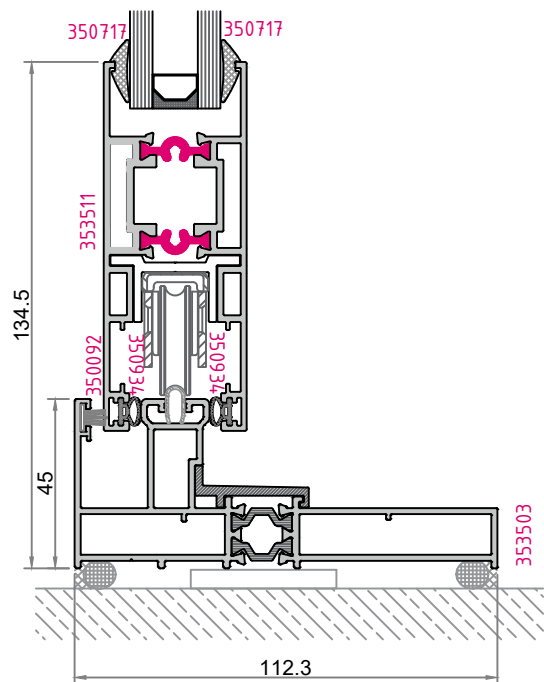
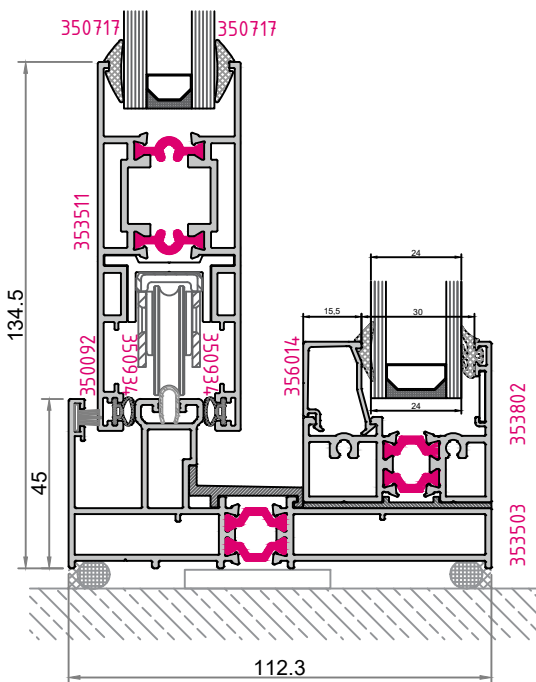
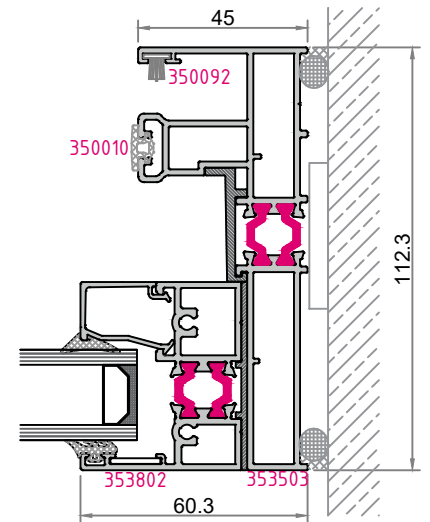
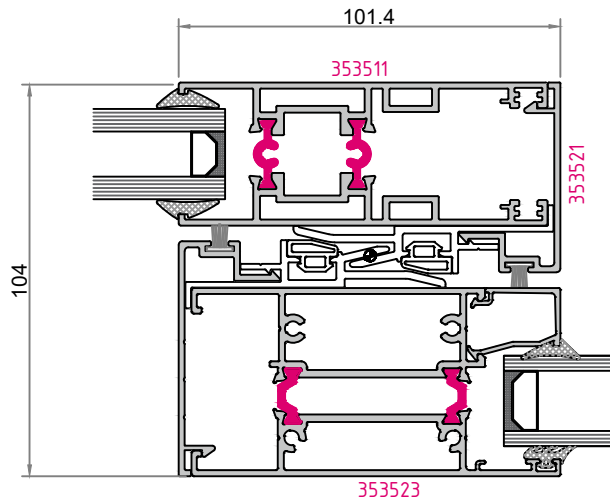


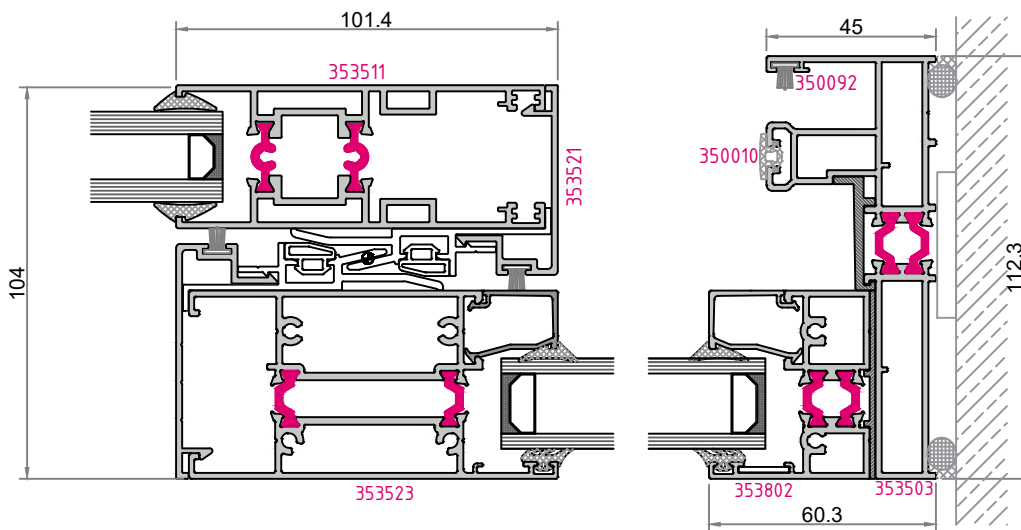
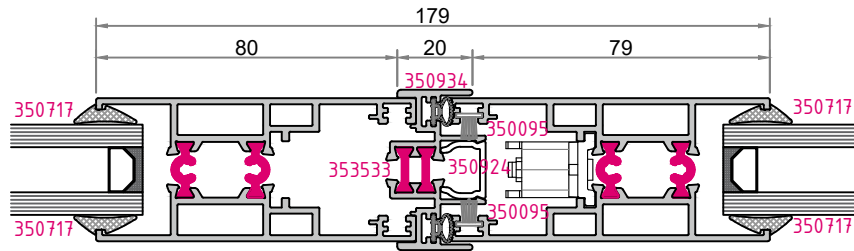
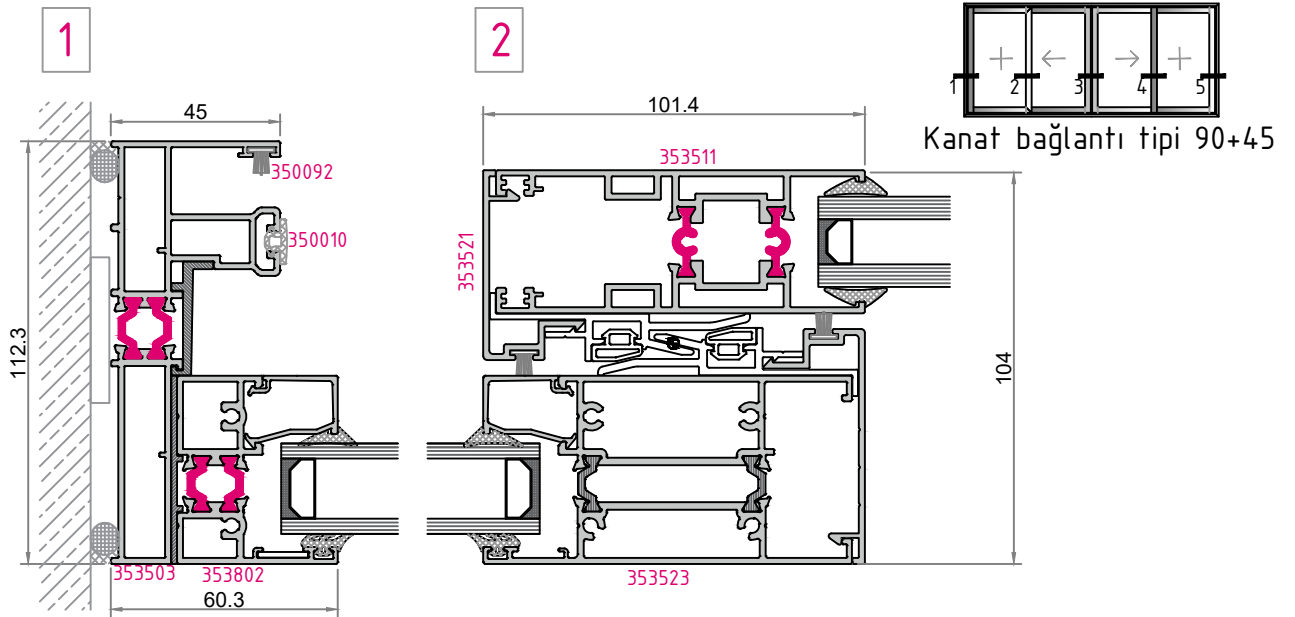
Kanat bağlantı tipi 45+45

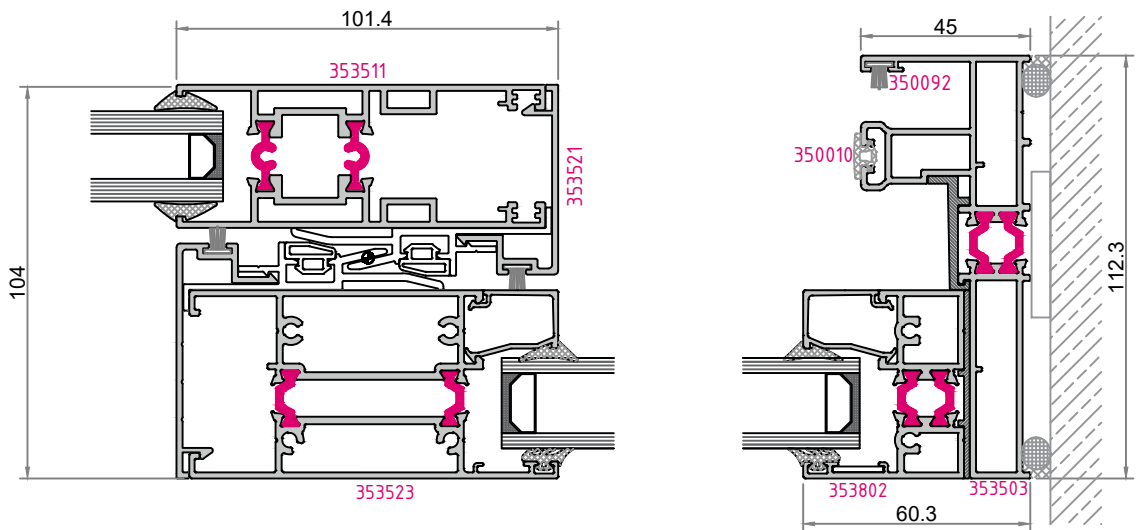
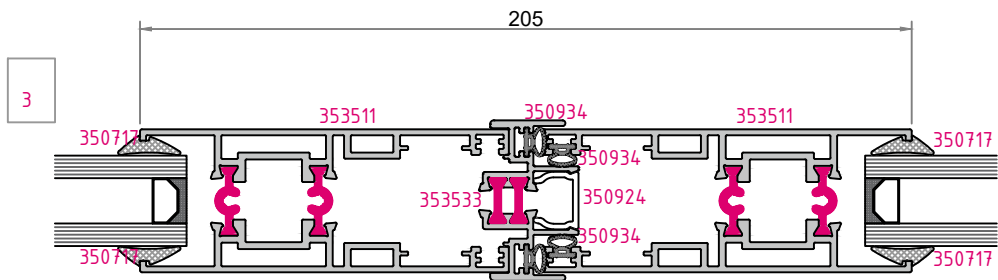
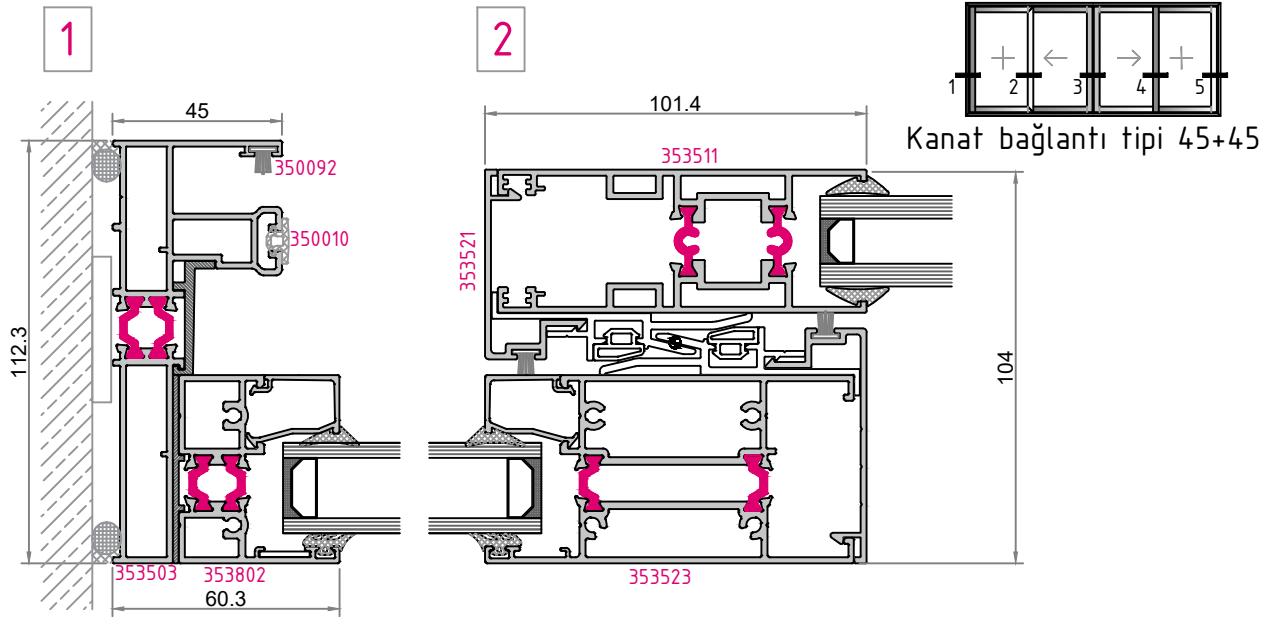


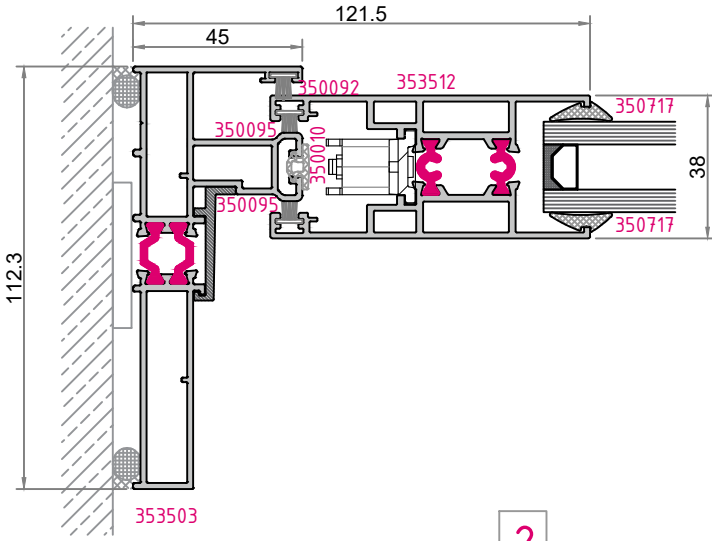


Kanat bağlantı tipi 90+45

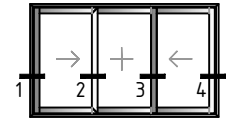




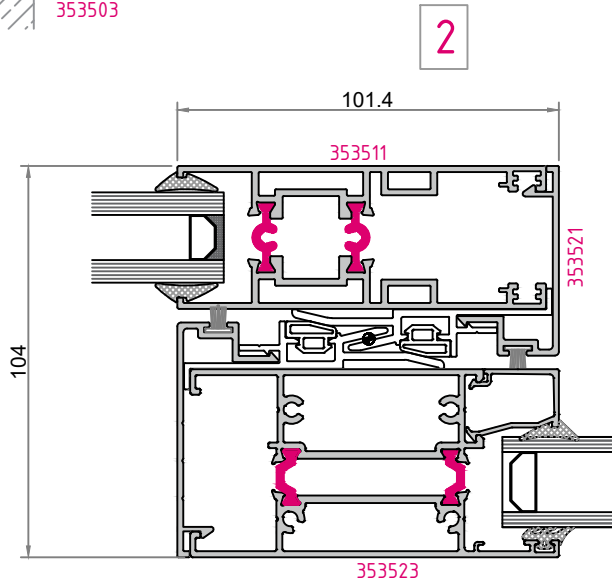




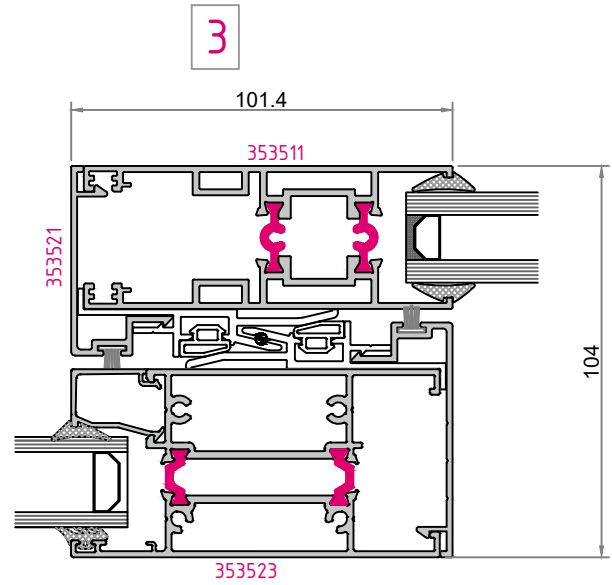
1



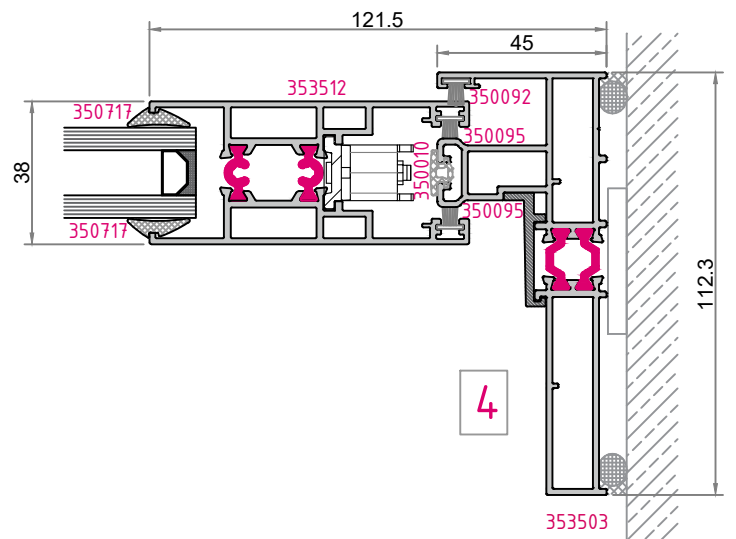
Kanat bağlantı tipi 90+45



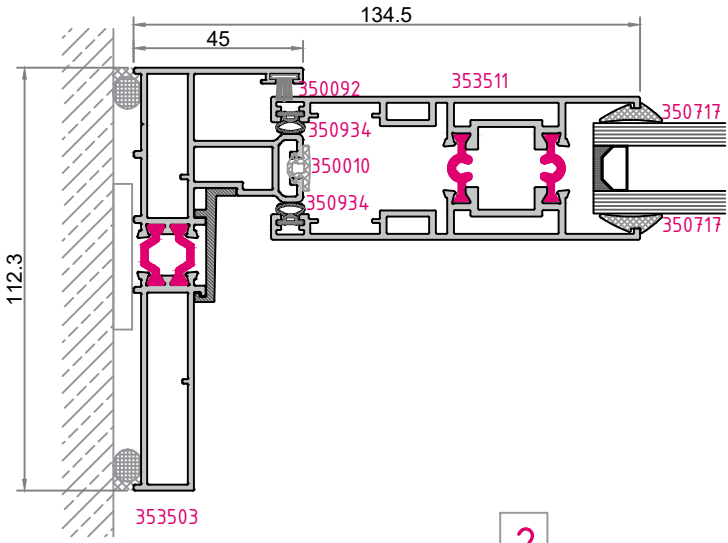
2



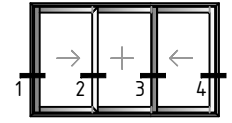
3



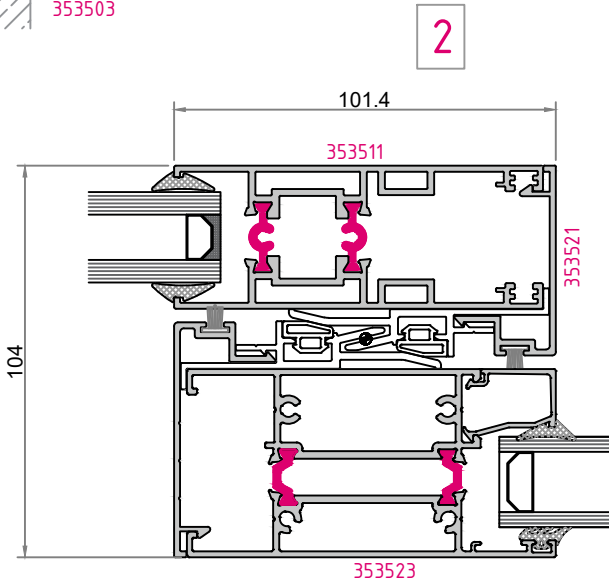
4



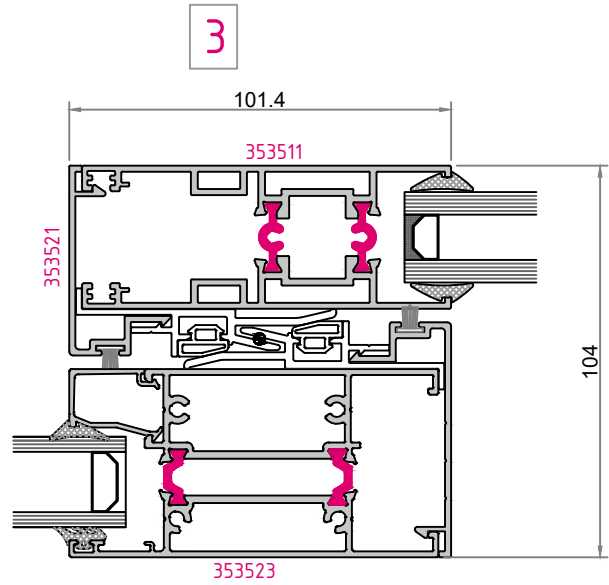
1



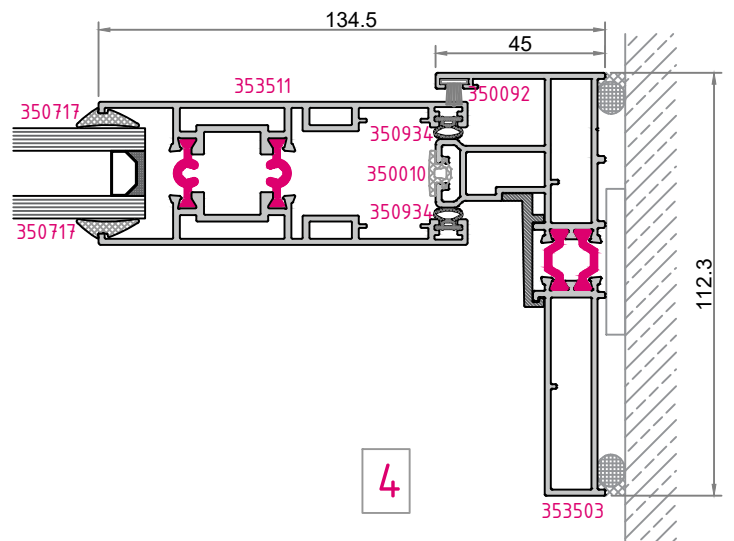
Kanat bağlantı tipi 45+45



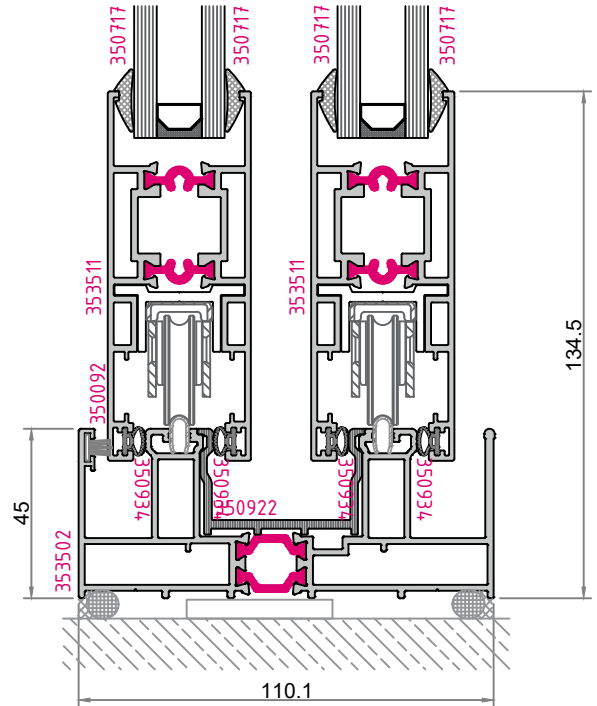
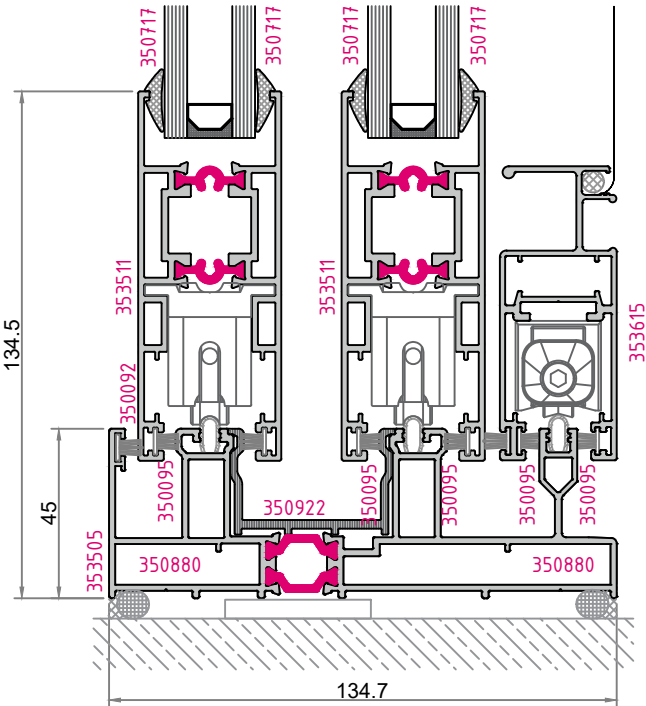
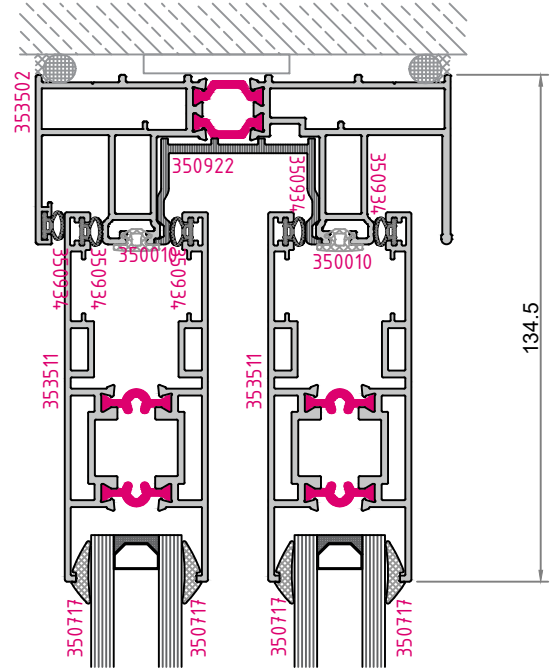
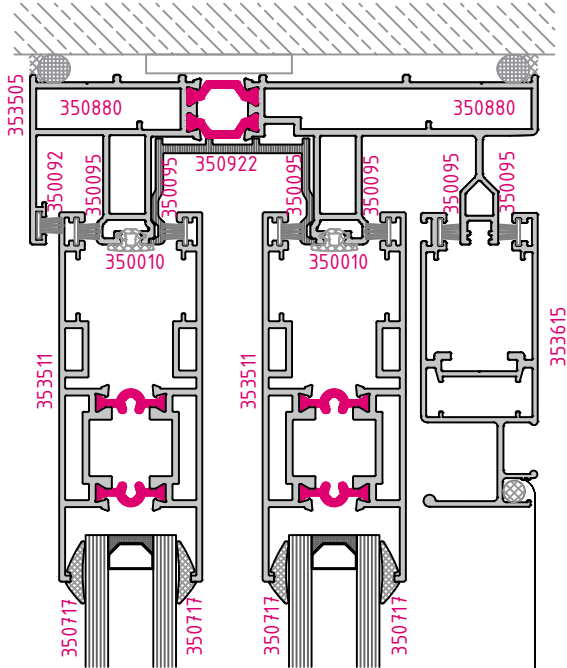
2

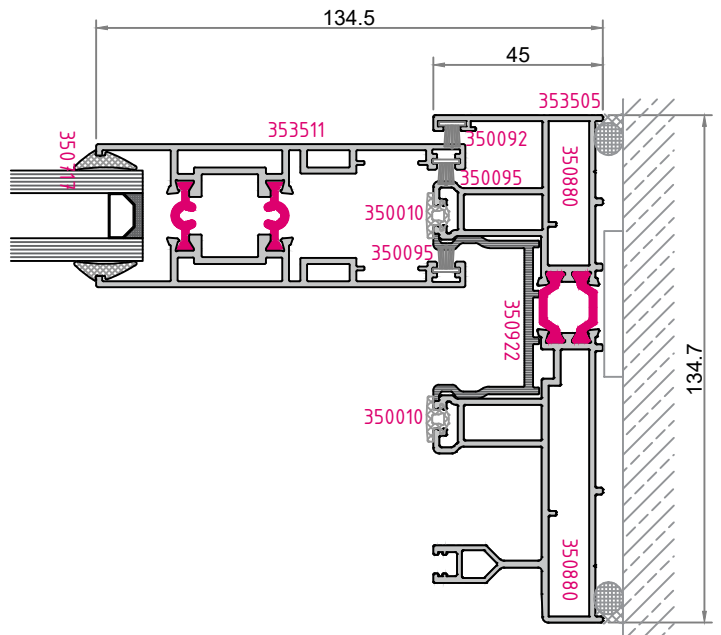
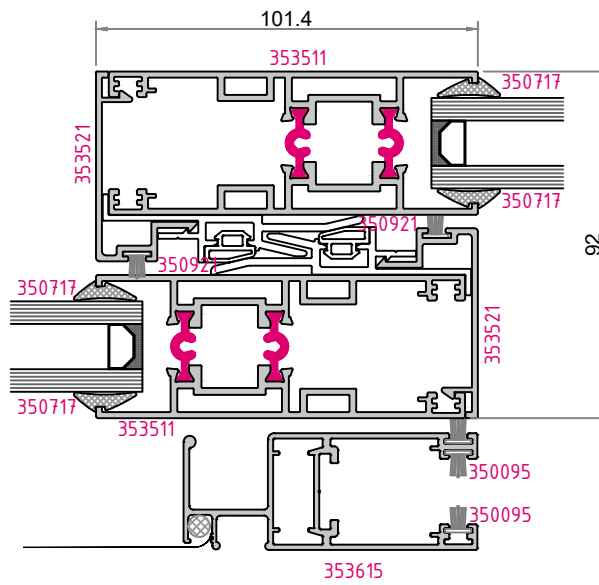
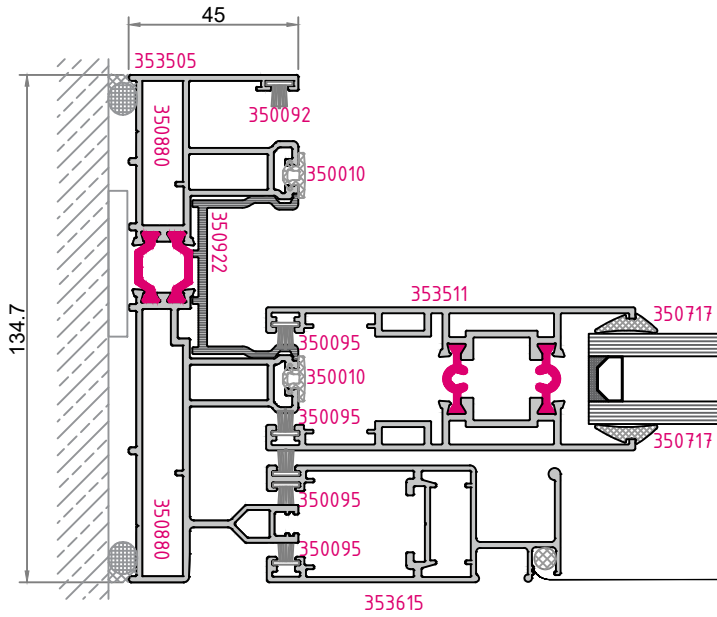


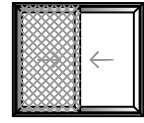
3



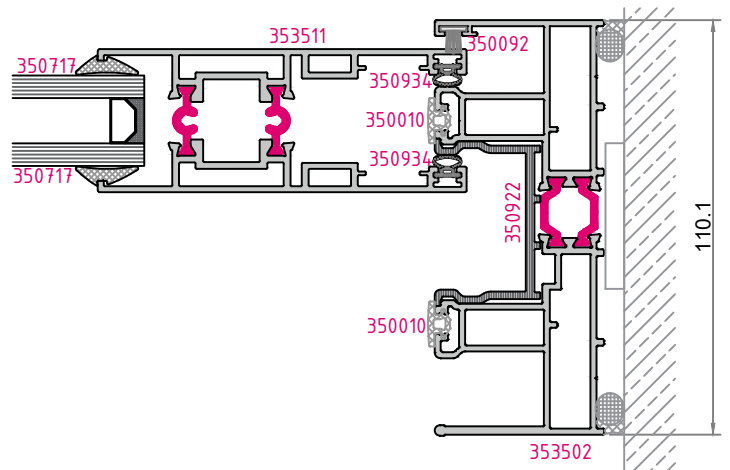
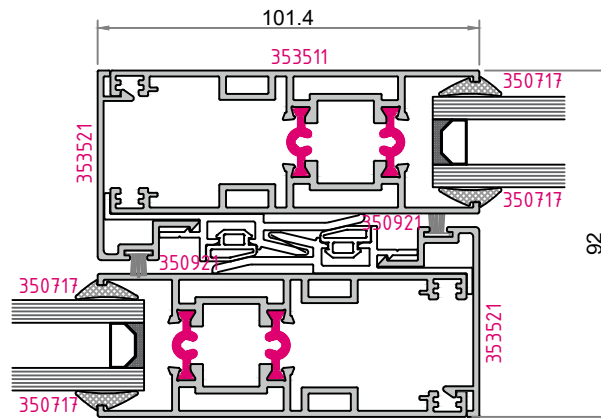
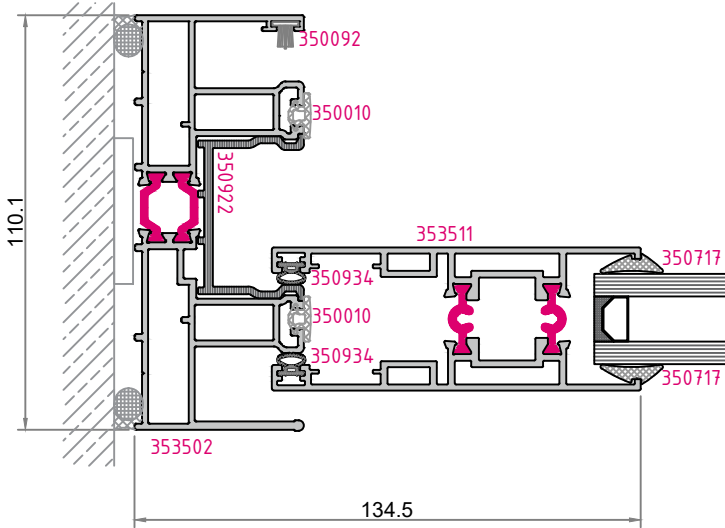
4

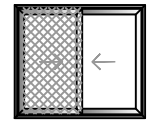
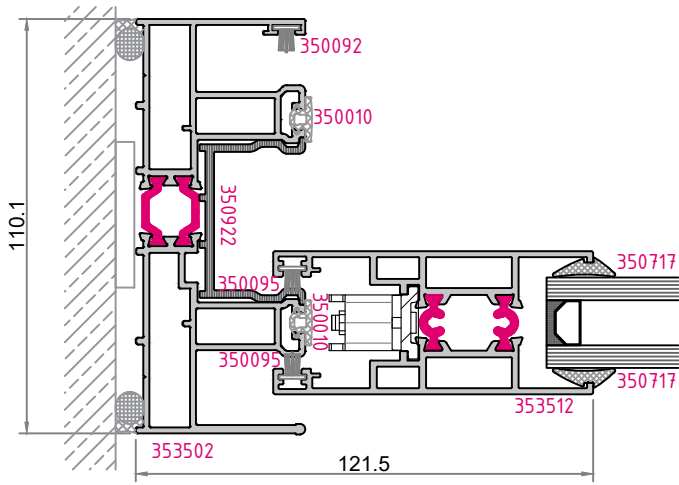




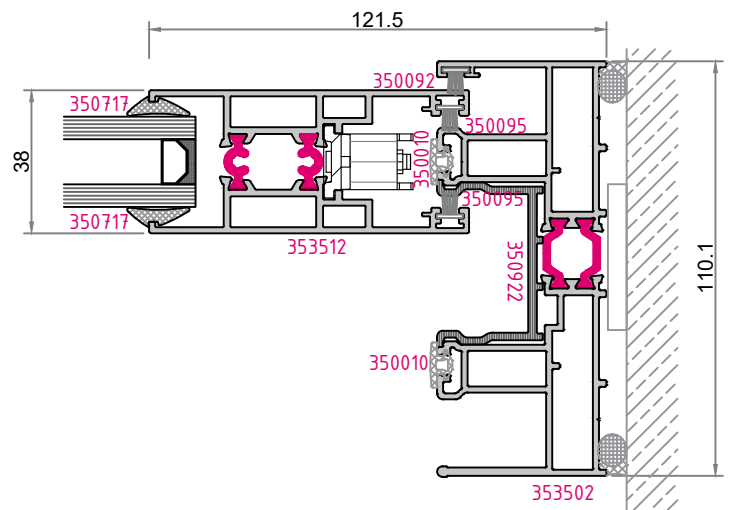
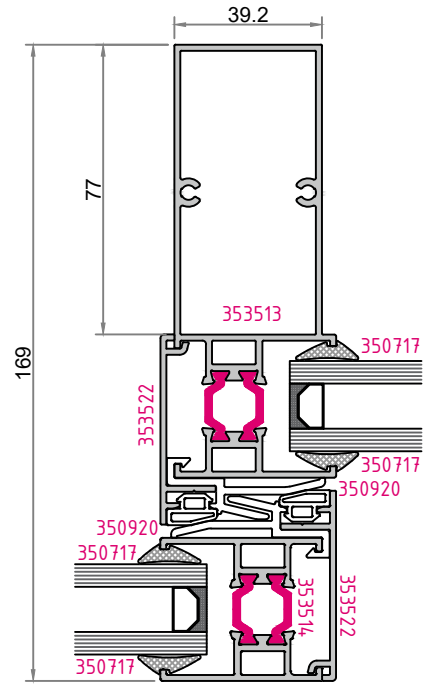


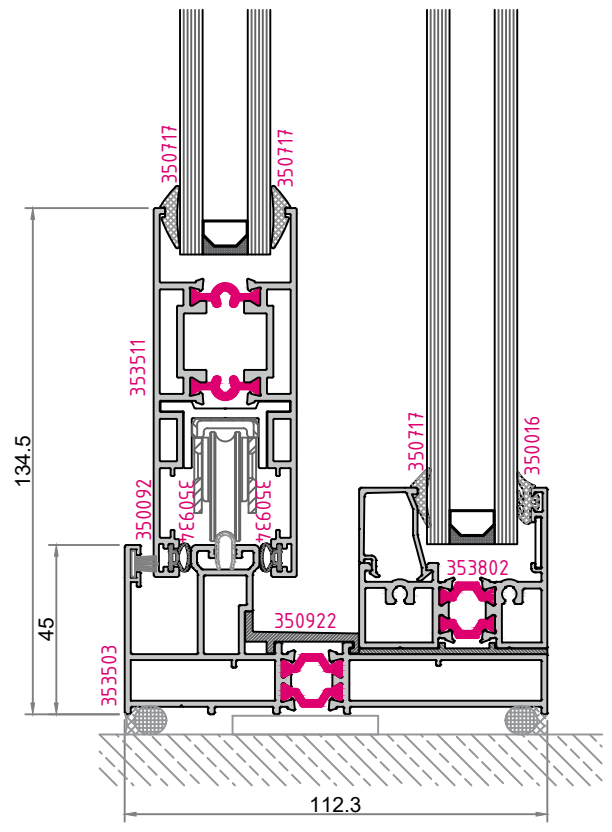
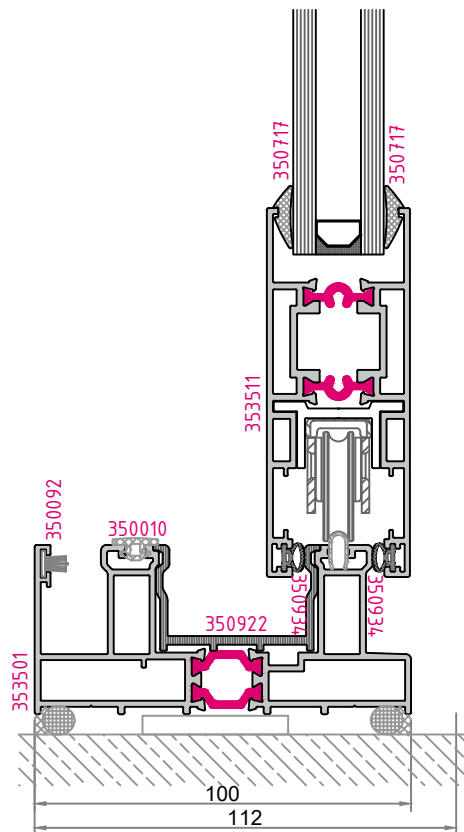
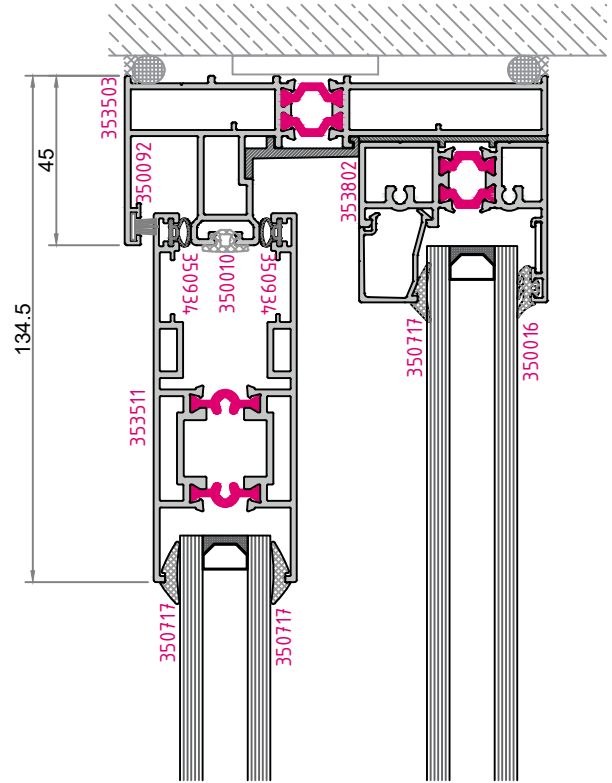
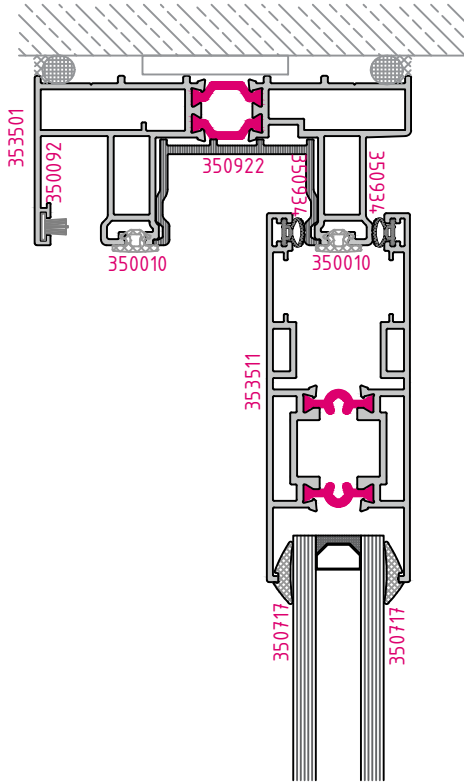
Kanat bağlantı tipi 45+45

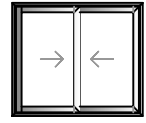
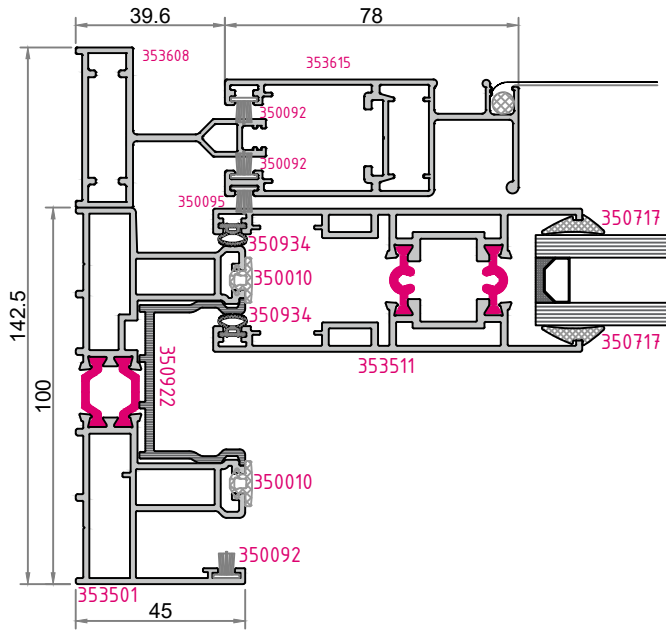




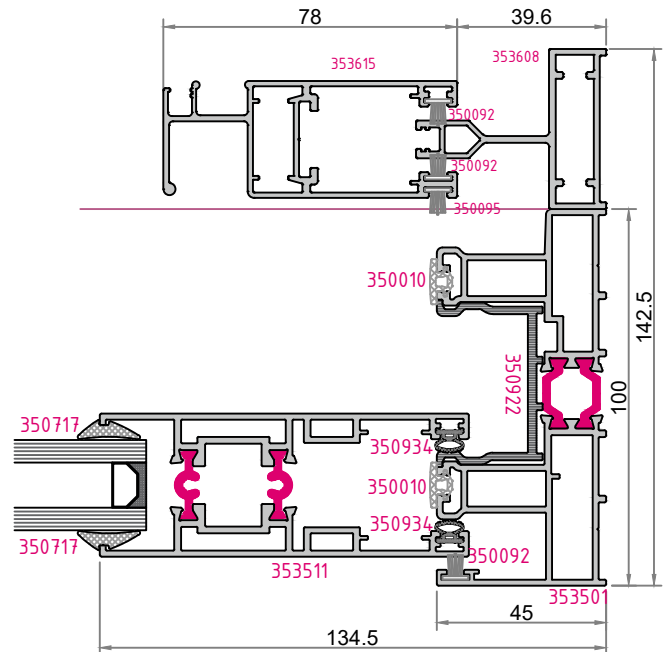
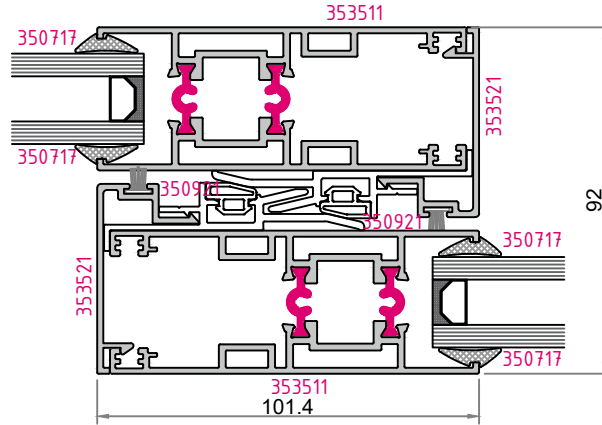
Kanat bağlantı tipi 90+90

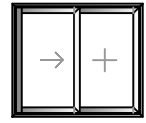
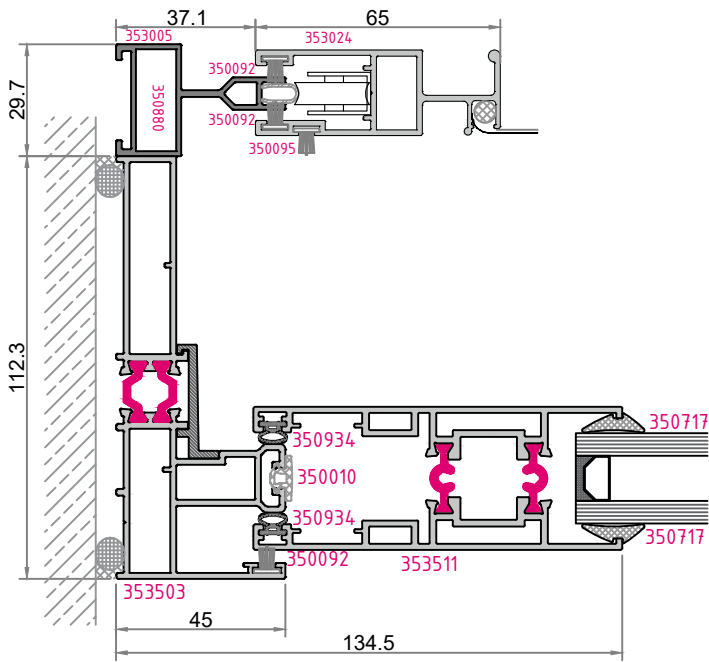




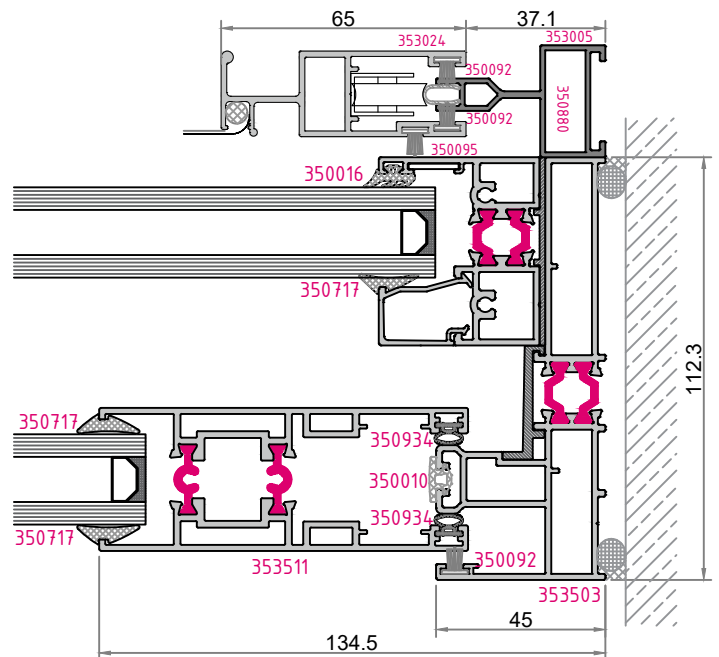
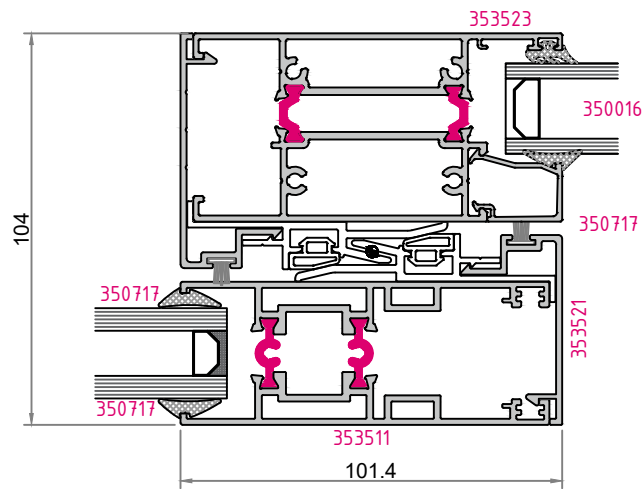


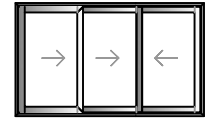
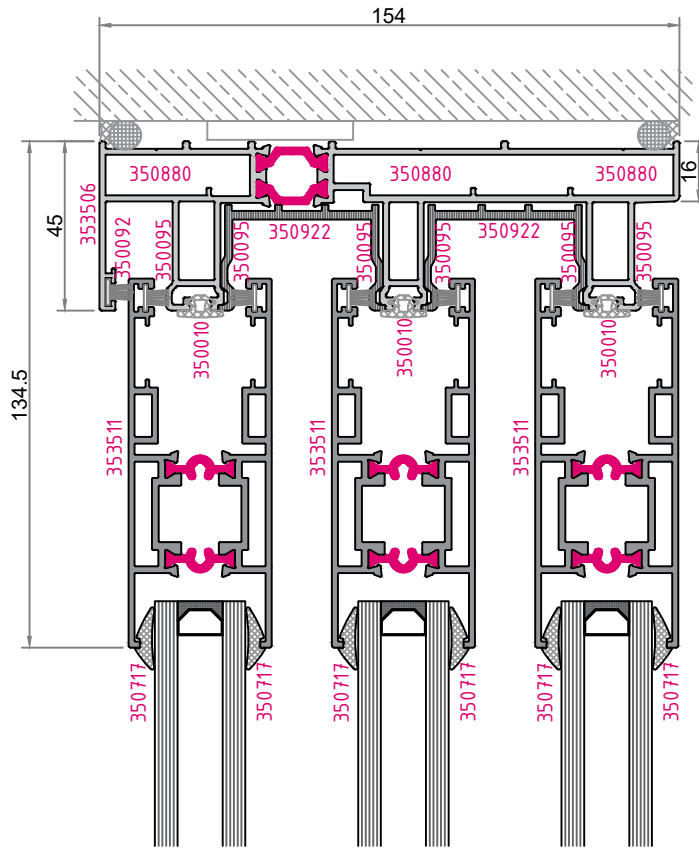
Çift ray harici sineklik



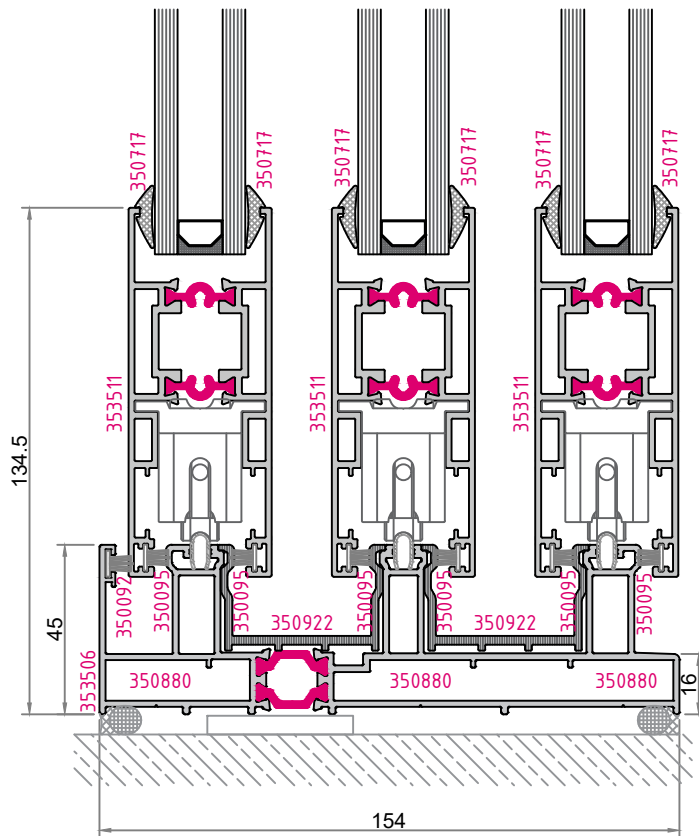


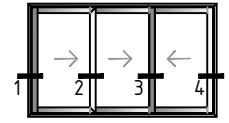
Tek ray harici sineklik





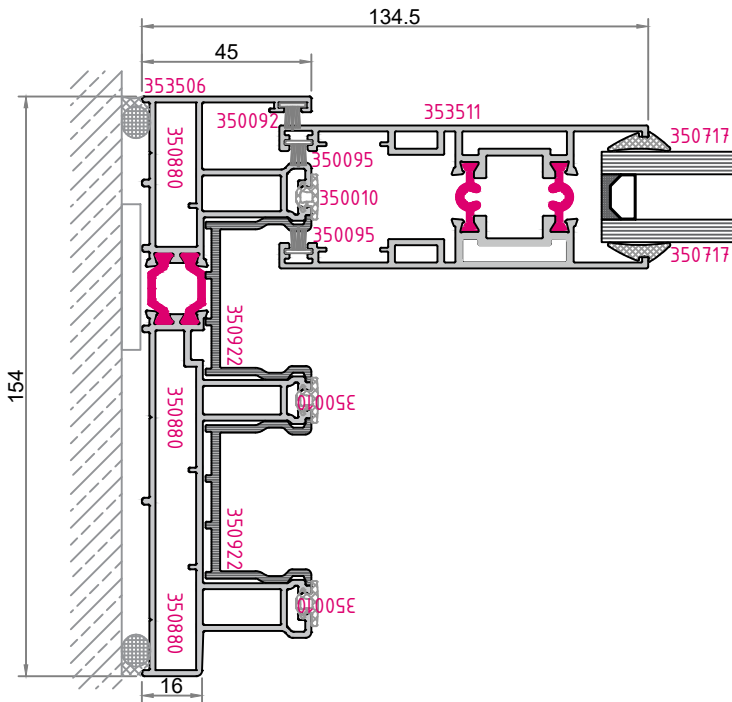
Üç ray kasa



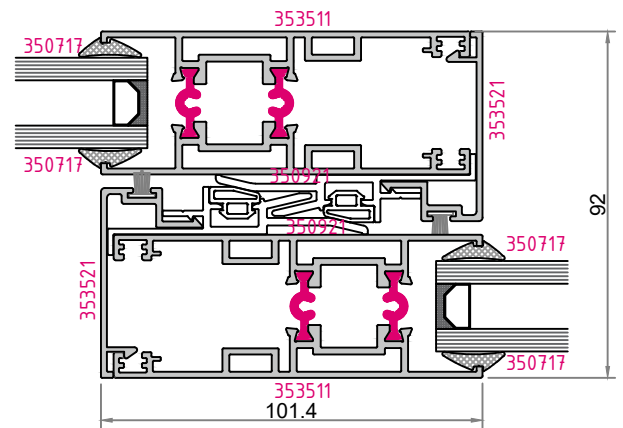


Üç ray kasa

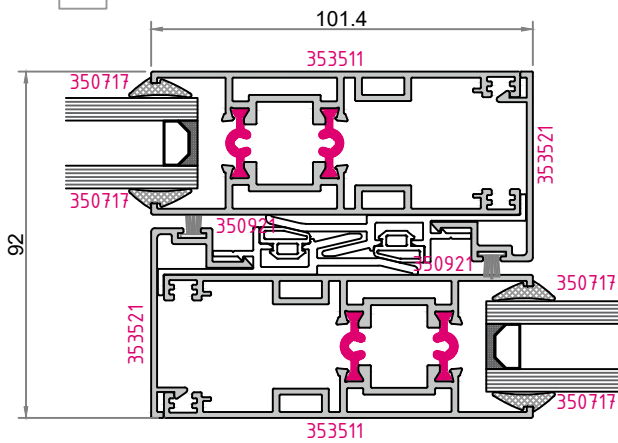
1



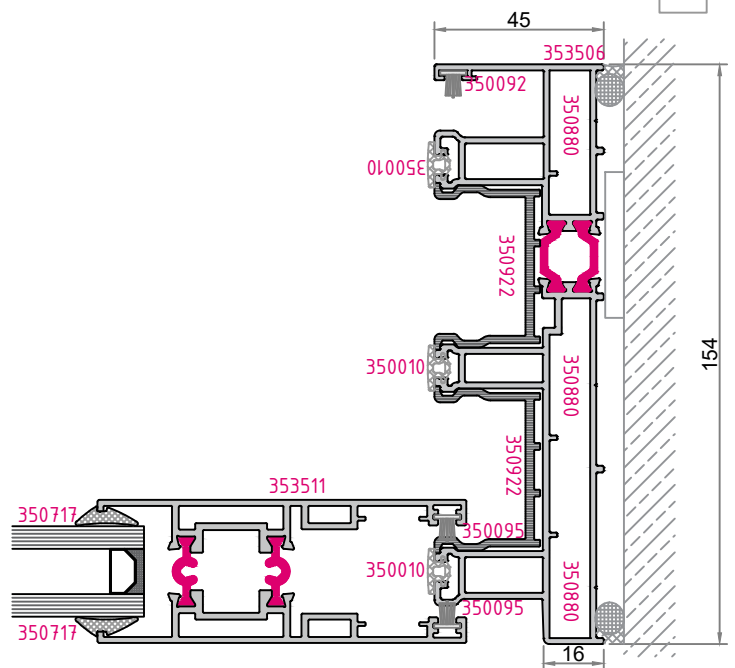
2

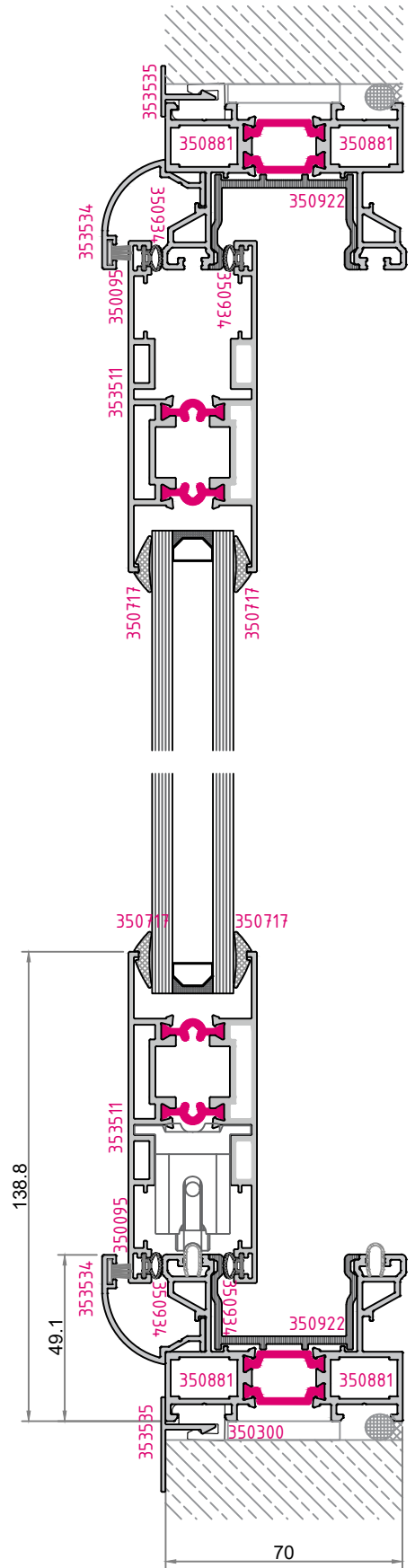
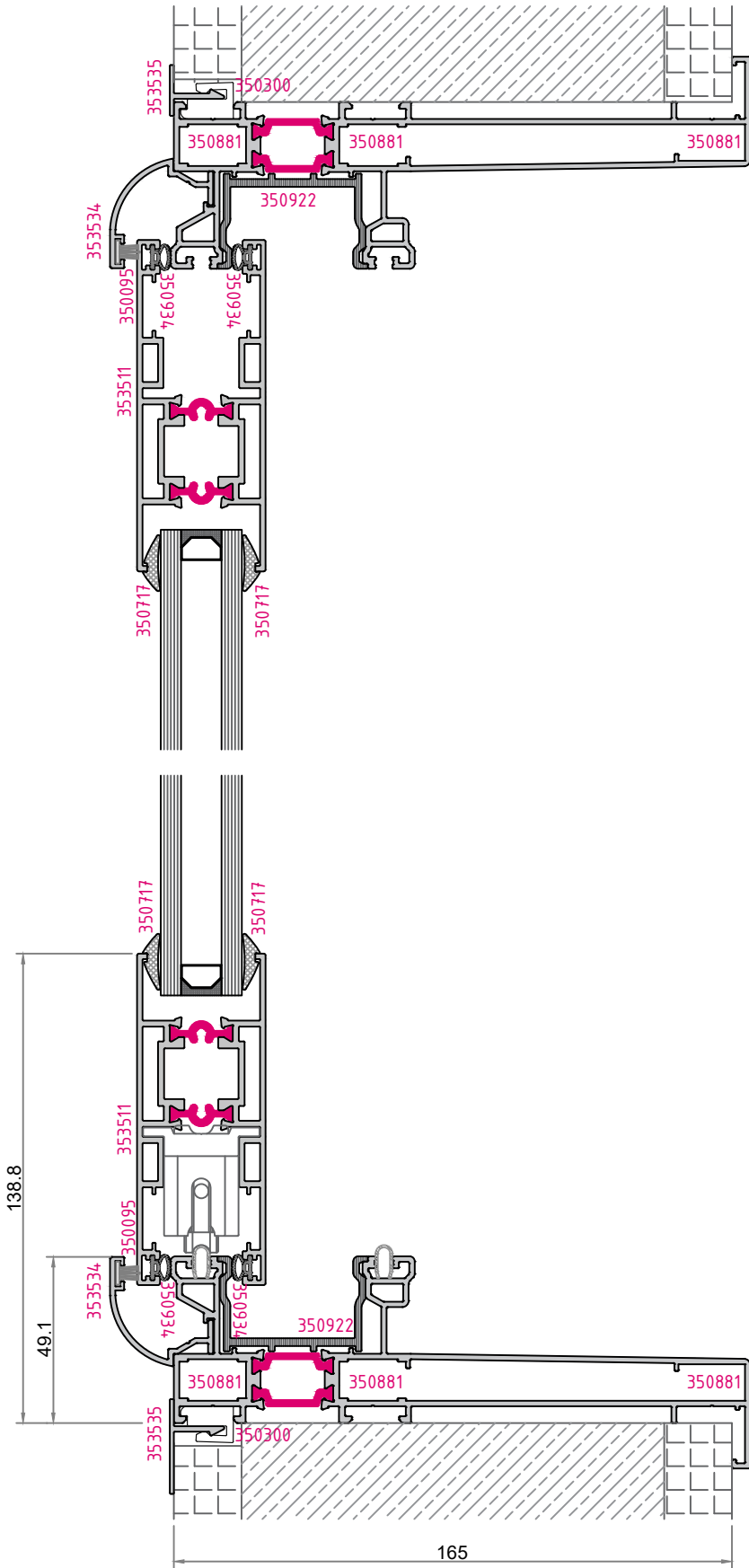


3



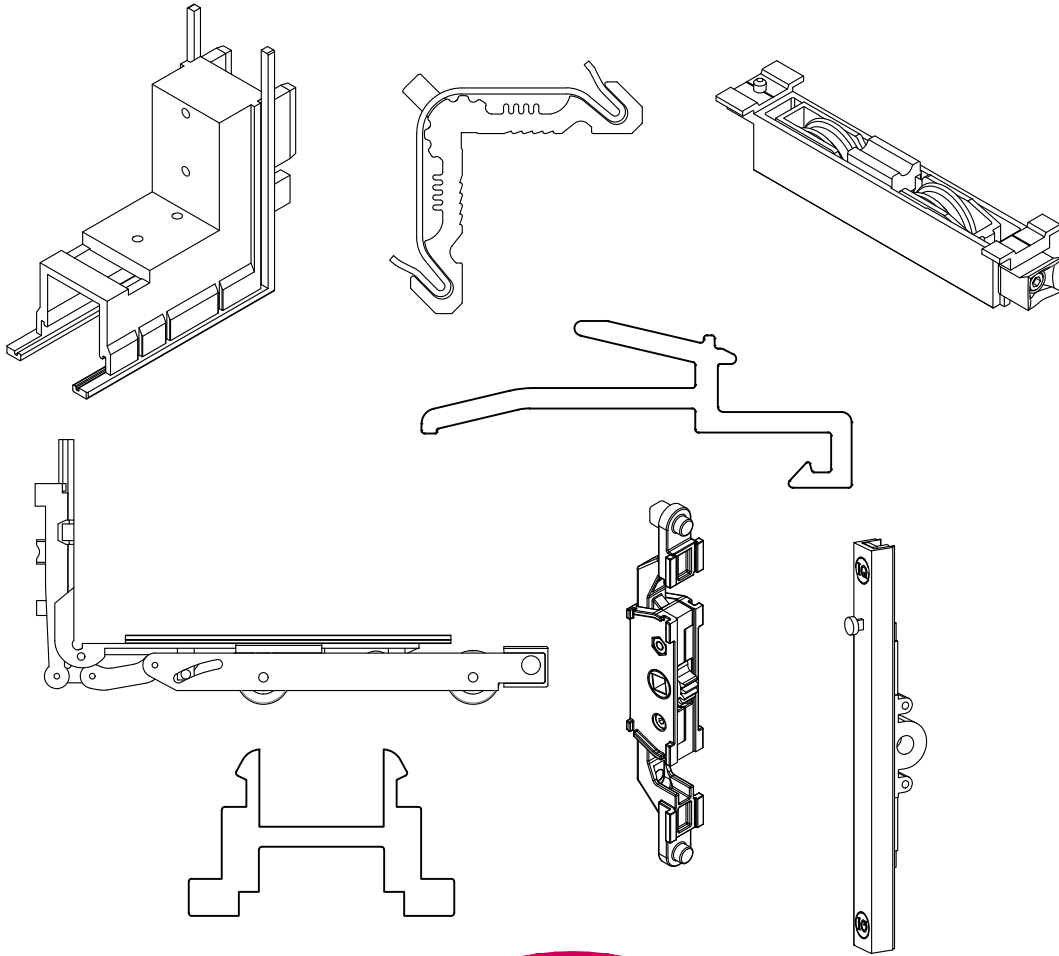
4

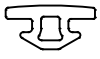
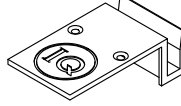
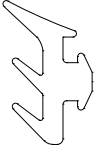
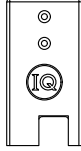

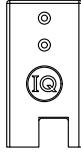

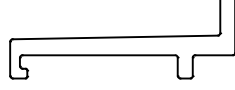

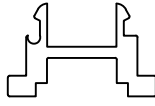

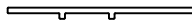

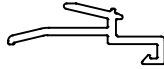
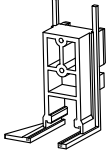

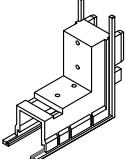
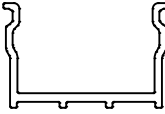
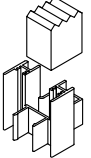
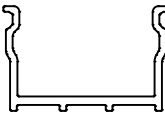


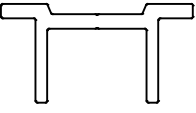
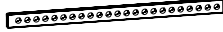
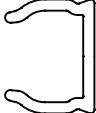

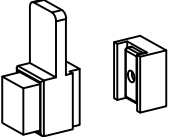
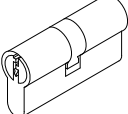
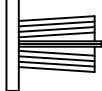

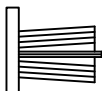
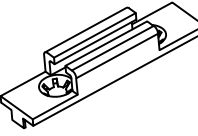
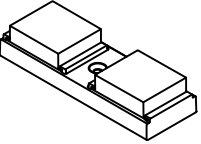
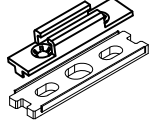
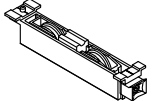

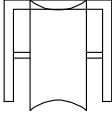
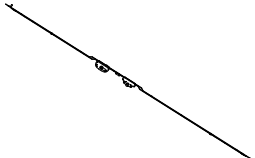
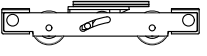
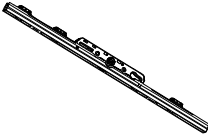
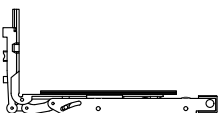
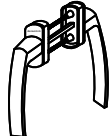


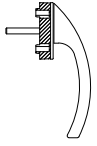
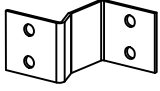
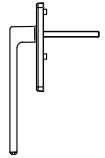
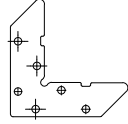

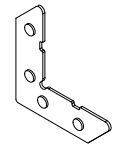

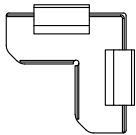

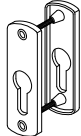

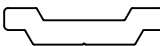
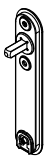
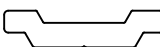
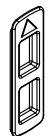
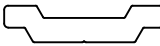
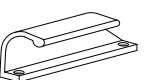
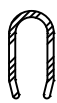
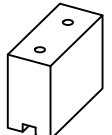
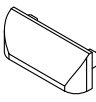
AKSESUAR

ACCESSORY

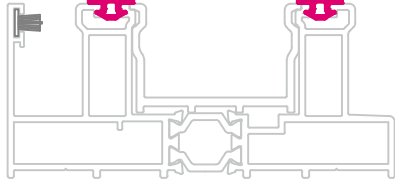
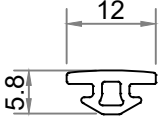


PROFİL KESİTİ PROFILE VIEW	PROFİL NO PROFILE NO	AÇIKLAMA DESCRIPTION	PROFİL KESİTİ PROFILE VIEW	PROFİL NO PROFILE NO	AÇIKLAMA DESCRIPTION
	350010	Sürme Kasa EPDM Kapama Fitolu 12MM Sliding Frame Epdm Closing Gasket 12 MM		350931	Serenad Kenet Alt-Üst Kulp Kapağı Serenad Clamp Top-Bottom Grip Cap
	350016	EPDM dış cam fitili 8 MM EPDM outside glazing gasket 8 MM		350932	Serenad Sürme Kanat Alt-Üst Arka Kapak Takımı Serenad Sliding Sash Top-Bottom Back Cap
	350090	Kapaklı Ofis Bölme Contası Cap Office Partition Gasket		350933	Serenad HBSB Kanat Alt-Üst Kapak Takımı Serenad HBSB Sash Top-Bottom Back Cap
	350552	Serenad Orta Kenet Contası Serenad Sliding Clamp Gasket		350944	Serenad Sürme Tek Ray Kasa Bariyer Plastiği Serenad Sliding Mono Rail Frame Thermal
	350717	Sürme Kanat Kama Conta Fitolu 3,5 MM Sliding Sash Gasket 3,5 MM		350599	Serenad Kanat PVC İspanyollet Adatör Prf. Serenad Pvc Espagnolette Adapter
	350934	Sürme Siyah Floklu Kanat Contası Triex Comfort Sliding Seal With Black Fl		350116	Sürme Kondens Tek Ray Kasa Sabit Bölüm Alt PVC Plastiği Sliding Single Rail Frame Fixed Bottom Pvc Plastic
	350945	Sürme Sistem Dış Cam Contası Sliding Outside Glass Gasket		350920	Serenad Dar Kenet Plastiği Serenad Narrow Clamp
	350929	Serenad 90° küçük PVC köşe takozu Serenad 90° small PVC corner wedge		350921	Serenad Geniş Kenet Plastiği Serenad Wide Clamp
	350930	Serenad 90° büyük PVC köşe takozu Serenad 90° big PVC corner wedge		350922	Serenad PVC U Kanal Plastiği Serenad PVC U Channel
	350928	Serenad Alın Alına Birleşim Alt-Üst Kapak Takımı Serenad Frontal Closing Top-Bottom Cap		350969	Serenad Polyemid U Kanal Plastiği Serenad Polyemid U Channel

PROFİL KESİTİ PROFILE VIEW	PROFİL NO PROFILE NO	AÇIKLAMA DESCRIPTION	PROFİL KESİTİ PROFILE VIEW	PROFİL NO PROFILE NO	AÇIKLAMA DESCRIPTION
	350923	Serenad HBSB-Sürme Rulman Adaptörü Serenad HBSB Sliding Roller Adapter		350946 350947 350948	HBSB 150 Rulman Bağlantı Çubuğu HBSB 150 Bearing Connecting Rod
	350924	Serenad Alın Alına Birleşim Plastiği Serenad Frontal Closing		350325	Sürme Kare Pimli Kol Adaptörü Double Axe Core
	351274	Serenad Kanat Stoplama Plastiği Serenad Sliding Top Bottom Sealing Tape		12880	Barel 80-83 MM Cylinder 80-83 MM
	350092	IQ 67*700 Kıl Fitol IQ 67*700 Brush		350288	Tijli Sistem Kilit ve Karşılık Kanat Takımı Espag Rod System Lock And Locking Plate Sash Set
	350095	IQ 67*700 Polyester Brush IQ 67*700 Polyester Brush		351276	Arma Sürme İspanyolet Karşılık Takımı Arma Espagnolettes Lock Set
	350943	Serenad Sürme Alt-Üst Sızdırmazlık Takımı Serenad Sliding Top Bottom Sealing Tape		351277	Serenad 45' Kanat Sürme İspanyolet Karşılığı Serenad 45' Connect Espagnolet Lock Set
	350927	Serenad sürme rulman Serenad sliding roller		350550 350556 350557 350558	Sürme İspanyolet Sliding Espagnolette
	350274	Arma IQ Sineklik Kanat Rulmanı Arma IQ Fly Screen Sash Roller		13349 12857	Sürme Kilitli İspanyolet Sliding Lock Espagnolette
	350926	Serenad HS200 İlave Orta Araba Serenad HS 200 Additional Medium Car		350935 350936 350937 350938 350939	Kaldır-Sür İspanyolet HBSB SystemEspagnolette
	350940	Serenad HS150 Araba Takım Kiti Hbsb Back Car Set		12900	Sürme Çift Taraflı Kol Takımı Sliding Double Side Handle Kit

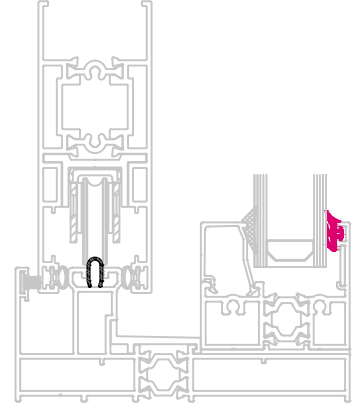
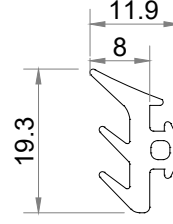
PROFİL KESİTİ PROFILE VIEW	PROFİL NO PROFILE NO	AÇIKLAMA DESCRIPTION	PROFİL KESİTİ PROFILE VIEW	PROFİL NO PROFILE NO	AÇIKLAMA DESCRIPTION
	13696	Serenad Pencere Kolu Pimli 14 CM Serenad Window Handle Pin 14 Cm		351291	Serenad Kanat Dikey Sabitleme Parçası Serenad Sash Vertical Fixing Part
	350407	IQ Dizayn HBSB Pimli Kol - 230 MM IQ Design Square Pin Handle - 230 MM		350845	Tüm Seriler IQ Köşe Çavuşu Sıkıştırılmalı IQ All Series Shoulder Aligning Square
	350962	HBSB İç Kol Baresiz ' K ' Tip HBSB Inside Without Cylinder 'K' Type		350885	Sürme 45' için IQ Kanat Çavuşu Sliding 45 For Iq Sash Wedge
	350284	Sürme Multi Tek Nokta Kilitleme Sistem Sliding Locking System		350925	Serenad Kanat Sallantı Engelleyici Köşe Plastiği Serenad Sash Swing Protective Corner Pla
	350285	Sürme Multi Sabit Havuz Kol Sliding Fixed Pool Handle		13114	Çift Taraflı Rozet Duble Cover
	350286	Sürme Multi Havuz Kilit Tijli Sistem Sliding Pool Lock Espag Rod System		350114	Sürme Polyamid Tij Profili Sliding Polyamide Espag Rod Profile
	350565	İnce Sürme Gömme Kol (5 MM Havuzlu) Sliding Square Pin Recessed Handle		350281	Pimli Tij Plastiği 750 MM Pin Espag Rod Plastic 750 Mm
	351285	Sürme Sistem CS Arkalık Tutamak Sliding System Hs Outside Handle		350282	Pimli Tij Plastiği 1500 MM Pin Espag Rod Plastic 1500 Mm
	12866	Elcik (Tutamak) Holder		350693	Çelik Ray 9,8 MM Steel Rail
	350919	Serenad Kanat Alt Sabitleme Parçası Serenad Sash Lower Fixing Part		350235	Valf Kapaklı Su Tahliye Kapağı Valf Cap Drainage Cover

EPDM FİTİLLER / EPDM GASKETS



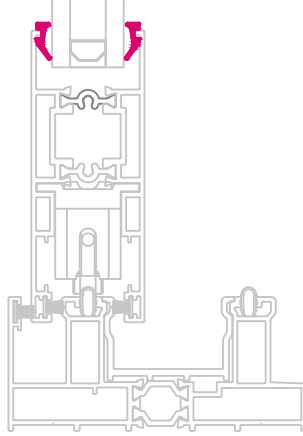
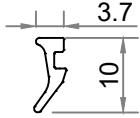
Sürme Kasa EPDM Kapama Fitolu 12MM
Sliding Frame Epdm Closing Gasket 12 MM

350010



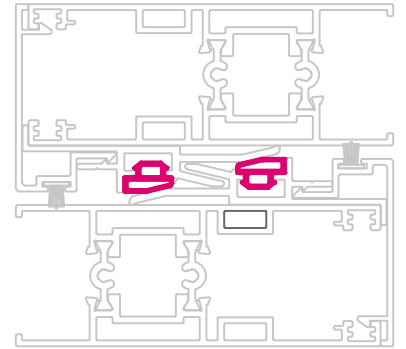
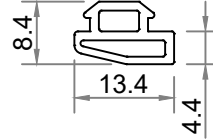
EPDM dış cam fitili 8 MM
EPDM outside glazing gasket 8 MM

350016



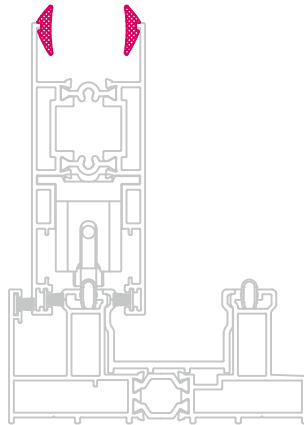
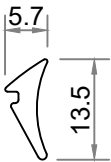
Kapaklı Ofis Bölme Contası
Cap Office Partition Gasket

350090



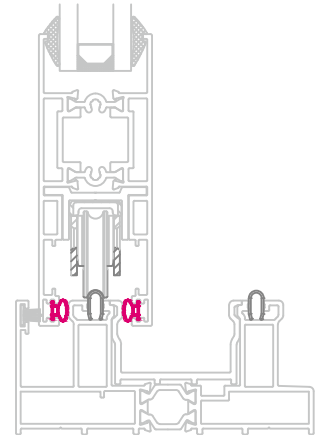
Serenad Orta Kenet Contası
Serenad Sliding Clamp Gasket

350552



Sürme Kanat Kama Conta Fitolu 3,5 MM
Sliding Sash Gasket 3,5 MM

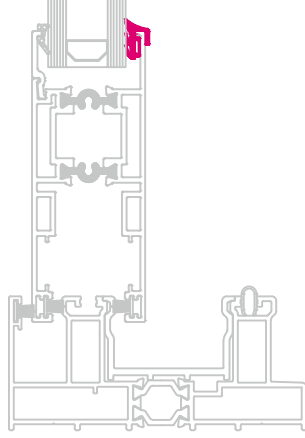
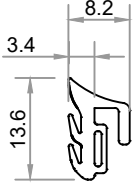
350717



Sürme Siyah Floklu Kanat Contası
Triex Comfort Sliding Seal With Black Fl

350934

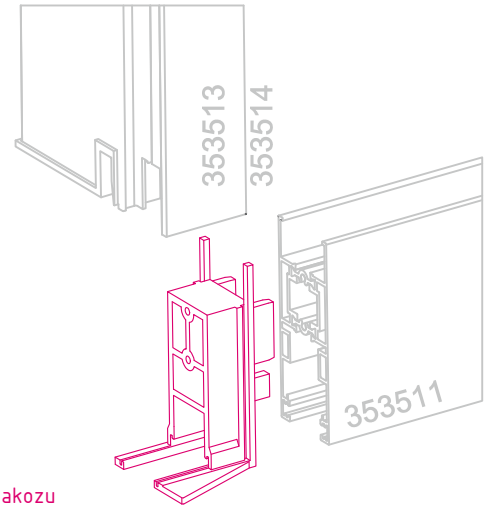
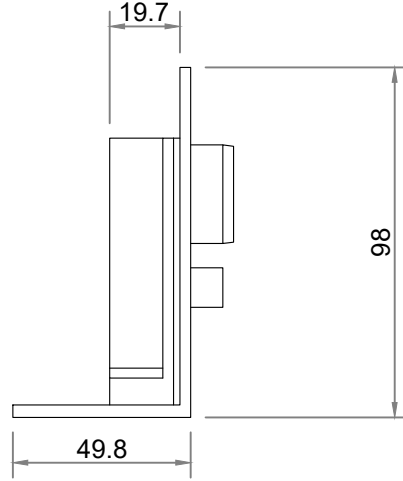
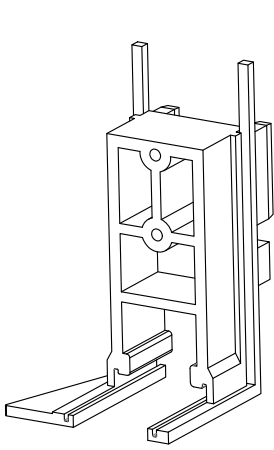
EPDM FİTİLLER / EPDM GASKETS



Sürme Sistem Dış Cam Contası
Sliding Outside Glass Gasket

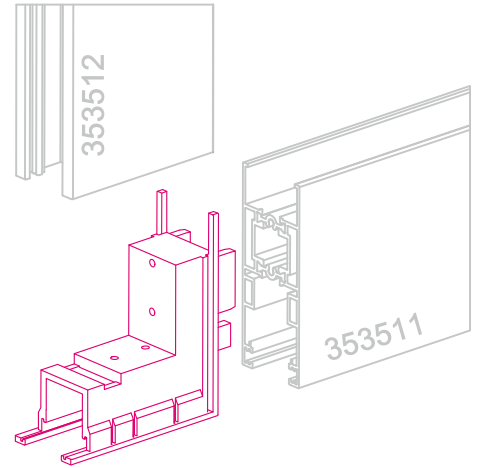
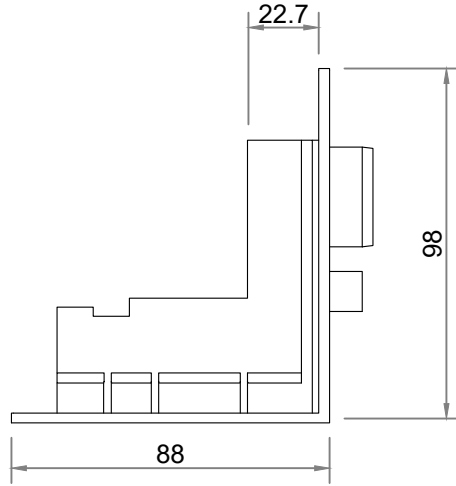
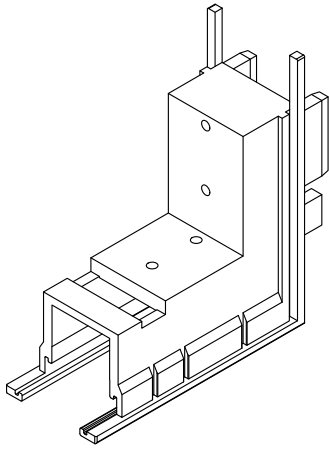
350945

TAKOZLAR / WEDGE



Serenad 90° Küçük PVC Köşe Takozu
Serenad 90° Small PVC Corner Wedge

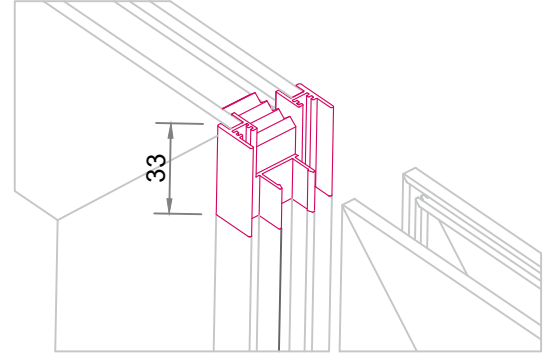
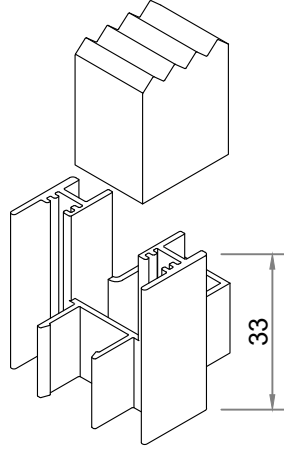
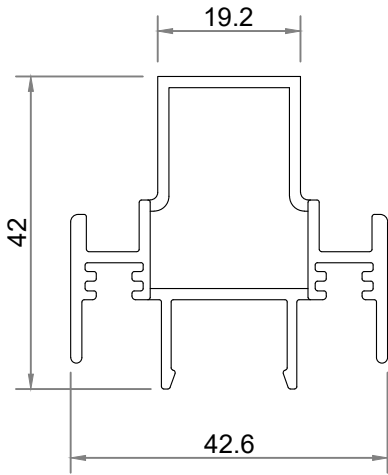
350929



Serenad 90° Büyük PVC Köşe Takozu
Serenad 90° Big PVC Corner Wedge

350930

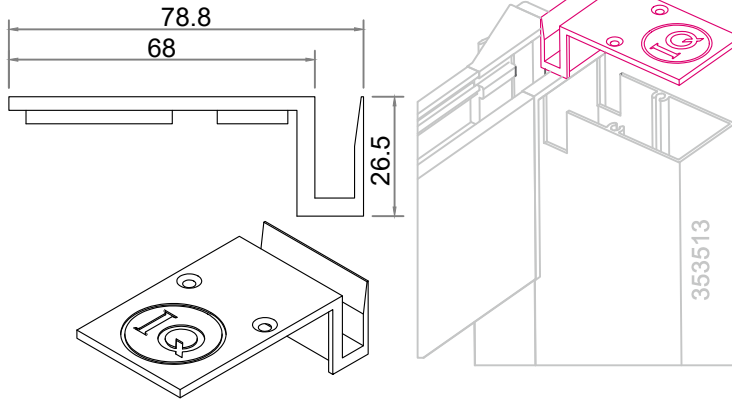
KAPAKLAR VE KAPAMA PLASTİKLERİ / COVER AND CLOSING PLASTIC



353533 kodlu profil kanat yüksekliğinden 66mm kısa kesilmeli.
The profile coded 353533 should be cut 66mm shorter than the sash height.

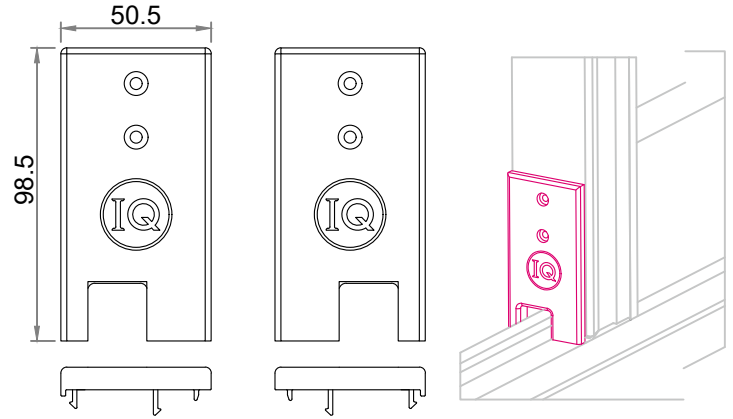
Serenad Alın Alına Birleşim Alt-Üst Kapak Takımı
Serenad Frontal Closing Top-Bottom Cap

350928



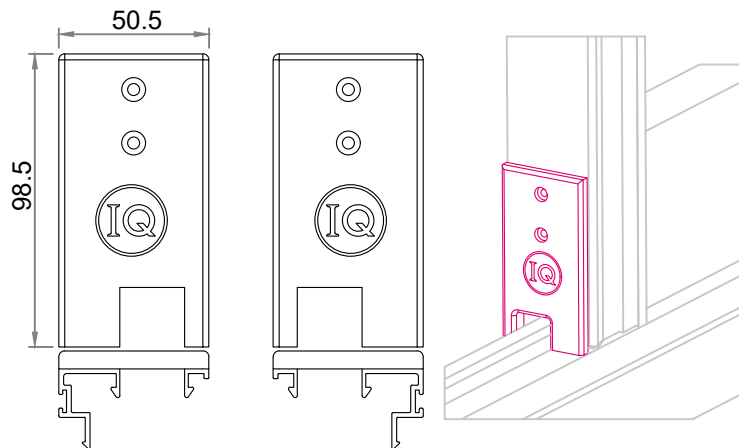
Serenad Kenet Alt-Üst Kulp Kapağı
Serenad Clamp Top-Bottom Grip Cap

350931



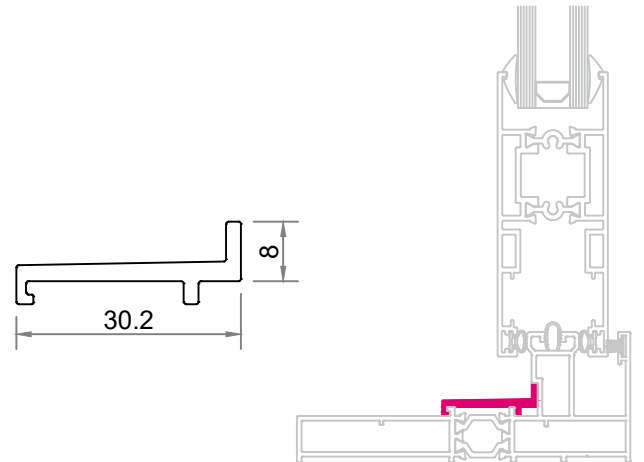
Serenad Sürme Kanat Alt-Üst Arka Kapak Takımı
Serenad Sliding Sash Top-Bottom Back Cap

350932



Serenad HBSB Kanat Alt-Üst Kapak Takımı
Serenad HBSB Sash Top-Bottom Back Cap

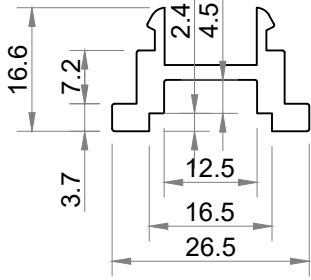
350933



Serenad Sürme Tek Ray Kasa Bariyer Plastiği
Serenad Sliding Mono Rail Frame Thermal

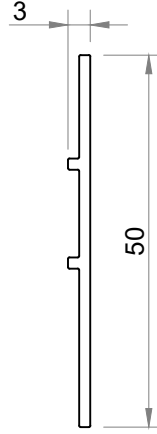
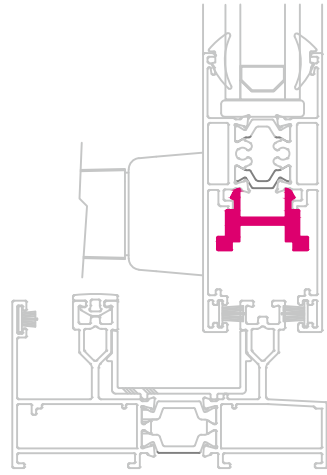
350944

KAPAKLAR VE KAPAMA PLASTİKLERİ / COVER AND CLOSING PLASTIC



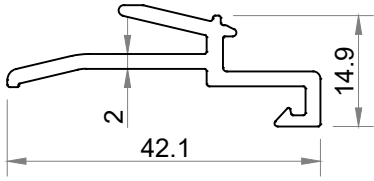
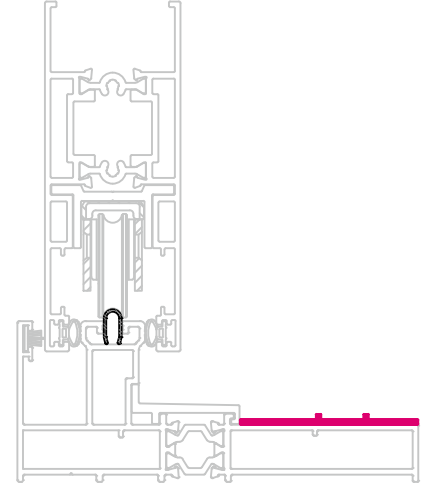
Serenad Kanat PVC İspanyolet Adatör Prf.
Serenad Pvc Espagnolette Adapter

350599



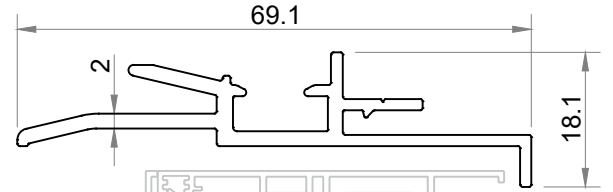
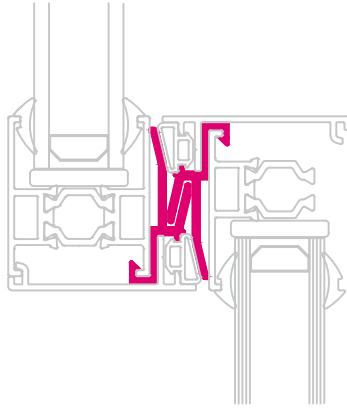
Sürme Kondens Tek Ray Kasa Sabit Bölüm Alt PVC Plastiği
Sliding Single Rail Frame Fixed Bottom Pvc Plastic

350116



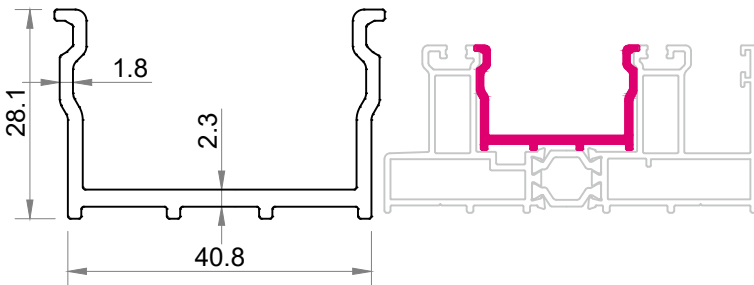
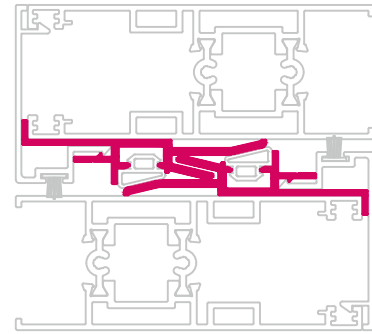
Serenad Dar Kenet Plastiği
Serenad Narrow Clamp

350920



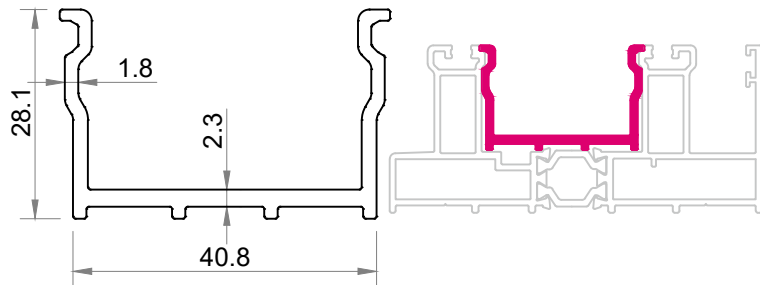
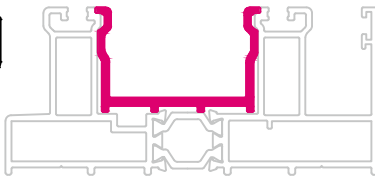
Serenad Geniş Kenet Plastiği
Serenad Wide Clamp

350921



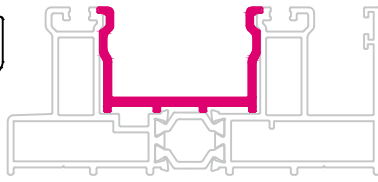
Serenad PVC U Kanal Plastiği
Serenad Pvc U Channel

350922

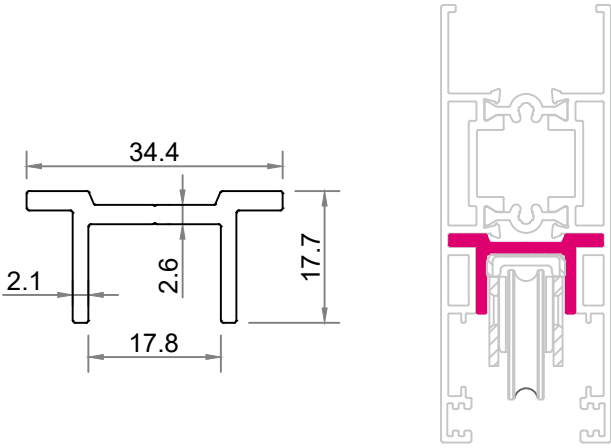


Serenad Polyemid U Kanal Plastiği
Serenad Polyemid U Channel

350969

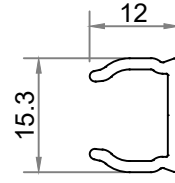


KAPAKLAR VE KAPAMA PLASTİKLERİ / COVER AND CLOSING PLASTIC



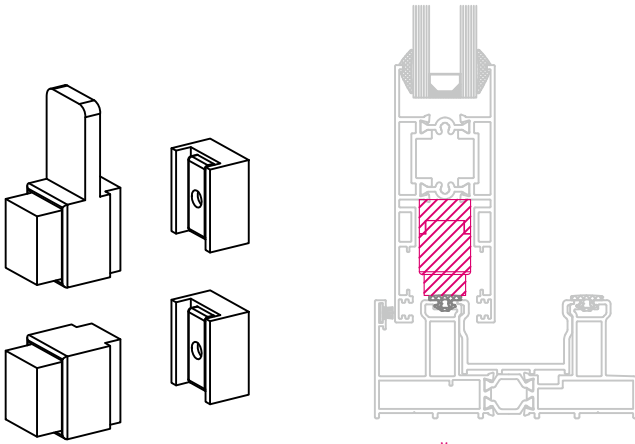
Serenad HBSB-Sürme Rulman Adaptörü
Serenad HBSB Sliding Roller Adapter

350923



Serenad Alın Alına Birleşim Plastiği
Serenad Frontal Closing

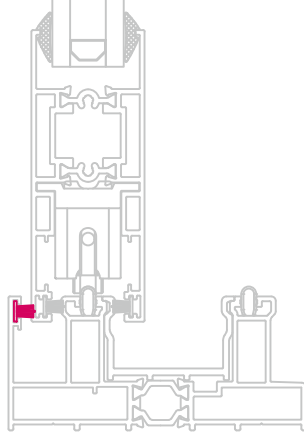
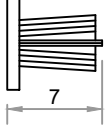
350924



Serenad Kanat Stoplama Plastiği
Serenad Sliding Top Bottom Sealing Tape

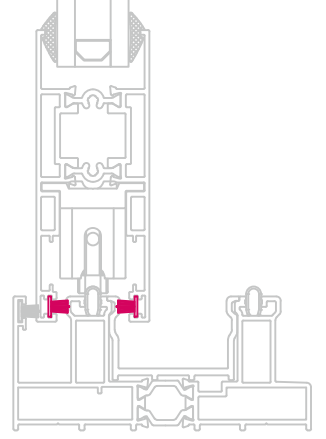
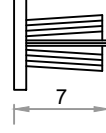
351274

SIZDIRMAZLIK ELEMANLARI / IMPERMEABILITY ELEMENTS



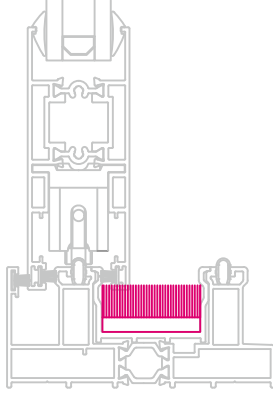
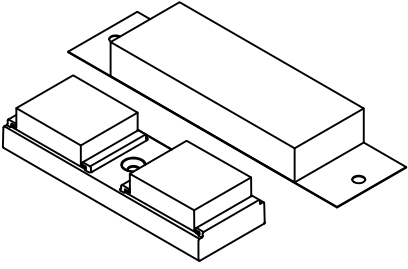
IQ 67*700 Kıl Fıtil
IQ 67*700 Brush

350092



IQ 67*700 Polyester Brush
IQ 67*700 Polyester Brush

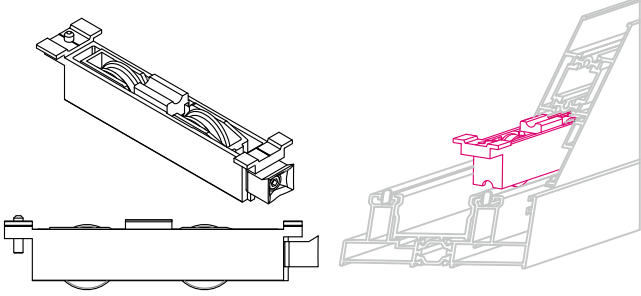
350095



Serenad Sürme Alt-Üst Sızdırmazlık Takımı
Serenad Sliding Top Bottom Sealing Tape

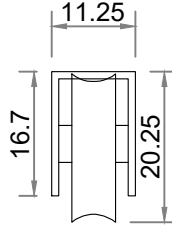
350943

RULMANLAR / ROLLER



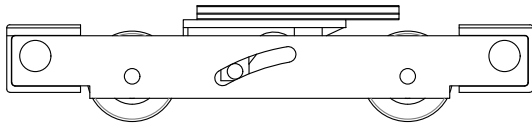
Serenad sürme rulman
Serenad sliding roller

350927



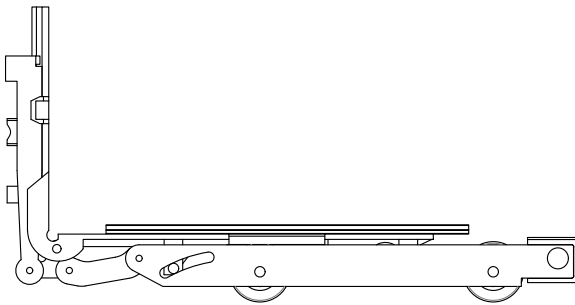
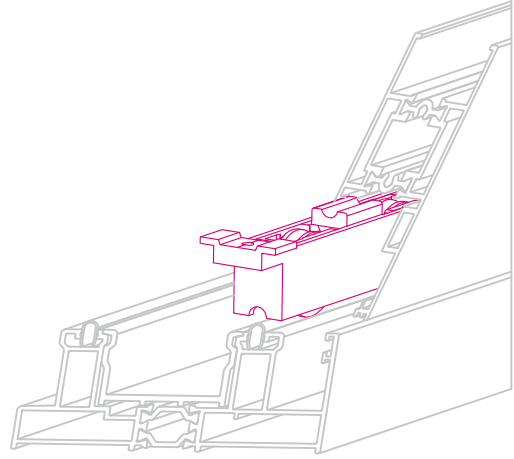
Arma IQ Sinelik Kanat Rulmanı
Arma Iq Fly Screen Sash Roller

350274



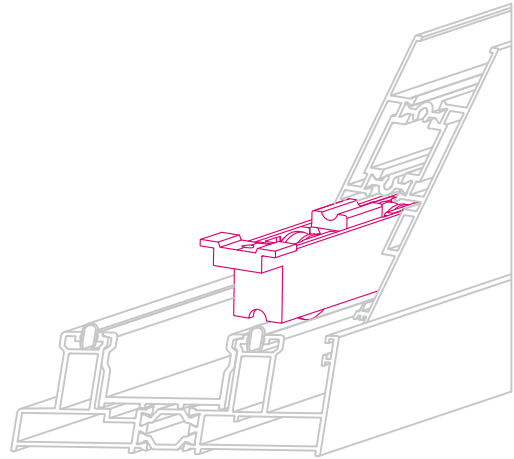
Serenad HS200 ilave Orta Araba
Serenad HS 200 Additional Medium Car

350926

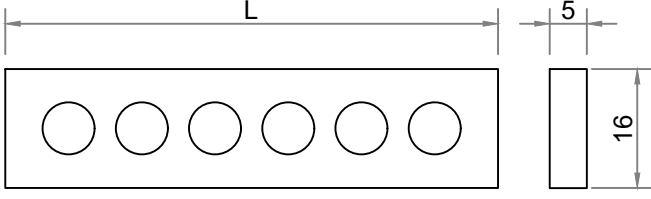


Serenad HS150 Araba Takım Kiti
Hbsb Back Car Set

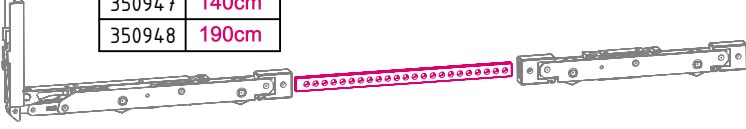
350940



RULMANLAR / ROLLER

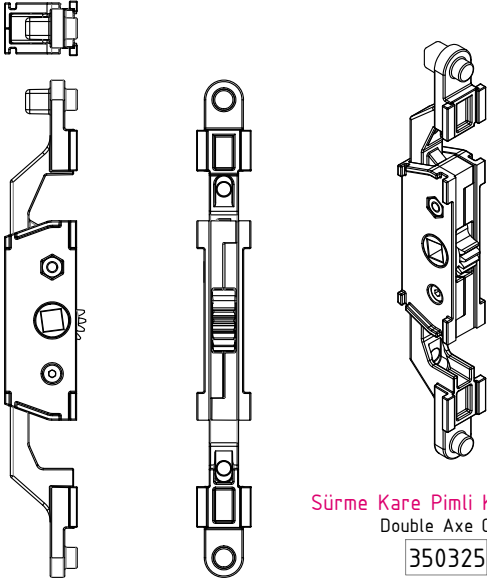


KOD	L
350946	90cm
350947	140cm
350948	190cm

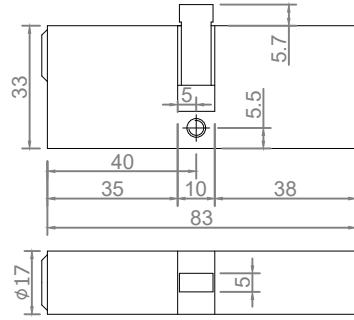


HBSB 150 Rulman Baęlantı Çubuęu
HBSB 150 Bearing Connecting Rod

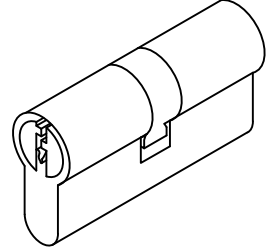
KİLİTLEME SİSTEMLERİ / LOCK SYSTEMS



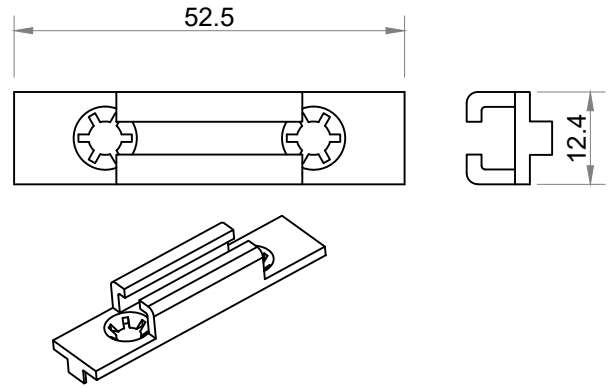
Sürme Kare Pimli Kol Adaptörü
Double Axe Core
350325



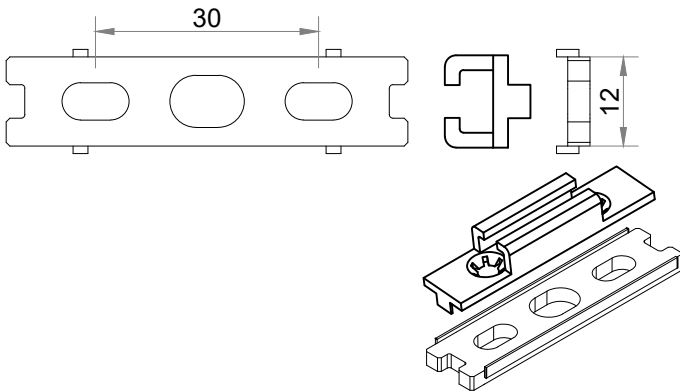
Barel 80-83 MM
Cylinder 80-83 MM
12880



Tjli Sistem Kilit ve Karşılık Kanat Takımı
Espag Rod System Lock And Locking Plate Sash Set
350288



Arma Sürme İspanyolet Karşılık Takımı
Arma Espagnolettes Lock Set
351276



Serenad 45' Kanat Sürme İspanyolet Karşılığı
Serenad 45' Connect Espagnolet Lock Set
351277

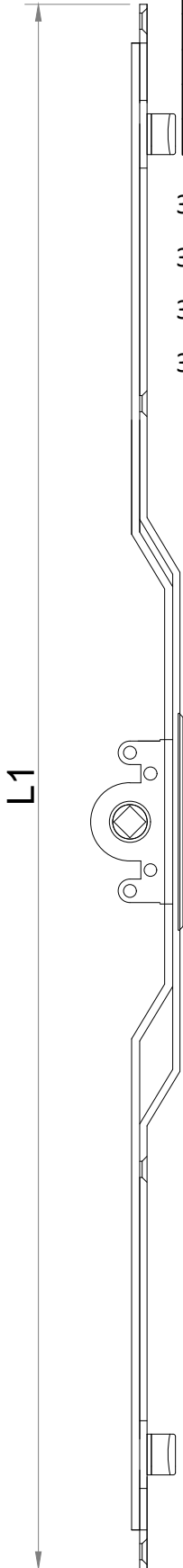
Sürme İspanyolet Sliding Espagnolette	
KOD	L1
350558	60cm
350557	100cm
350556	140cm
350550	180cm

350558 60'lık İspanyolet($850 \leq h \leq 1349$)

350557 100'lük İspanyolet.....($1350 \leq h \leq 1749$)

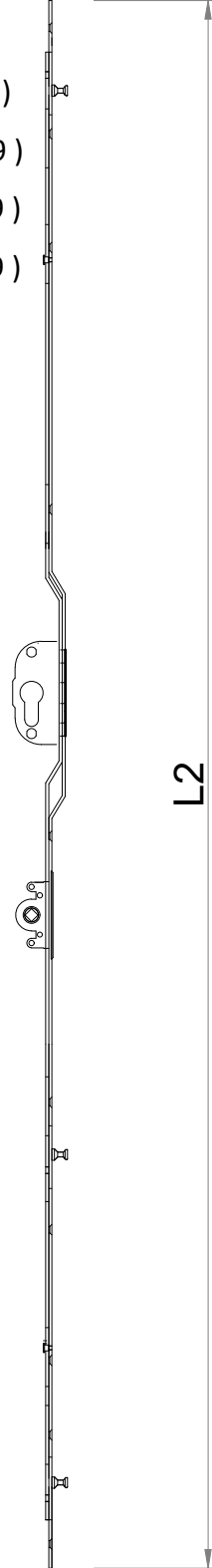
350556 140'lık İspanyolet..... ($1750 \leq h \leq 2299$)

350550 180'lik İspanyolet..... ($2300 \leq h \leq 9999$)



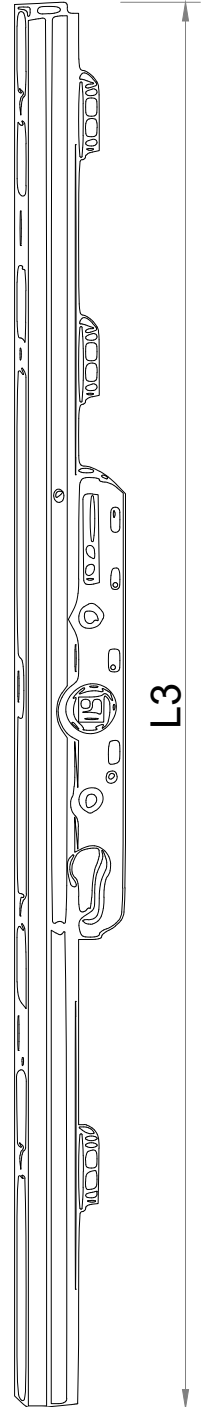
Sürme İspanyolet
Sliding Espagnolette

Sürme Kilitli İspanyolet Sliding Lock Espagnolette	
KOD	L2
13349	160cm
12857	180cm



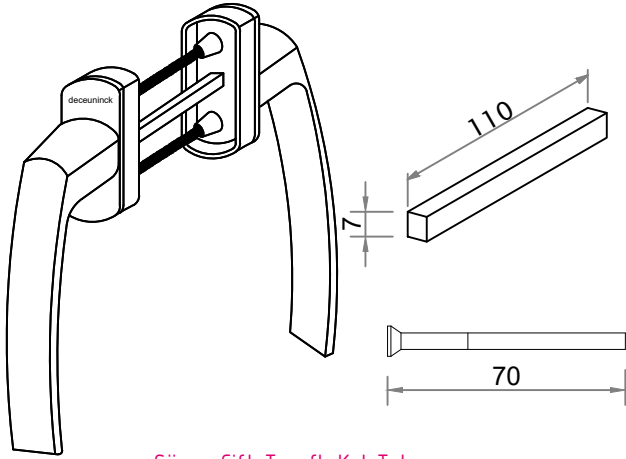
Sürme Kilitli İspanyolet
Sliding Lock Espagnolette

HBSB İspanyolet HBSB Espagnolette	
KOD	L3
350935	180cm
350936	210cm
350937	240cm
350938	280cm
350939	320cm



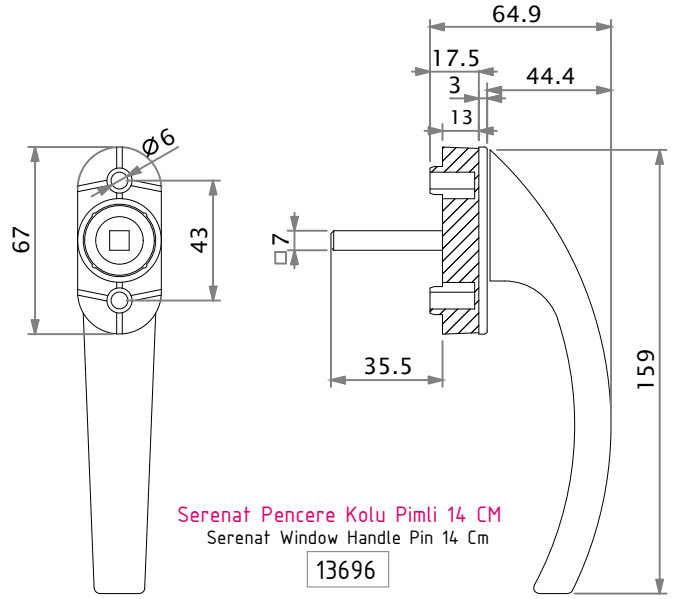
Kaldır-Sür İspanyolet
HBSB SystemEspagnolette

KAPI VE PENCERE KOLLARI / DOOR AND WINDOW HANDS



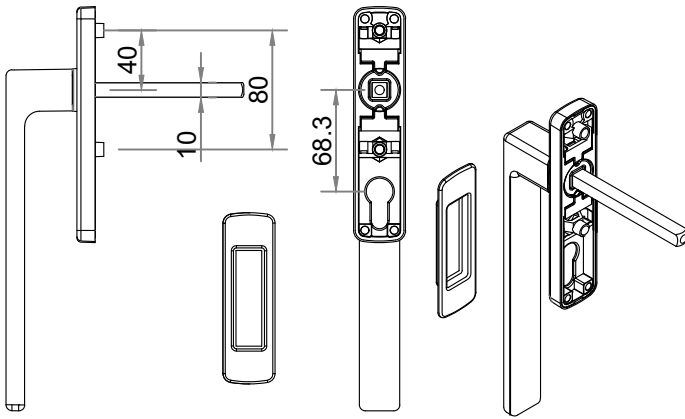
Sürme Çift Taraflı Kol Takımı
Sliding Double Side Handle Kit

12900



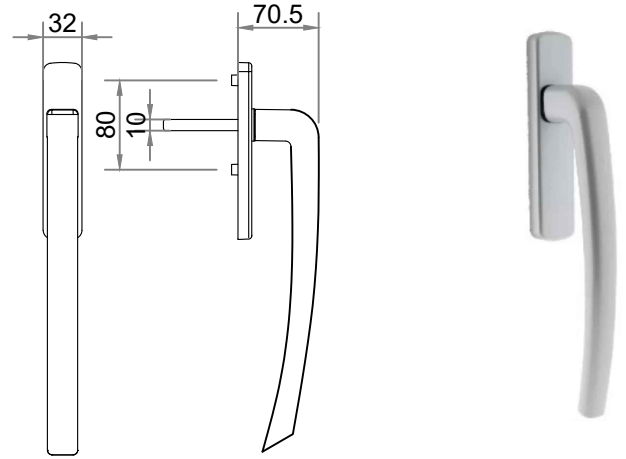
Serenat Pencere Kolu Pimli 14 CM
Serenat Window Handle Pin 14 Cm

13696



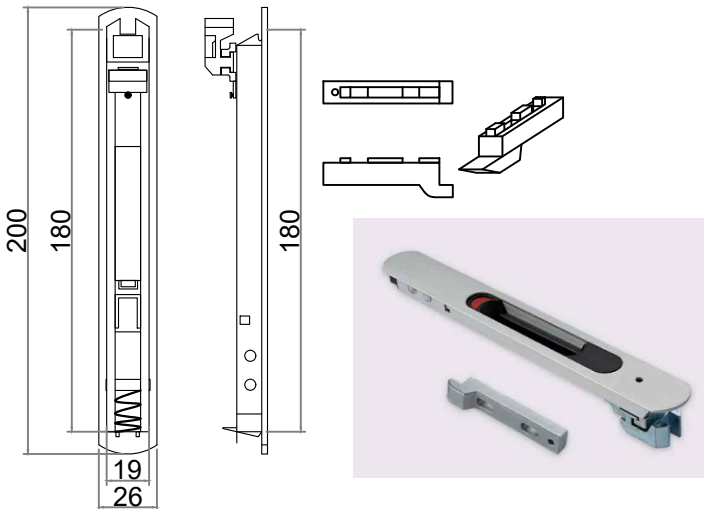
IQ Dizayn HBSB Pimli Kol - 230 MM
IQ Design Square Pin Handle - 230 MM

350407



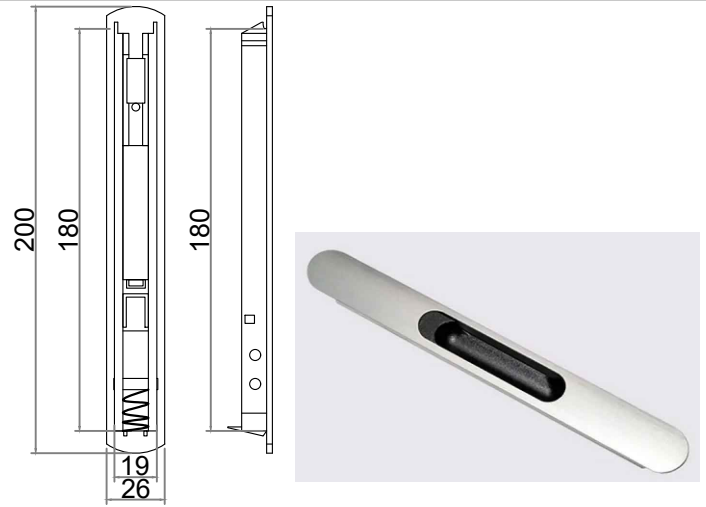
HBSB İç Kol Barelsiz 'K' Tip
HBSB Inside Without Cyclinder 'K' Type

350962



Sürme Multi Tek Nokta Kilitleme Sistem
Sliding Locking System

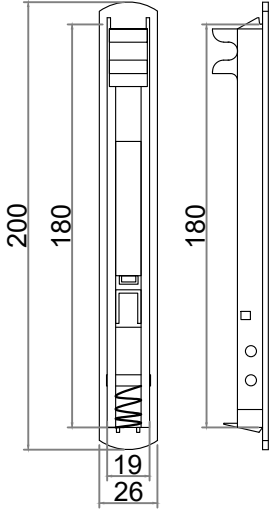
350284



Sürme Multi Sabit Havuz Kol
Sliding Fixed Pool Handle

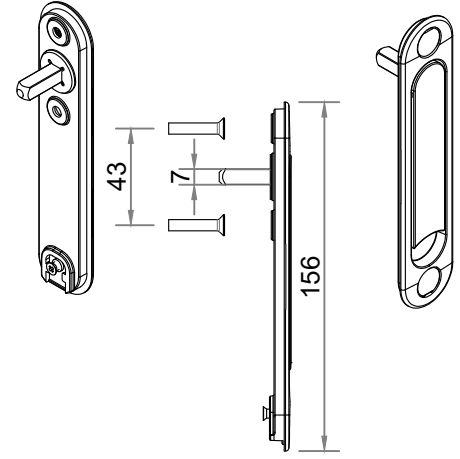
350285

KAPI VE PENCERE KOLLARI / DOOR AND WINDOW HANDS



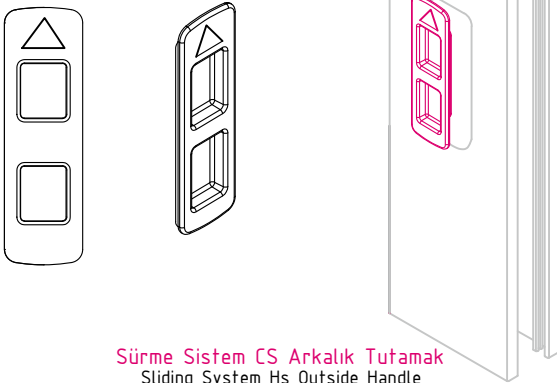
Sürme Multi Havuz Kilit Tijli Sistem
Sliding Pool Lock Espag Rod System

350286



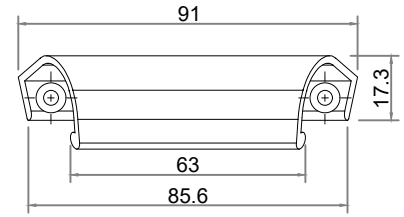
İnce Sürme Gömme Kol (5 MM Havuzlu)
Sliding Square Pin Recessed Handle

350565



Sürme Sistem CS Arkalık Tutamak
Sliding System Hs Outside Handle

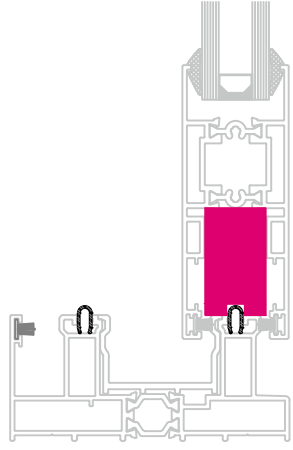
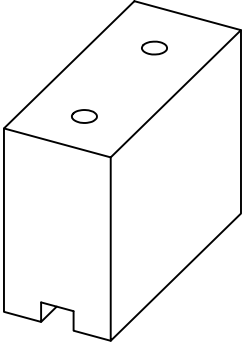
351285



Elcik (Tutamak)
Holder

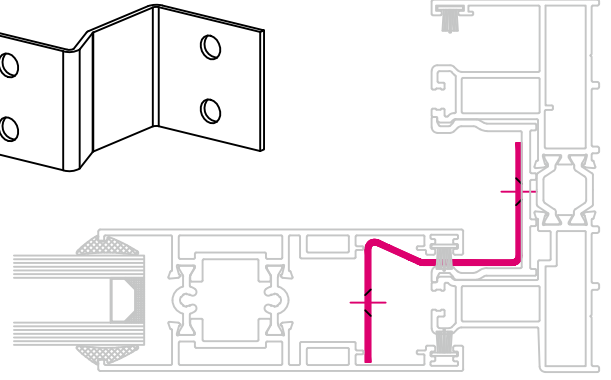
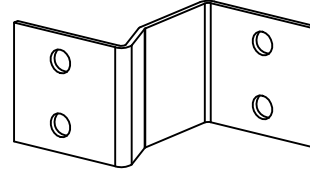
12866

ÇEŞİTLİ AKSESUARLAR / DIFFERENT ACCESSORIES



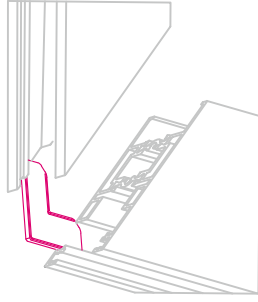
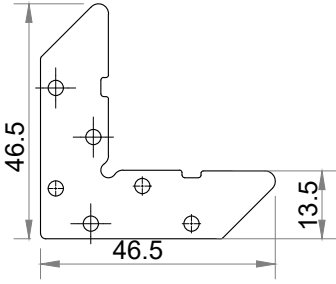
Serenad Kanat Alt Sabitleme Parçası
Serenad Sash Lower Fixing Part

350919



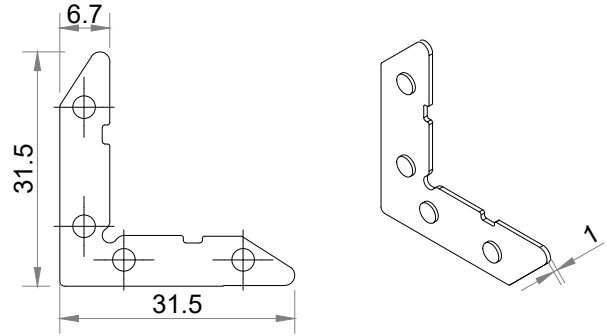
Serenad Kanat Dikey Sabitleme Parçası
Serenad Sash Vertical Fixing Part

351291



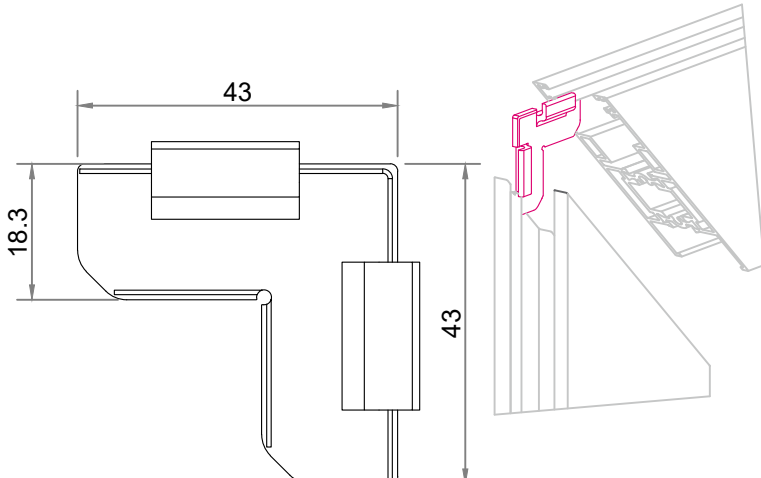
Tüm Seriler IQ Köşe Çavuşu Sıkıştırma
IQ All Series Shoulder Aligning Square

350845



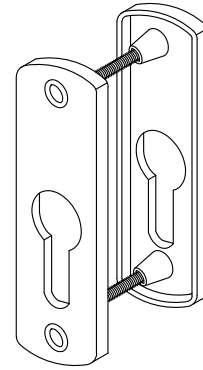
Sürme 45' için IQ Kanat Çavuşu
Sliding 45 For IQ Sash Wedge

350885



Serenad Kanat Sallantı Engelleyici Köşe Plastiği
Serenad Sash Swing Protective Corner Pla

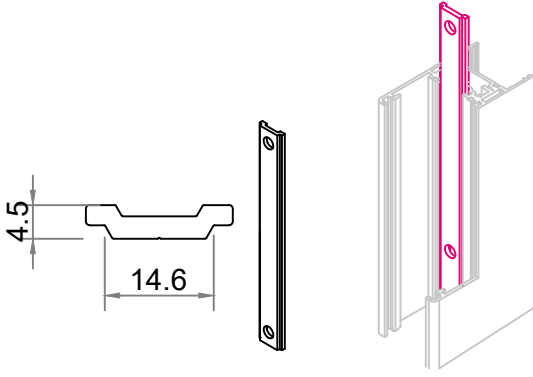
350925



Çift Taraflı Rozet
Duble Cover

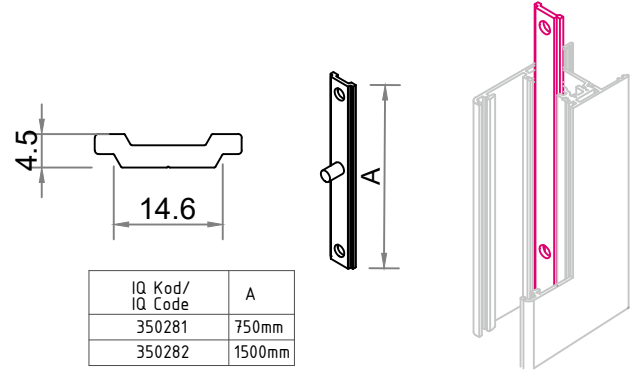
13114

ÇEŞİTLİ AKSESUARLAR / DIFFERENT ACCESSORIES

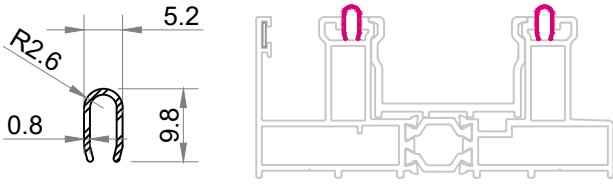


Sürme Polyamid Tij Profili
Sliding Polyamide Espag Rod Profile

350114

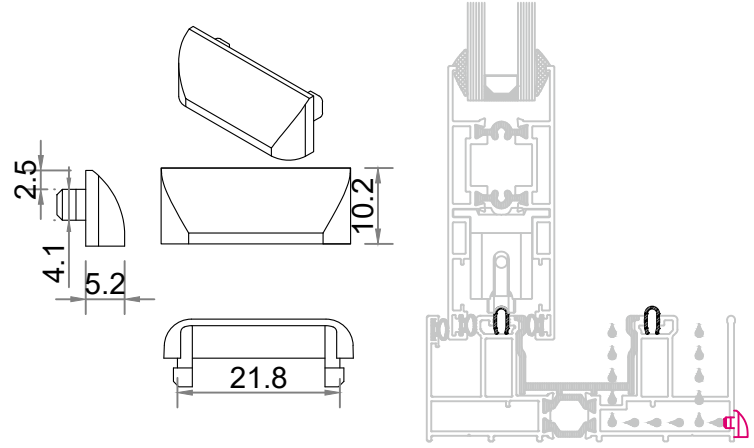


Pimli Tij Plastiği
Pin Espag Rod Plastic



Çelik Ray 9,8 MM
Steel Rail

350693



Valf kapaklı su tahliye kapağı
Valf cap drainage cover

350235

İMALAT DETAYI PRODUCTION DETAIL



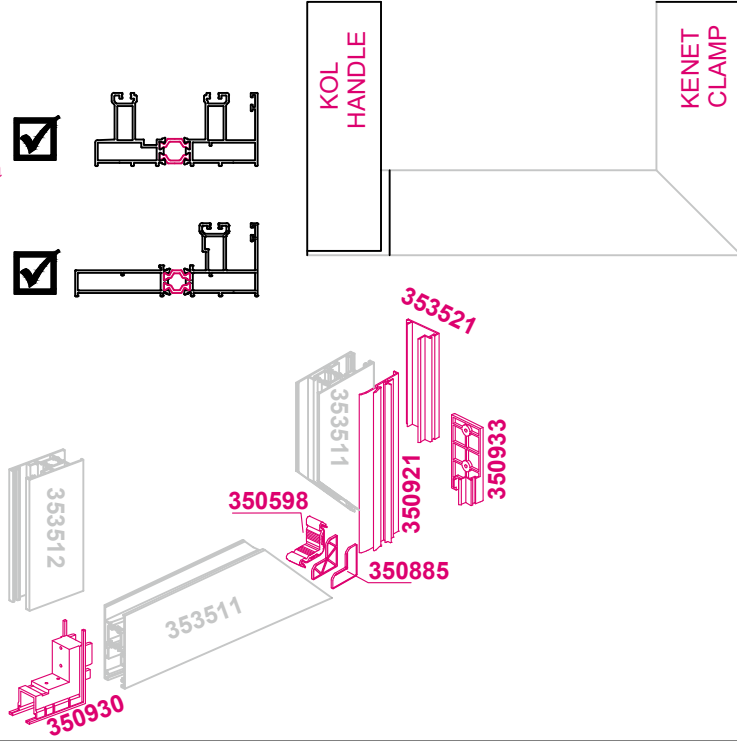
90+45 Kanat Bağlantı Detayı 90+45 Sash Connection Detail

⚠ Tijli Basit sürme ve ispanyoletli basit sürme için kullanılabilir.
HBSB yapılamaz!

It can be used for sliding simple with tiji and sliding simple with espagnolette.
HBSB cannot be done!

Kombinasyon çift ray ve sineklikli kasada kullanılabilir
Combination double rail and can be used in a flyscreen profile safe

Kombinasyon tek ray kasada kullanılabilir
Combination mono rail frame can be used



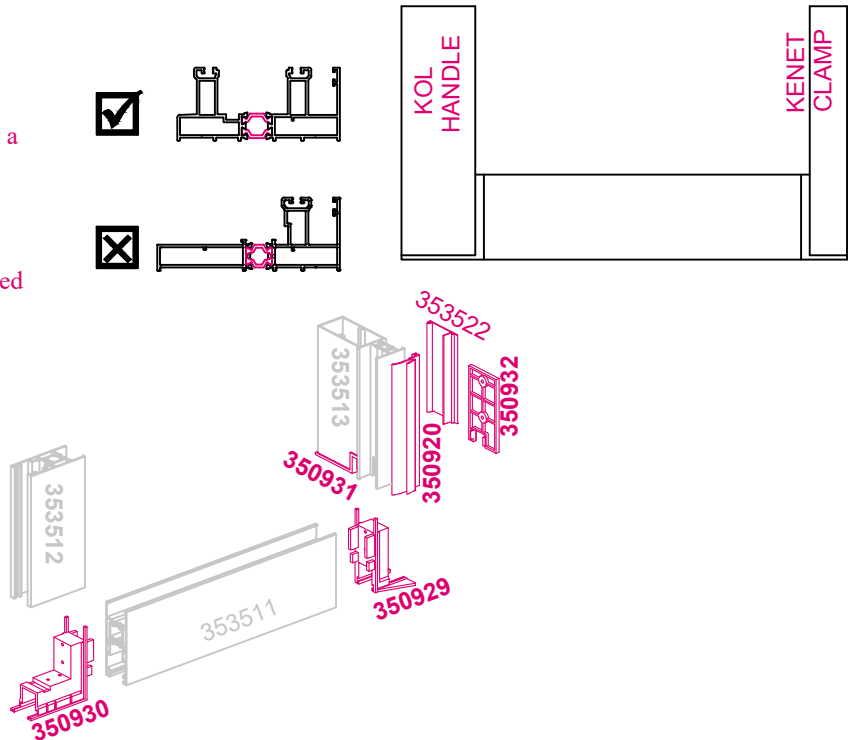
90+90 Kanat Bağlantı Detayı 90+90 Sash Connection Detail

⚠ Tijli Basit sürme ve ispanyoletli basit sürme için kullanılabilir.
HBSB yapılamaz!

It can be used for sliding simple with tiji and sliding simple with espagnolette.
HBSB cannot be done!

Bu kombinasyon çift ray ve sineklikli kasada kullanılabilir
Combination double rail and can be used in a flyscreen profile safe

Bu kombinasyon tek ray kasada KULLANILAMAZ
Combination mono rail frame can be not used



45+45 Kanat Bağlantı Detayı 45+45 Sash Connection Detail

⚠ HBSB ve ispanyoletli basit sürme için kullanılabilir.
Tijli basit sürme yapılamaz!

It can be used for HBSB and sliding simple with espagnolette.
Sliding simple with tijli cannot be done !

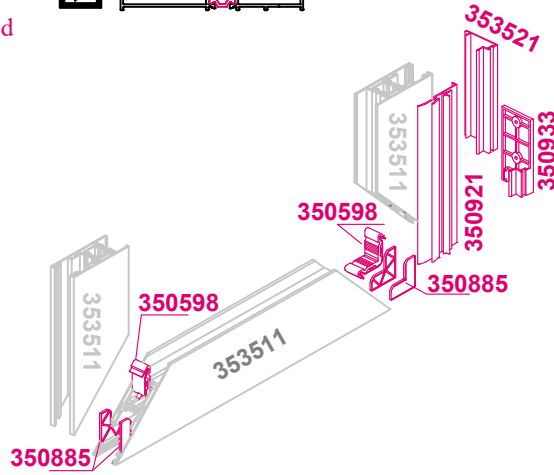
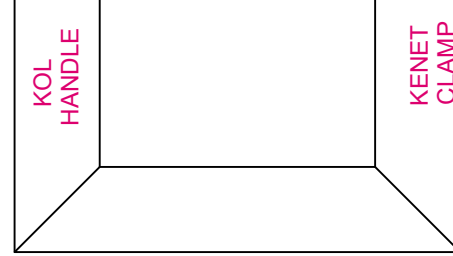
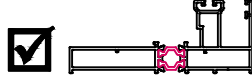
Kombinasyon çift ray ve sineklikli kasada kullanılabilir

Combination double rail and can be used in a flyscreen profile safe



Kombinasyon tek ray kasada kullanılabilir

Combination mono rail frame can be used



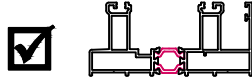
45+90 Kanat Bağlantı Detayı 45+90 Sash Connection Detail

⚠ HBSB ve ispanyoletli basit sürme için kullanılabilir.
Tijli basit sürme yapılamaz!

It can be used for HBSB and sliding simple with espagnolette.
Sliding simple with tijli cannot be done !

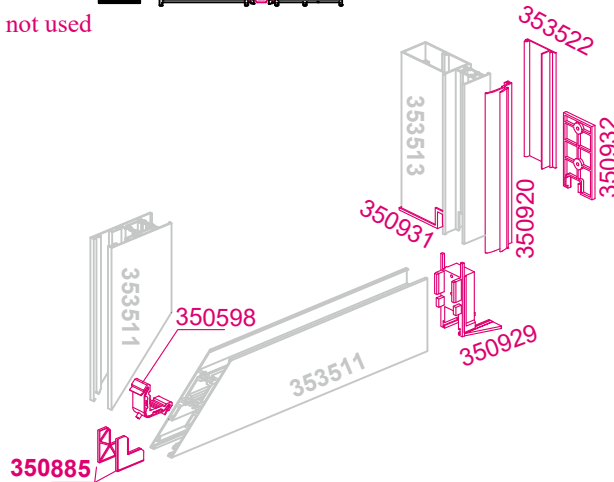
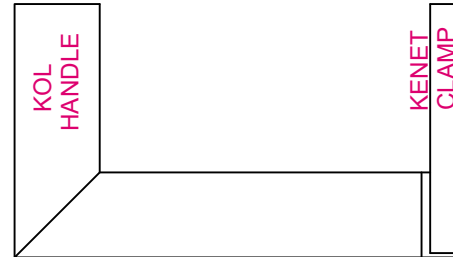
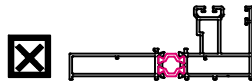
Kombinasyon çift ray ve sineklikli kasada kullanılabilir

Combination double rail and can be used in a flyscreen profile safe

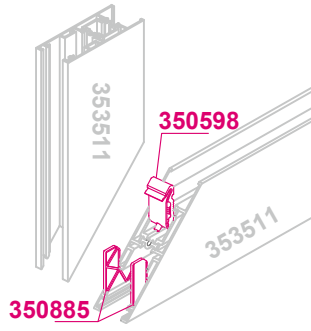


Kombinasyon tek ray kasada KULLANILAMAZ

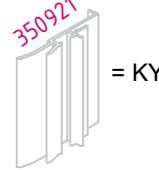
Combination mono rail frame can be not used



45°+45° Bağlantı 45°+45° Connection



Geniş Kenet Plastığı Wide Clamp

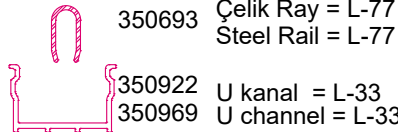


Kenet Kapak= H-119 Interlock Cover= H-119



KY= H-73
G2= H-244

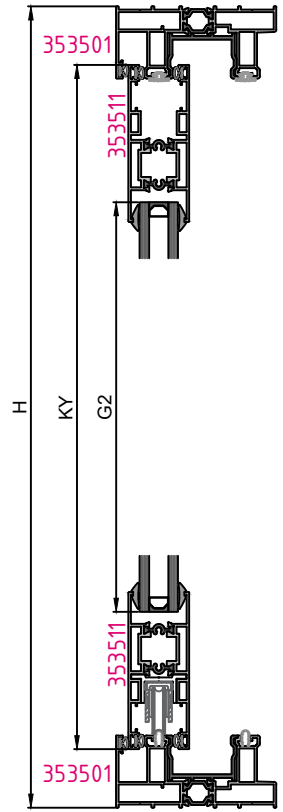
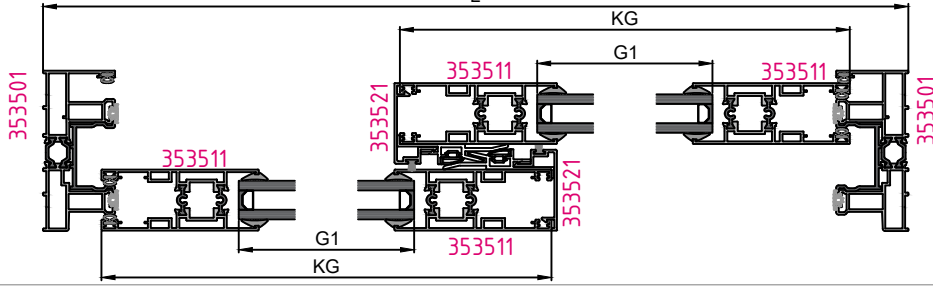
L=Kasa genişliği/Frame width
H=Kasa yüksekliği/Frame height
KG=Kanat genişliği/Sash width
KY=Kanat yüksekliği/Sash height
G1=Yatay cam ölçüsü/Horizontal glass dimension
G2=Düşey cam ölçüsü/Vertical glass dimension



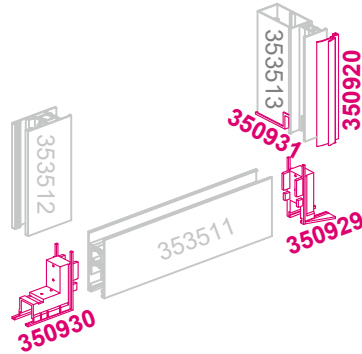
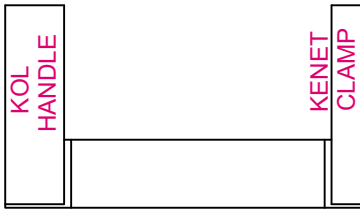
$$KG = \frac{L+21}{2}$$

$$G1 = \frac{L - 321}{2}$$

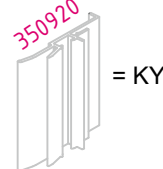
Kasa içine takılarak birlikte kesilmesi tavsiye edilir.
It is recommended that they be cut together by inserting them into the frame.



90°+90° Bağlantı 90°+90° Connection



Geniş Kenet Plastığı Narrow Clamp



Kenet Kapak= H-126 Interlock Cover= H-126

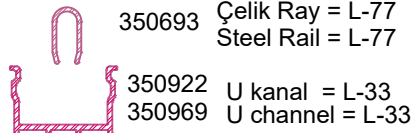


KY= H-80
G2= H-244

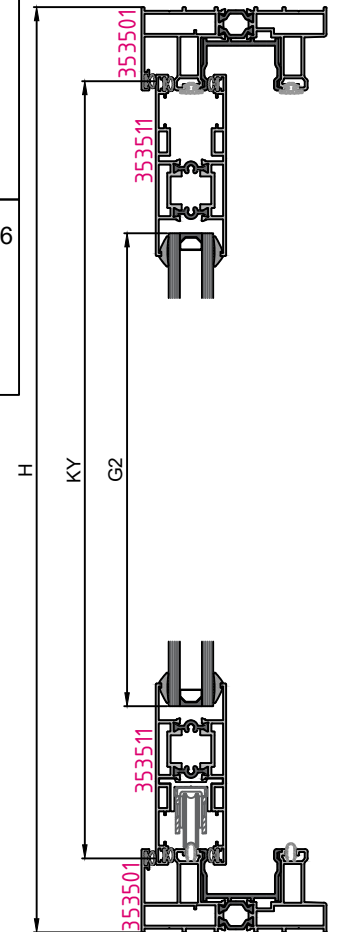
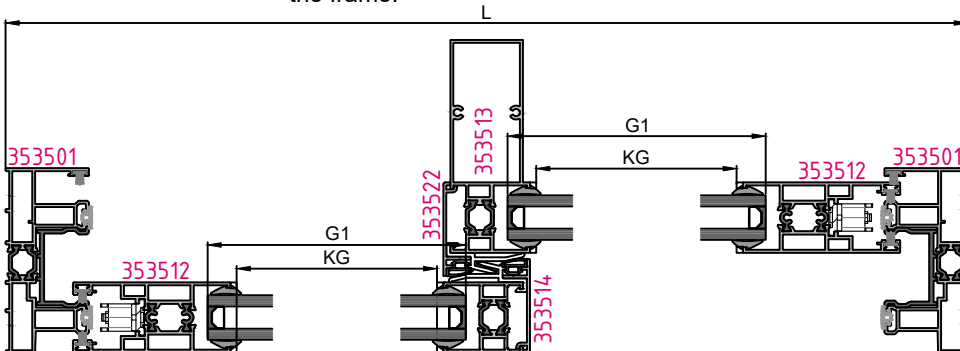
L=Kasa genişliği/Frame width
H=Kasa yüksekliği/Frame height
KG=Kanat genişliği/Sash width
KY=Kanat yüksekliği/Sash height
G1=Yatay cam ölçüsü/Horizontal glass dimension
G2=Düşey cam ölçüsü/Vertical glass dimension

$$KG = \frac{L-304}{2}$$

$$G1 = \frac{L - 240}{2}$$



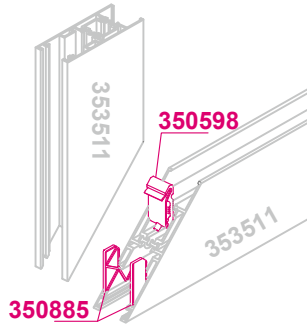
Kasa içine takılarak birlikte kesilmesi tavsiye edilir.
It is recommended that they be cut together by inserting them into the frame.



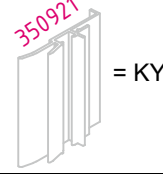
45°+45° Bağlantı
45°+45° Connection



L=Kasa genişliği/Frame width
H=Kasa yüksekliği/Frame height
KG=Kanat genişliği/Sash width
KY=Kanat yüksekliği/Sash height
G1=Yatay cam ölçüsü/Horizontal glass dimension
G2=Düşey cam ölçüsü/Vertical glass dimension



Geniş Kenet Plastiği
Wide Clamp

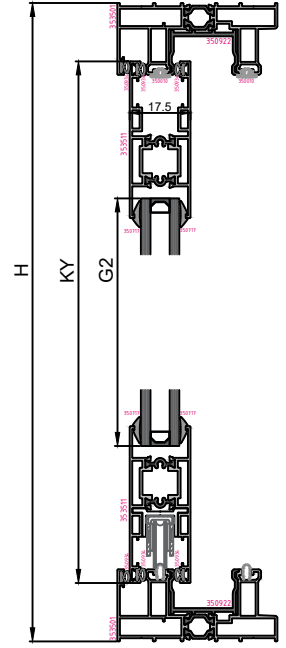


Kenet Kapak= H-119
Interlock Cover= H-119



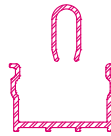
KY= H-73

G2= H-244



$$KG = \frac{L+107.2}{4}$$

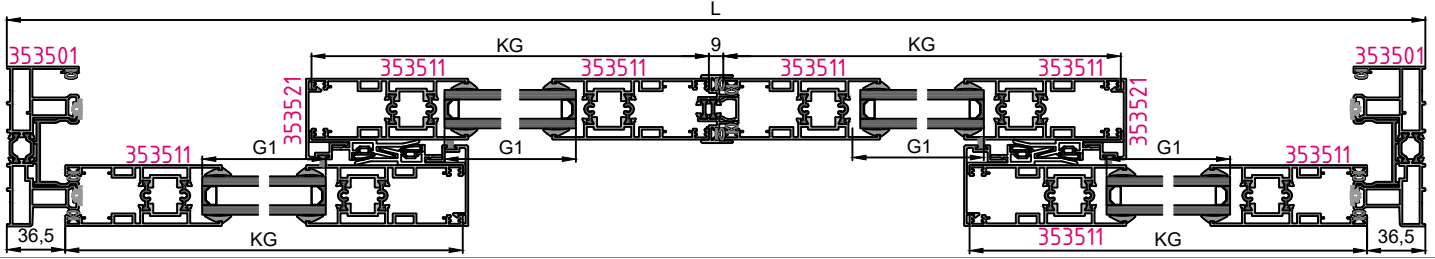
$$G1 = KG - 167$$



350693 Çelik Ray = L-77
Steel Rail = L-77

350922 U kanal = L-33
U channel = L-33

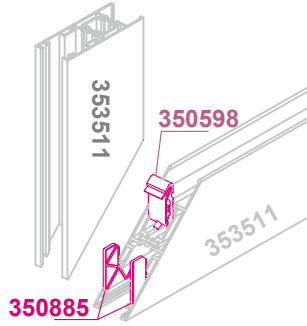
Kasa içine takılarak birlikte kesilmesi tavsiye edilir.
It is recommended that they be cut together by inserting them into the frame.



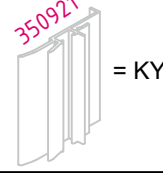
45°+45° Bağlantı
45°+45° Connection



L=Kasa genişliği/Frame width
H=Kasa yüksekliği/Frame height
KG=Kanat genişliği/Sash width
KY=Kanat yüksekliği/Sash height
SKG=Sabit kanat genişliği/Fixed sash width
SKY=Sabit kanat yüksekliği/Fixed sash height
G1=Yatay cam ölçüsü/Horizontal glass dimension
G2=Düşey cam ölçüsü/Vertical glass dimension
SG1=Sabit yatay cam ölçüsü/Fixed horizontal glass dimension



Geniş Kenet Plastiği
Wide Clamp

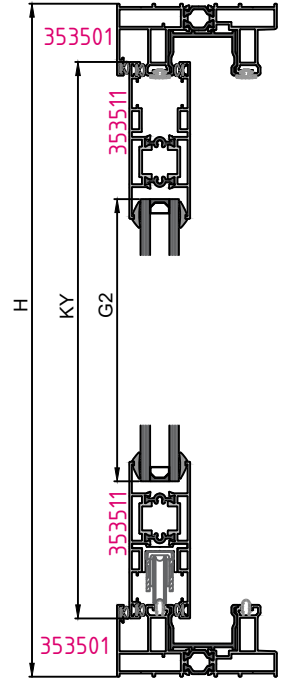


Kenet Kapak= H-119
Interlock Cover= H-119



KY= H-73

G2= H-244



$$KG = \frac{L}{4} + 21.6$$

$$G1 = KG - 167$$

$$SKG = \frac{L}{4} - 27.1$$

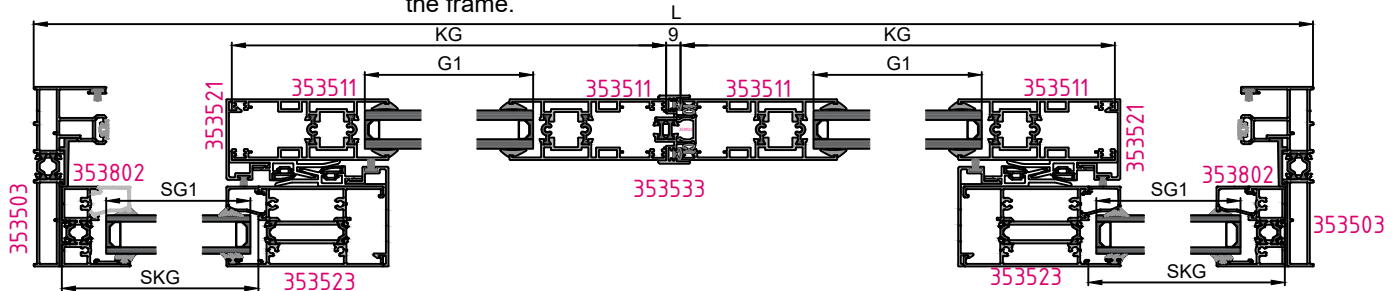
$$SG1 = SKG - 33$$



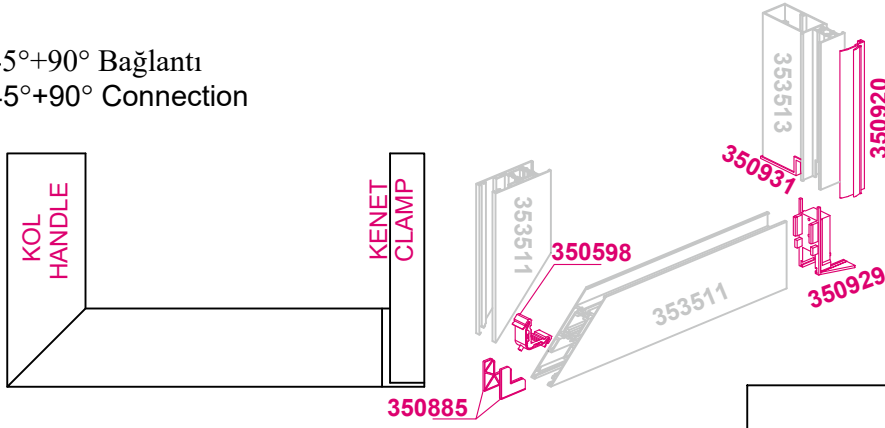
350693 Çelik Ray = L-77
Steel Rail = L-77

350922 U kanal = L-33
U channel = L-33

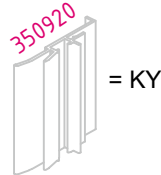
Kasa içine takılarak birlikte kesilmesi tavsiye edilir.
It is recommended that they be cut together by inserting them into the frame.



45°+90° Bağlantı
45°+90° Connection



Dar Kenet Plastiği
Narrow Clamp



Kenet Kapak= H-126
Interlock Cover= H-126



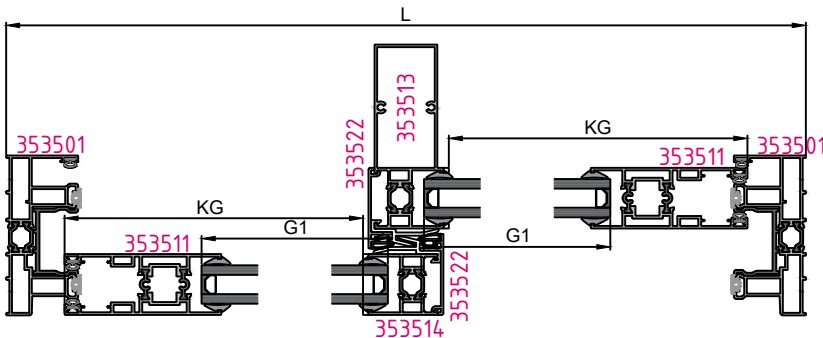
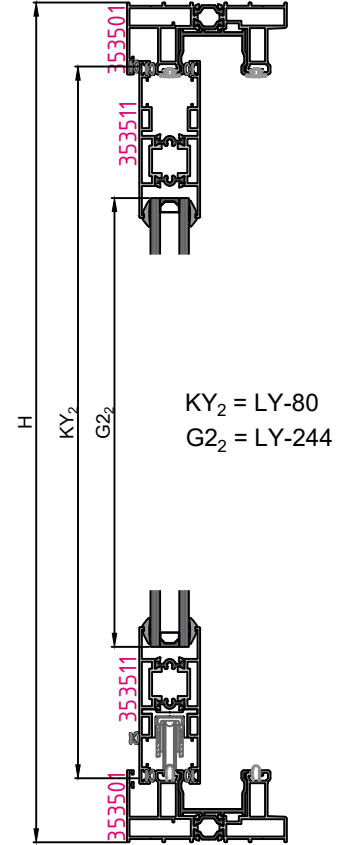
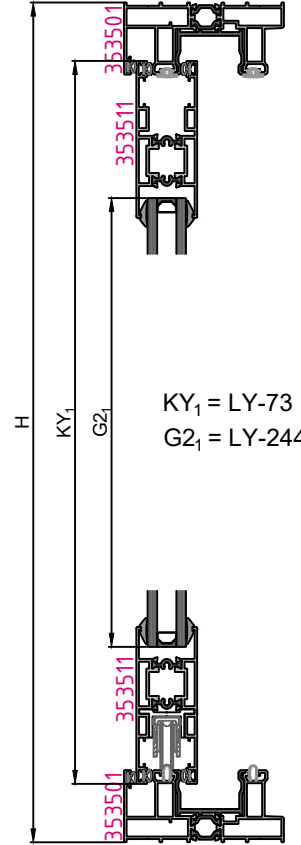
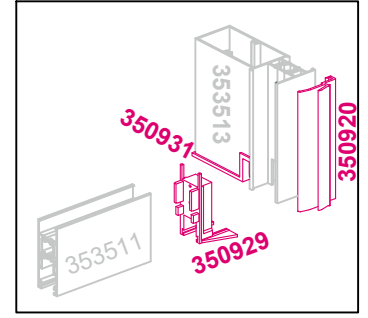
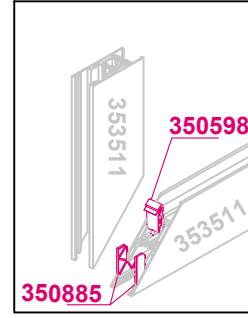
L=Kasa genişliği/Frame width
H=Kasa yüksekliği/Frame height
KG=Kanat genişliği/Sash width
KY=Kanat yüksekliği/Sash height
G1=Yatay cam ölçüsü/Horizontal glass dimension
G2=Düsey cam ölçüsü/Vertical glass dimension

- 350693 Çelik Ray = L-77
Steel Rail = L-77
350922 U kanal PVC = L-33
U channel PVC = L-33
350969 U kanal PVC = L-33
U channel PVC = L-33

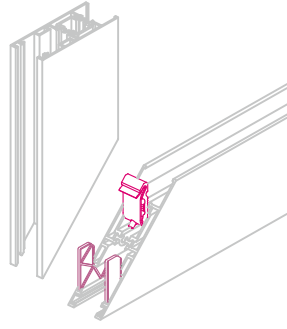
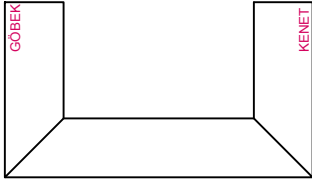
Kasa içine takılarak birlikte kesilmesi tavsiye edilir.
It is recommended that they be cut together by inserting them into the frame.

$$KG = \frac{L-127}{2}$$

$$G1 = \frac{L-268}{2}$$



45°+45° Tek Ray Bağlantı
45°+45° Mono Rail Connection



Kenet Kapak= H-119
Interlock Cover= H-119

353521



Geniş Kenet Plastiği
Wide Clamp

350921



Kanat için=KY (1adet)
For Sash=KY (1pcs)
Ortakayıt için=H-35 (1adet)
For Mullion=H-35 (1pcs)



350693 Çelik Ray = L-77
Steel Rail = L-77



350944 Tek Ray Kasa Bariyer PVC = L-33
Mono Rail Frame Thermal PVC = L-33

Kasa içine takılarak birlikte kesilmesi tavsiye edilir.
It is recommended that they be cut together by inserting them into the frame.



356014 $C = \frac{L - 142}{2}$
D = H-121

KY= H-73

G2= H-244

SKY= H-35

SG2= H-95

Dikey ortakayıt = SKY
Vertical Mullion = SKY



353524 Ortakayıt Arka Kapak= H-35
Vertical Mullion Back Cover=H-35

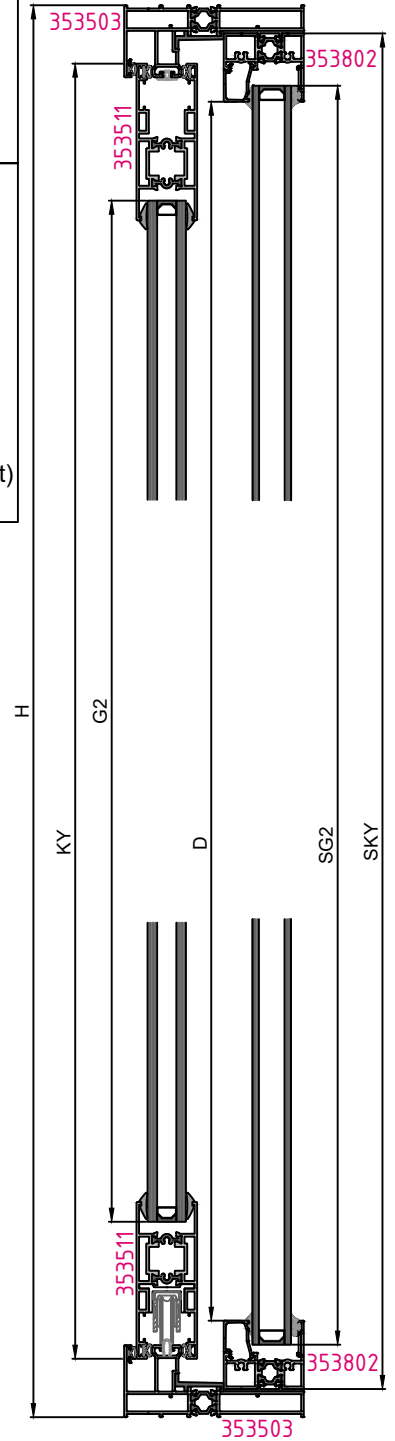
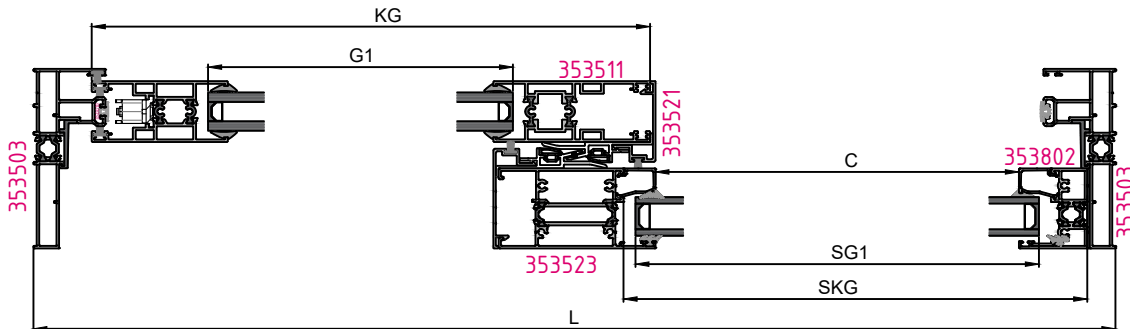
L=Kasa genişliği/Frame width
H=Kasa yüksekliği/Frame height
KG=Kanat genişliği/Sash width
KY=Kanat yüksekliği/Sash height
SKG=Sabit kanat genişliği/Fixed sash width
SKY=Sabit kanat yüksekliği/Fixed sash height
G1=Yatay cam ölçüsü/Horizontal glass dimension
SG1=Sabit yatay cam ölçüsü/Fixed horizontal glass dimension
G2=Düşey cam ölçüsü/Vertical glass dimension
SG2=Sabit düşey cam ölçüsü/Fixed vertical glass dimension
C=Çıta yatay ölçüsü/Glazing bead horizontal dimension
D=Çıta düşey ölçüsü//Glazing bead vertical dimension

$$KG = \frac{LG + 21}{2}$$

$$SKG = \frac{L - 96}{2}$$

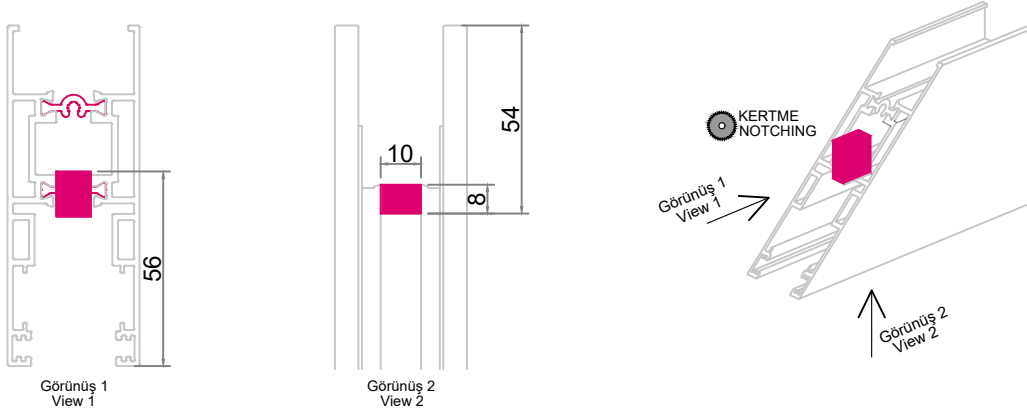
$$G1 = \frac{LG - 296}{2}$$

$$SG1 = \frac{L - 172}{2}$$



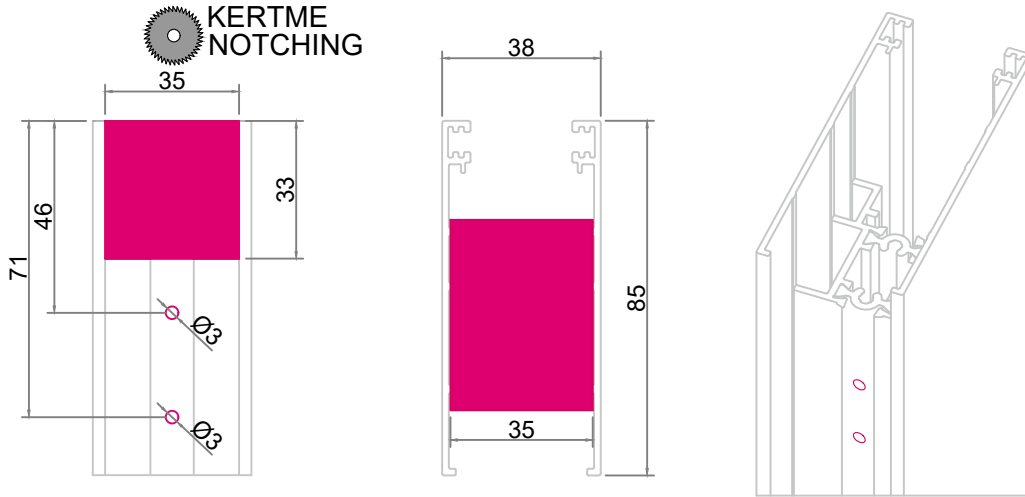
Sürme Geniş Kanat Profili Kertme Detayı (353511)

Sliding Large Sash Profile Notching Detail (353511)



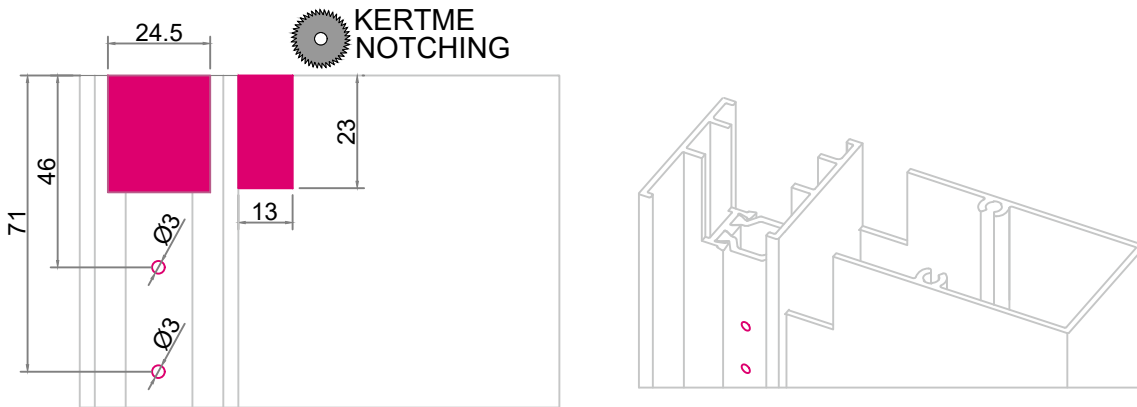
Kulplu Dar Kanat Profili Kertme Detayı (353512)

Sliding Handle Tight Sash Profile Notching Detail (353512)



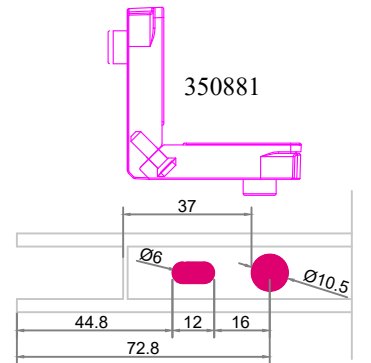
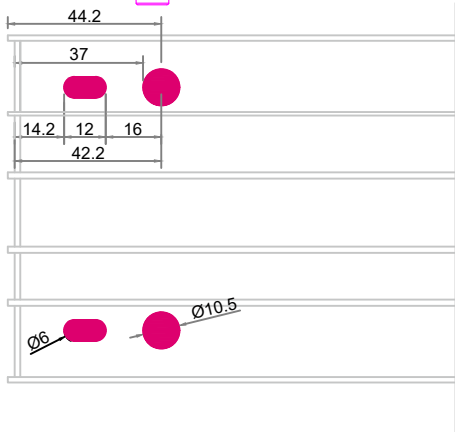
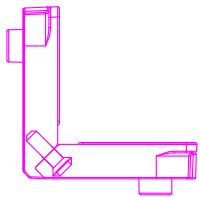
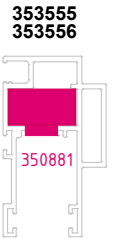
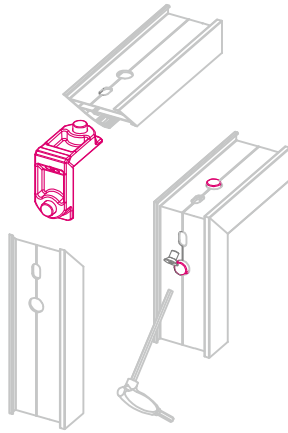
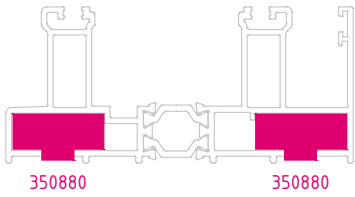
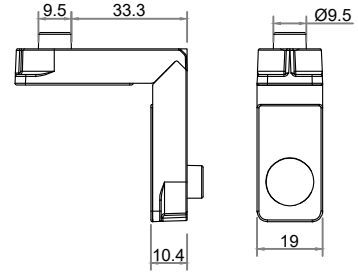
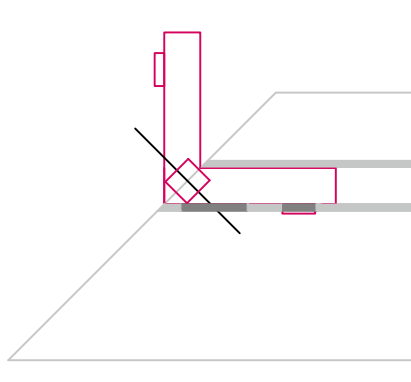
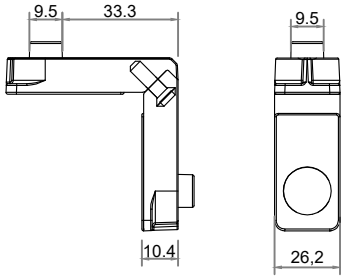
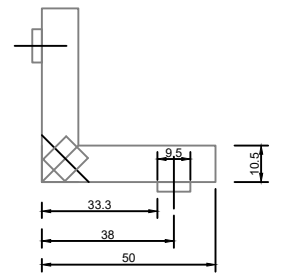
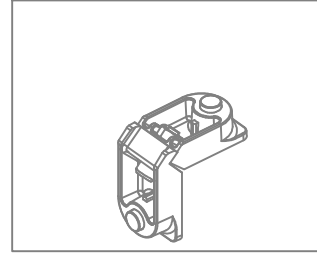
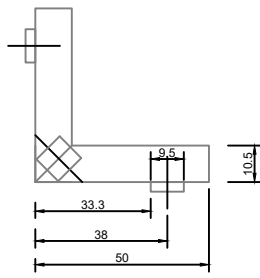
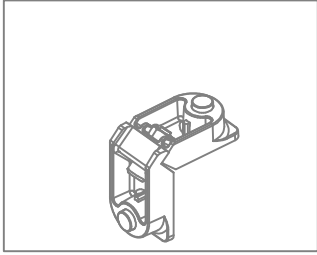
Kulplu Dar Kenet Profili Kertme Detayı (353513)

Sliding Handle Tight Interlock Profile Notching Detail (353513)

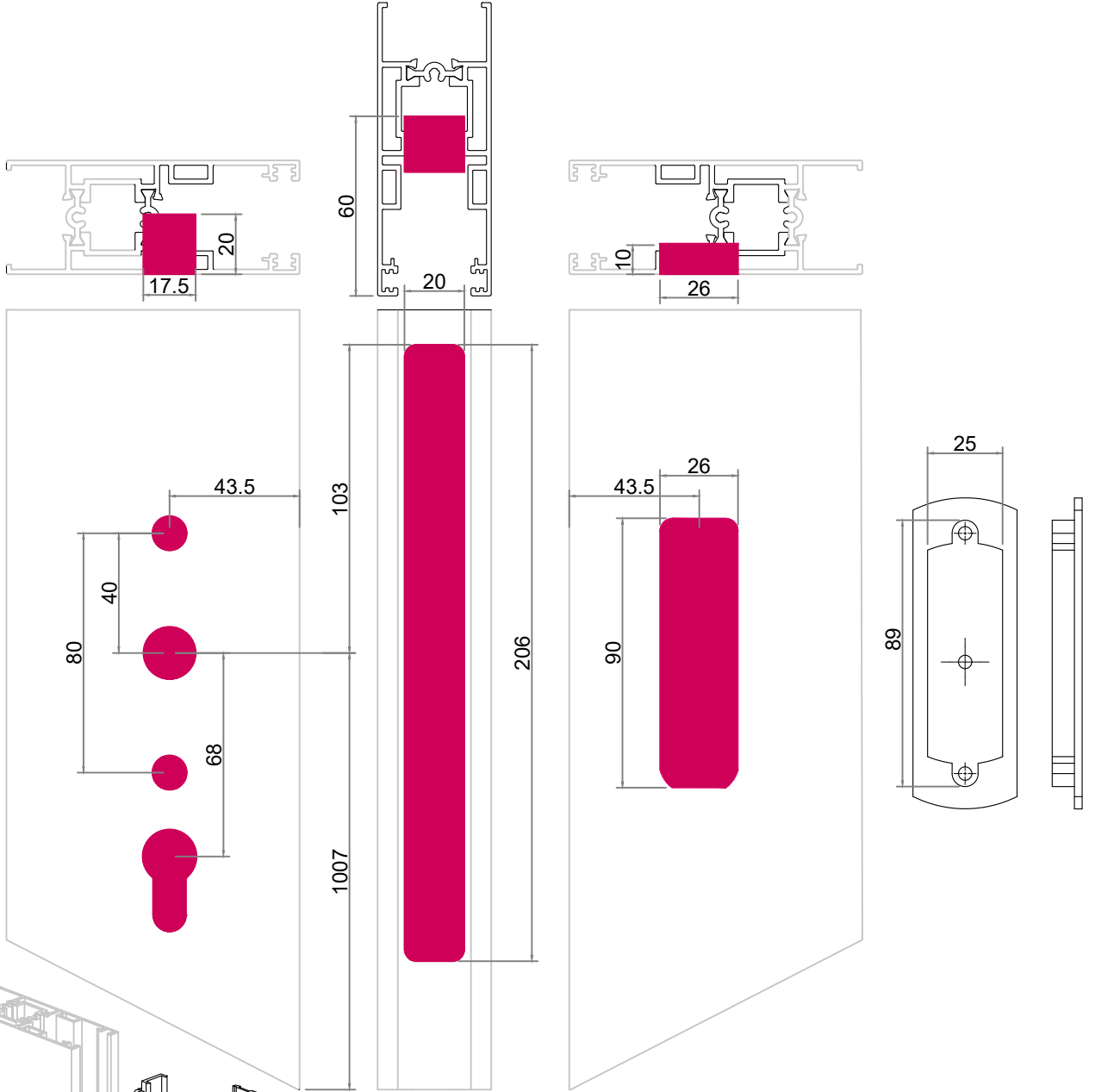


Sürme Alyanlı Bağlantı Takozu Montaj Detayları (350880)
Sliding Frame Corner Wedge Montage Details (350880)

Sürme Alyanlı Bağlantı Takozu Montaj Detayları (350881)
Sliding Frame Corner Wedge Montage Details (350881)

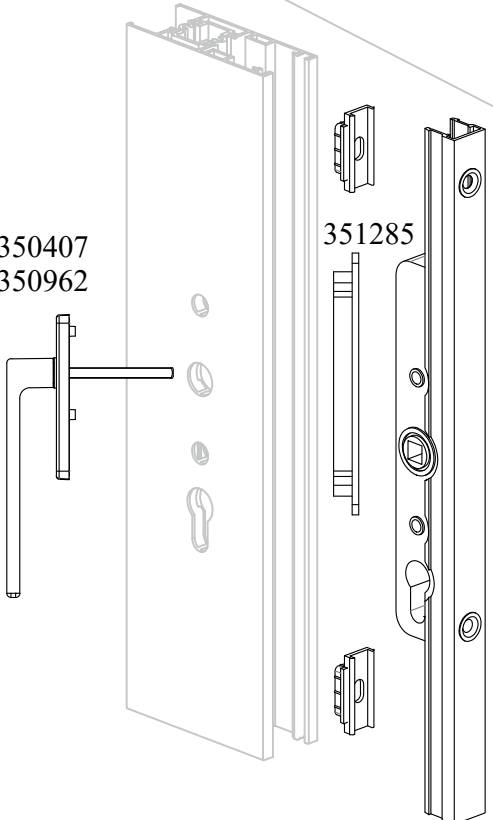


Sürme Geniş Kanat Profili HBSB Kol Delik Detayı (350935-350936-350937-350938-350939)
 Sliding Large Sash Profile HBSB Espagnolette Handle Hole Detail (350935-350936-350937-350938-350939)



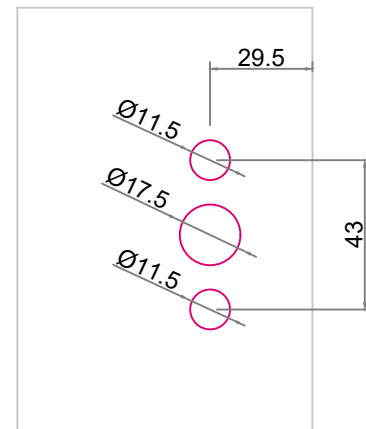
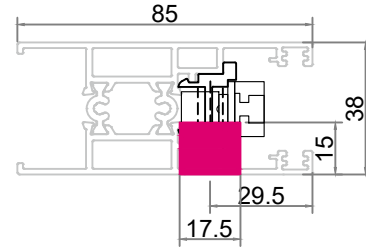
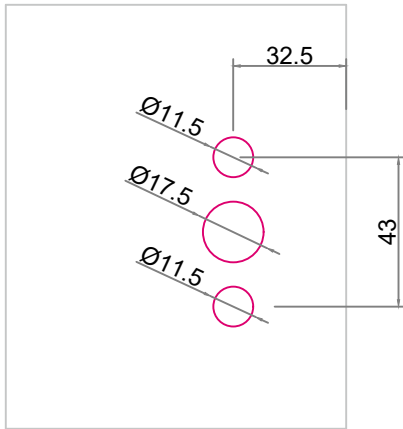
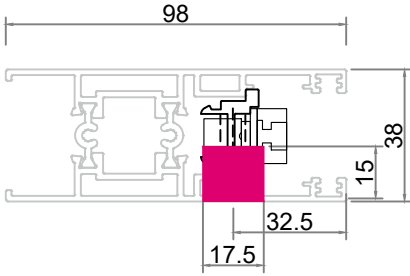
350407
350962

351285

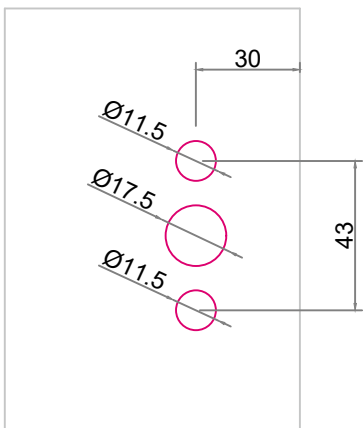
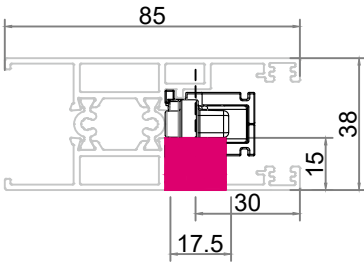


Sürme Geniş Kanat Profili Sürme İspanyolet
Kol Delik Detayı (350550-350556-350557-350558)
Sliding Large Sash Profile Sliding Espagnolette
Espagnolette Handle Hole Detail (350550-350556-350557-350558)

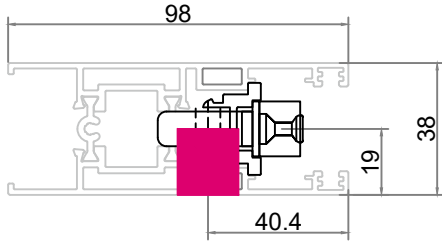
Sürme Dar Kanat Profili Sürme İspanyolet
Kol Delik Detayı (350550-350556-350557-350558)
Sliding Tight Sash Profile Sliding Espagnolette
Handle Hole Detail (350550-350556-350557-350558)



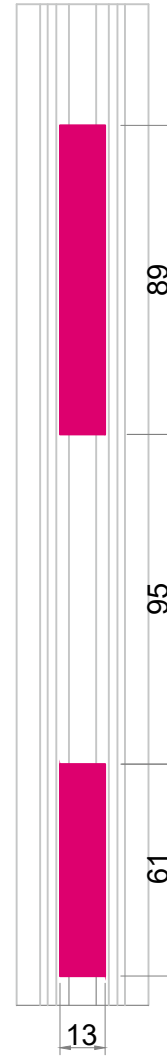
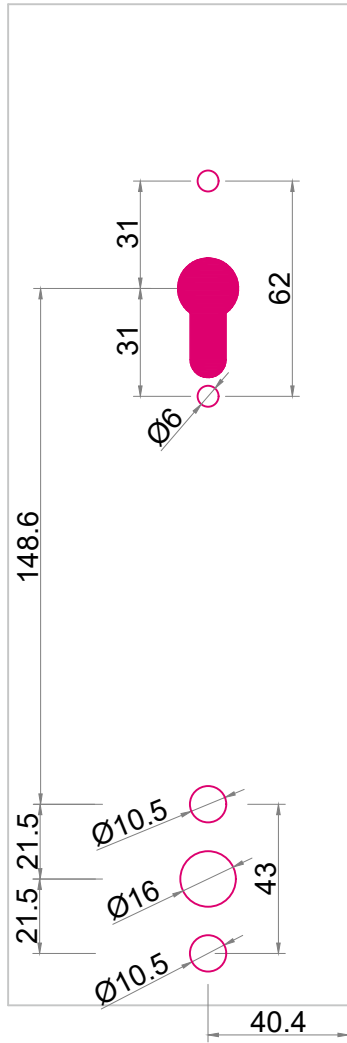
Sürme Dar Kanat Profili Kol Delik Detayı (350325)
Sliding Tight Sash Profile Handle Hole Detail (350325)



Sürme Geniş Kanat Profili Sürme Kilitli İspanyolet
 Kol Delik ve Kertme Detayı (13349-12857)
 Sliding Large Sash Profile Sliding Locking Espagnolette
 Espagnolette Handle Hole and Notching Detail (13349-12857)



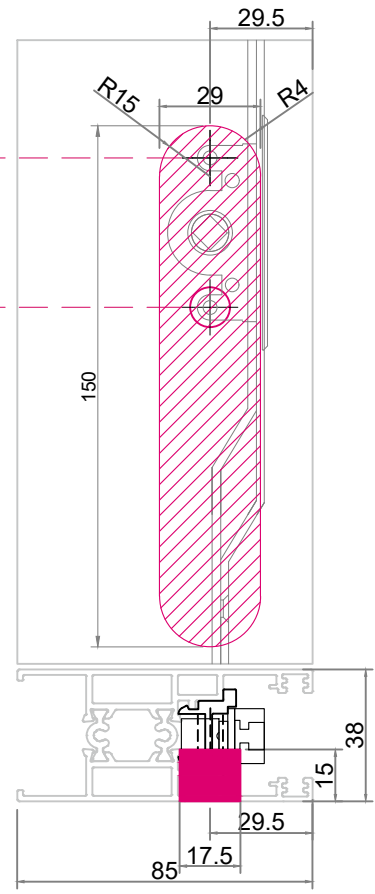
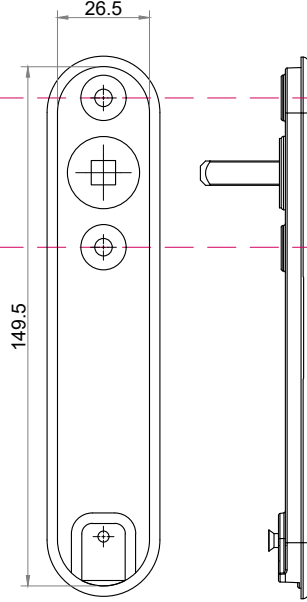
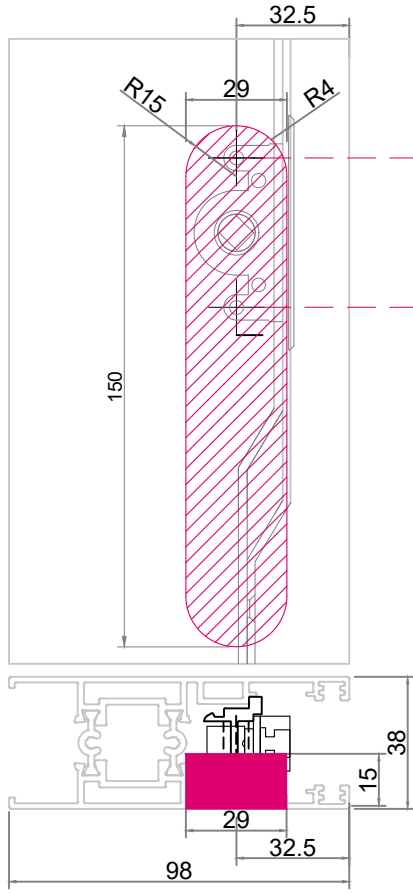
 KERTME
 NOTCHING



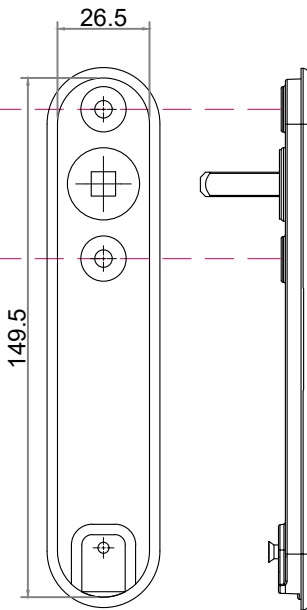
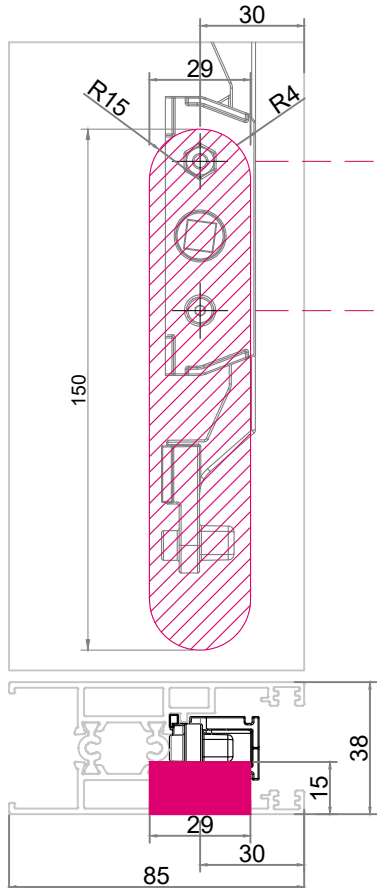
İnce Sürme Gömme Kol (5 MM Havuzlu) Kertme Detayı (350565)
Sliding Square Pin Recessed Handle Notching Detail (350565)

Geniş Kanat Profil Sürme İspanyolet
Large Sash Profile Sliding Espagnolette
350550-350556-350557-350558

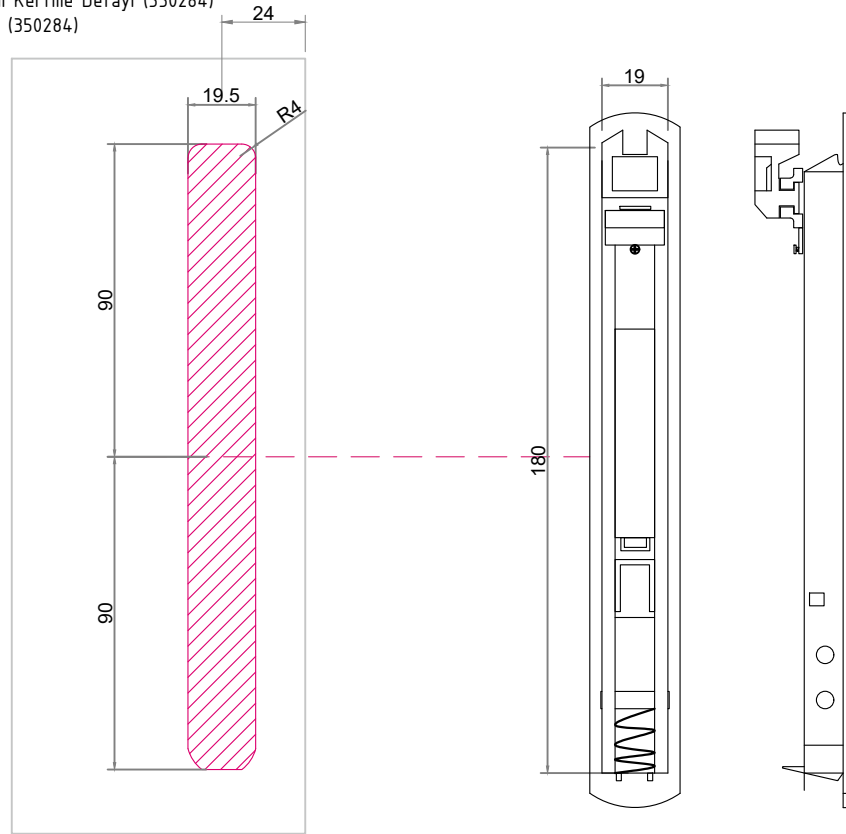
Dar Kanat Profil Sürme İspanyolet
Tight Sash Profile Sliding Espagnolette
350550-350556-350557-350558



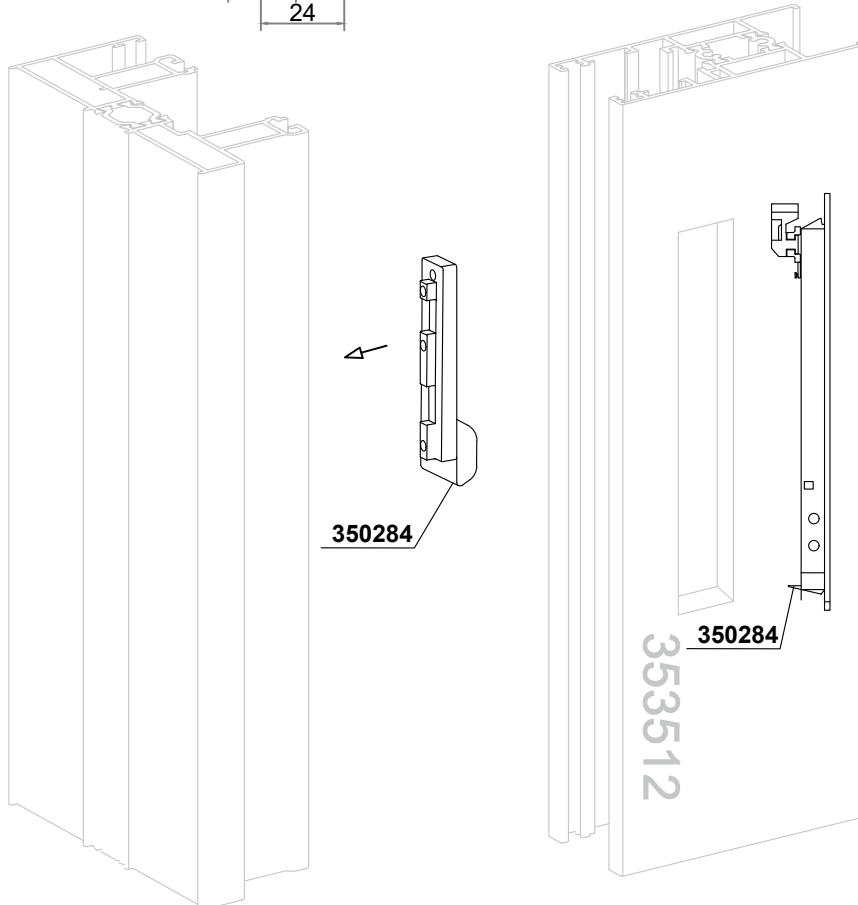
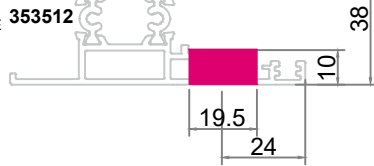
Dar Kanat Profili Sürme Kare Pimli Kol Adaptörü
Tight Sash Profile Double Axe Core
350325



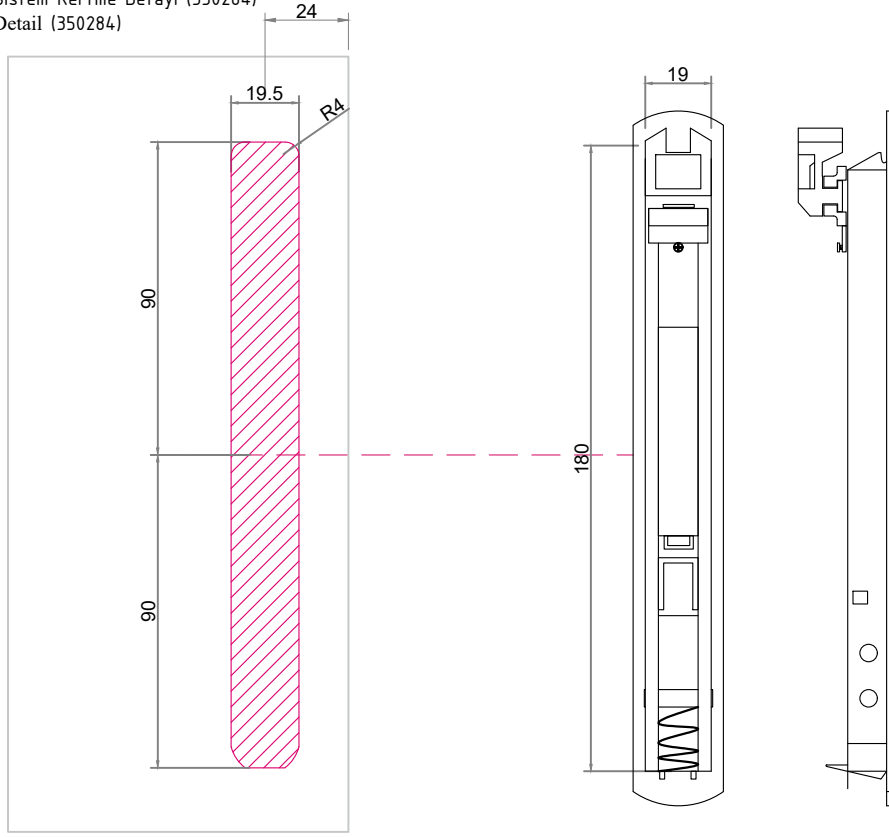
Sürme Multi Tek Nokta Kilitleme Sistem Kertme Detayı (350284)
Sliding Locking System Notching Detail (350284)



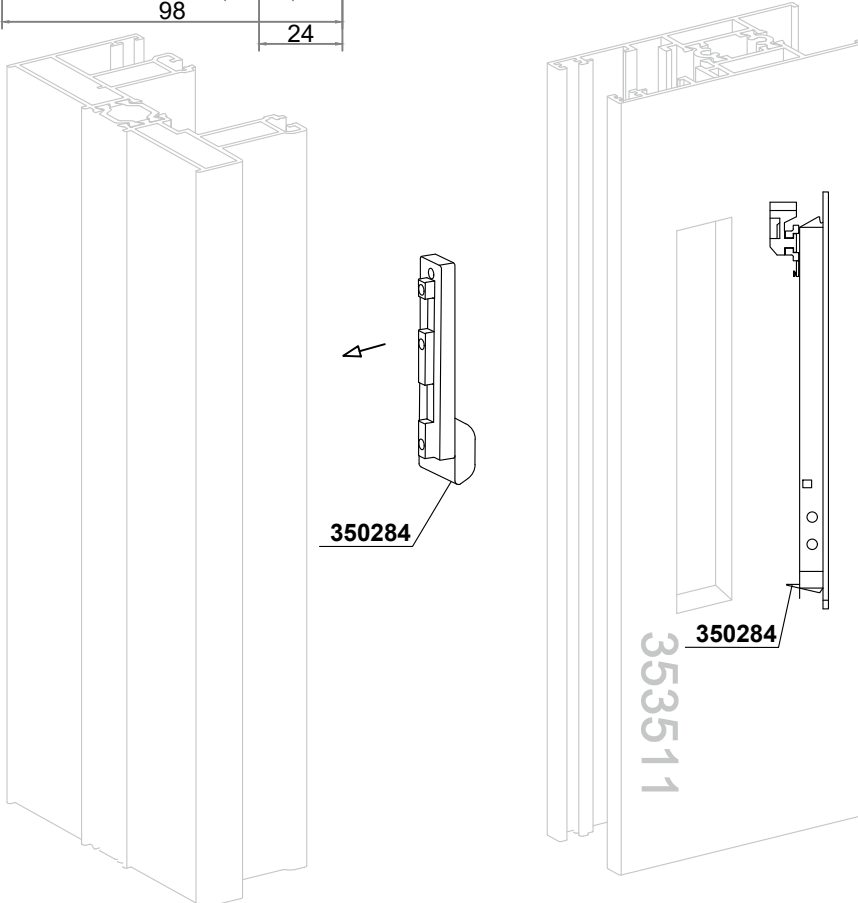
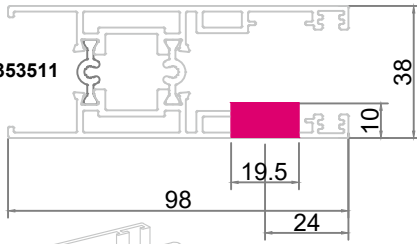
SERENAD SÜRME DAR KANAT PROFİLİ
SERENAD SLIDING TIGHT SASH PROFILE



Sürme Multi Tek Nokta Kilitleme Sistem Kertme Detayı (350284)
Sliding Locking System Notching Detail (350284)



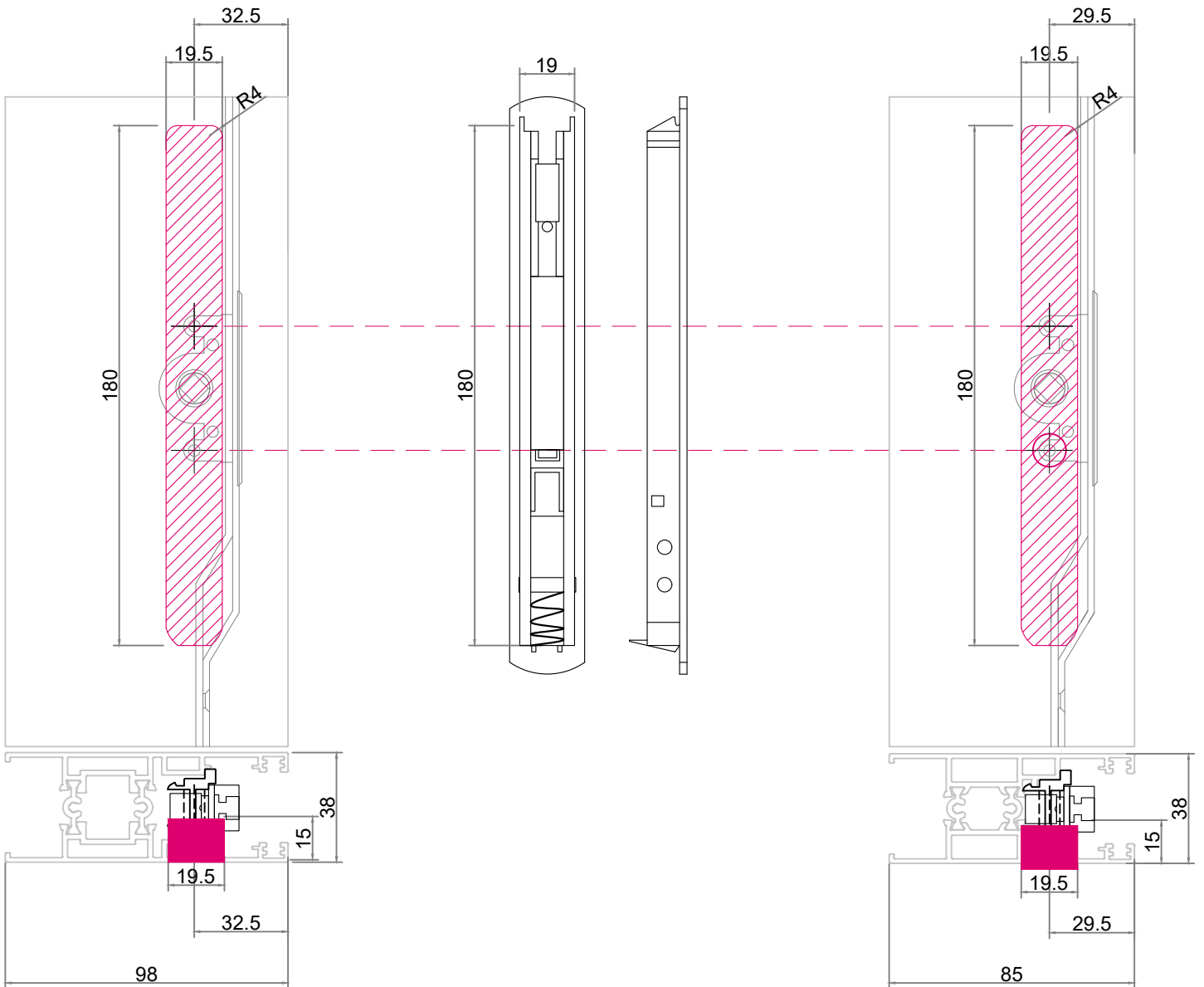
SERENAD SÜRME GENİŞ KANAT PROFİLİ 353511
SERENAD SLIDING LARGE SASH PROFILE



Sürme Multi Sabit Havuz Kol Kertme Detayı (350285)
Sliding Fixed Pool Handle Notching Detail (350285)

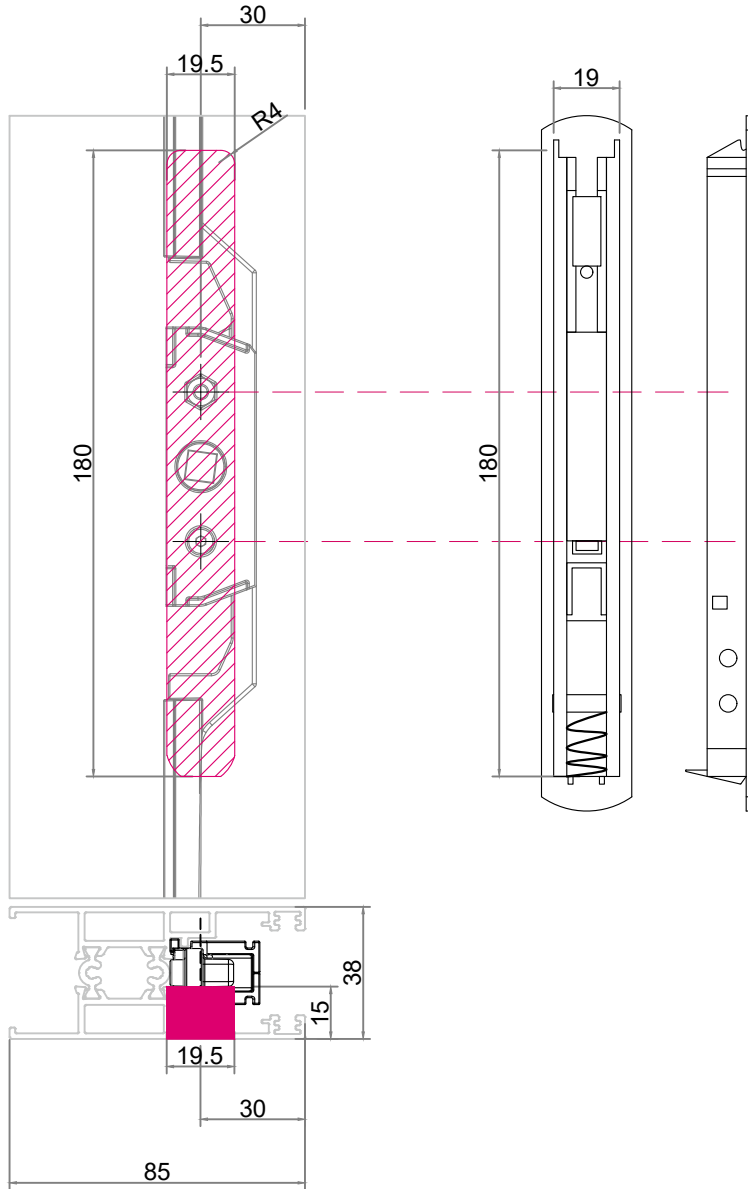
Geniş Kanat Profil Sürme İspanyolet
Large Sash Profile Sliding Espagnolette
350550-350556-350557-350558

Dar Kanat Profil Sürme İspanyolet
Tight Sash Profile Sliding Espagnolette
350550-350556-350557-350558

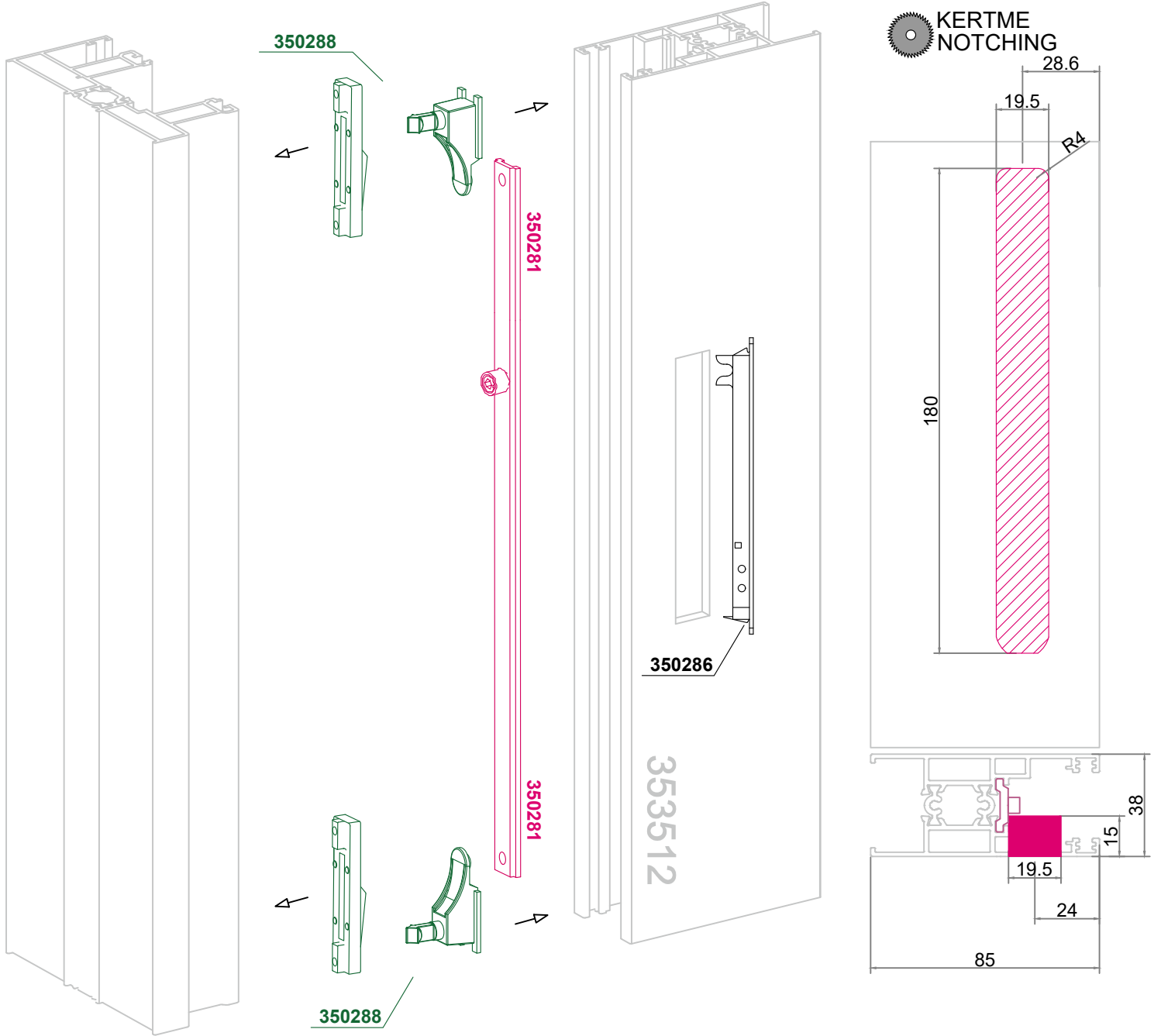


Sürme Multi Sabit Havuz Kol Kertme Detayı (350285)
Sliding Fixed Pool Handle Notching Detail (350285)

Dar Kanat Profili Sürme Kare Pimli Kol Adaptörü
Tight Sash Profile Double Axe Core
350325

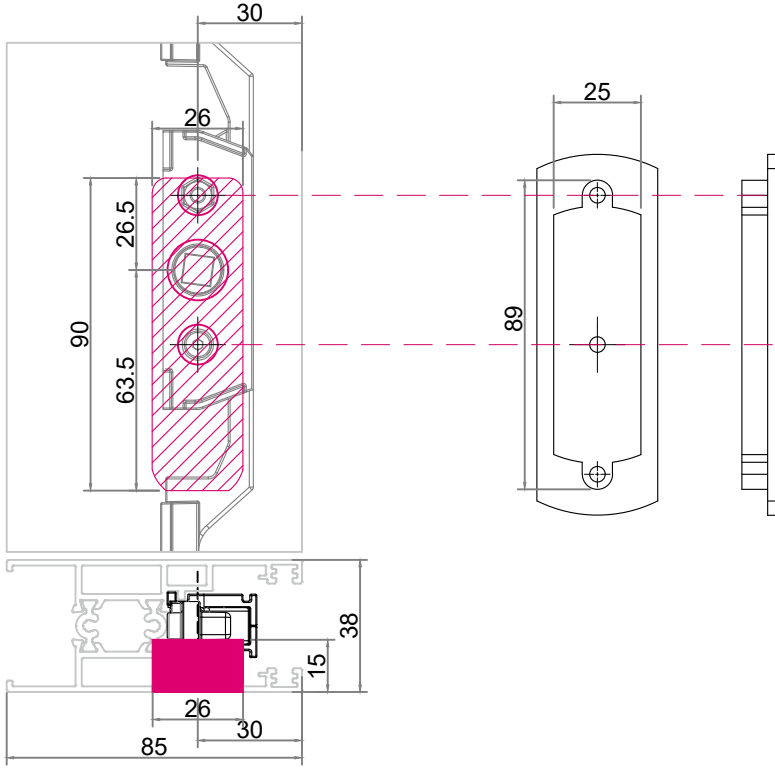


Sürme Multi Havuz Kilit Tijli Sistem Kertme ve Montaj Detayı (350286)
Sliding Pool Lock Espag Rod System Notching and Montage Detail (350286)

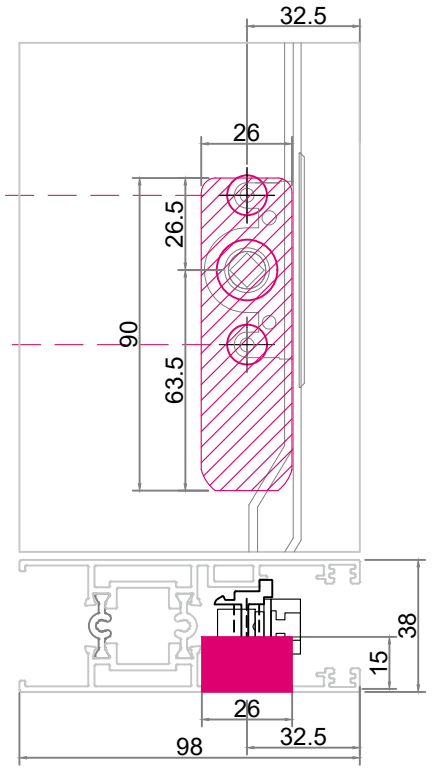


Sürme Sistem CS Arkalık Tutamak Kertme Detayı (351285)
Sliding System Hs Outside Handle Notching Detail (351285)

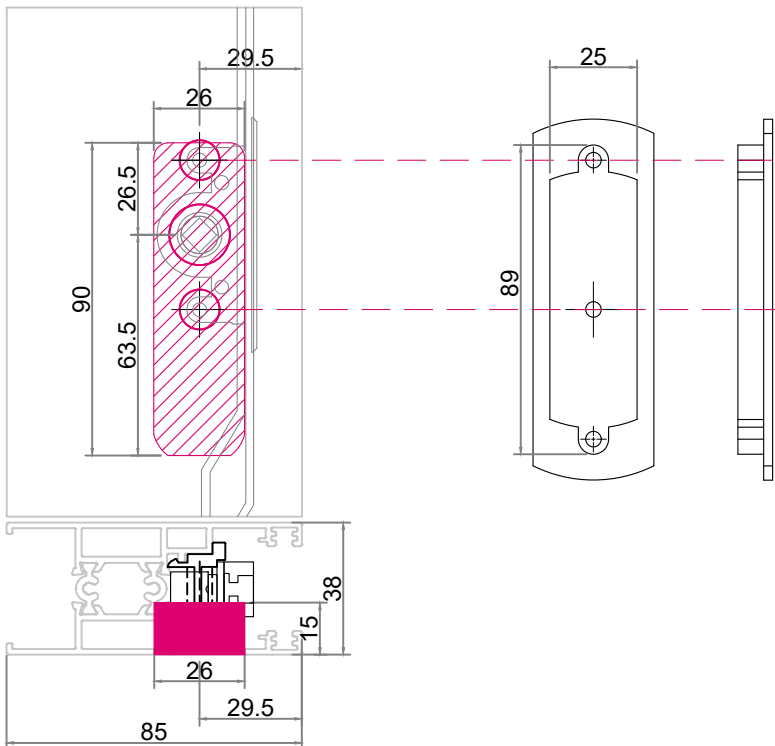
Dar Kanat Profili Sürme Kare Pimli Kol Adaptörü
Tight Sash Profile Double Axe Core
350325



Geniş Kanat Profil Sürme İspanyolet
Large Sash Profile Sliding Espagnolette
350550-350556-350557-350558

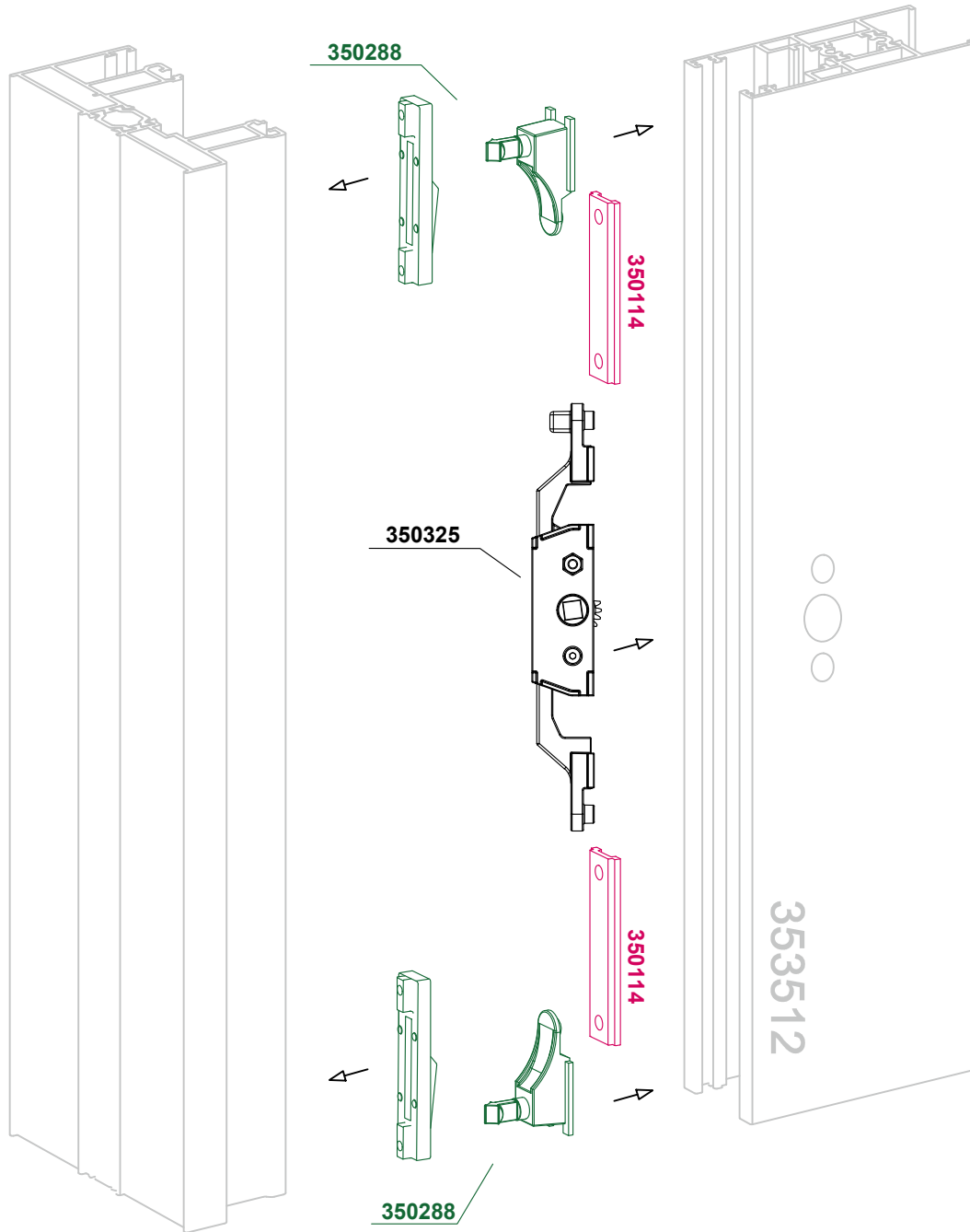


Dar Kanat Profil Sürme İspanyolet
Tight Sash Profile Sliding Espagnolette
350550-350556-350557-350558



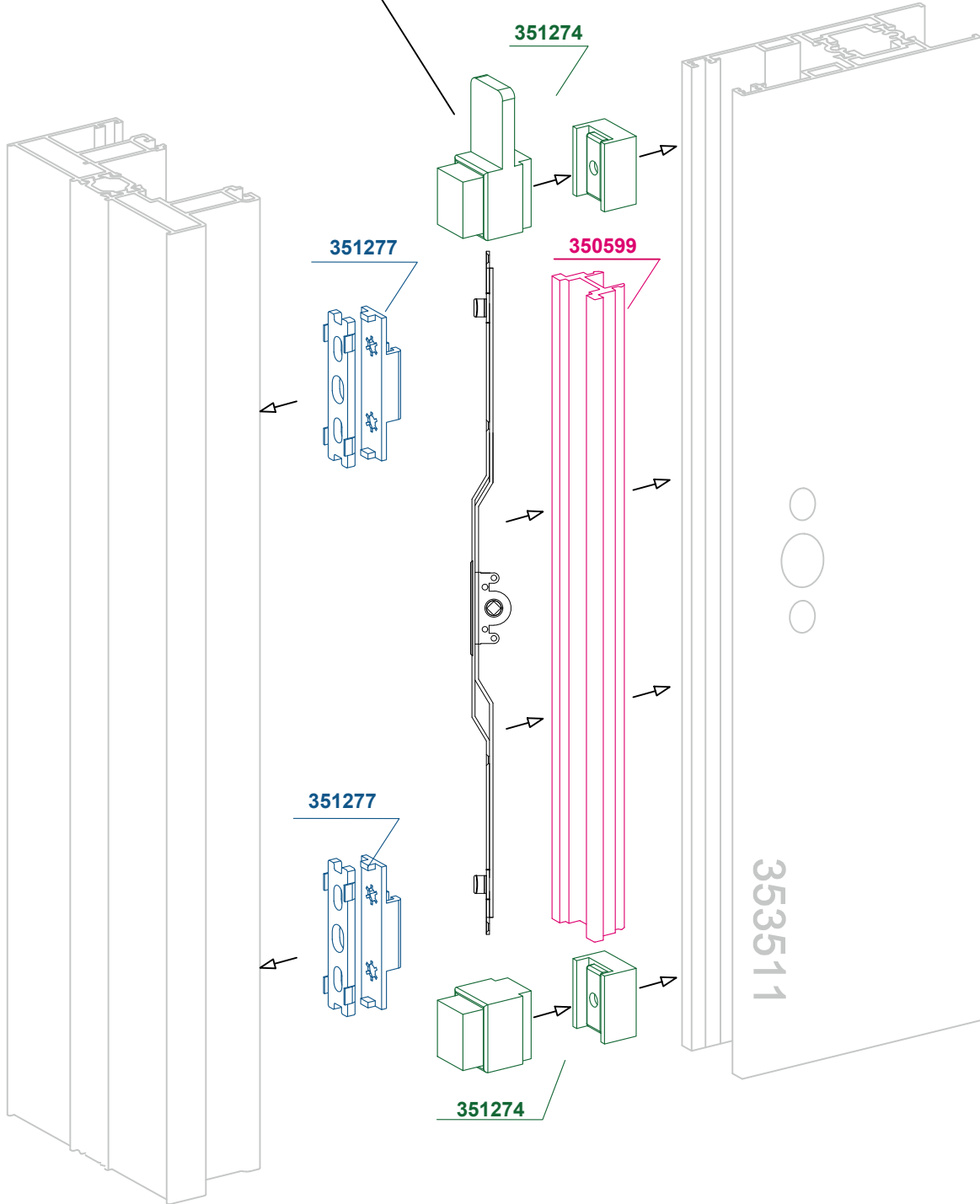
Pimli Göbek Montaj Detayı (350325)

Montage Detail (350325)



İspanyolet Montaj Detayı
Espagnolette Montage Detail

Kulaklı parça üst bölüme takılacaktır.
The ear piece will be attached to the top



SERENAD

